



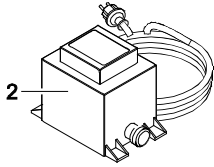
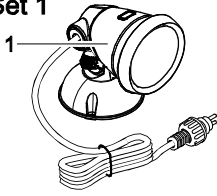
## LunAqua Classic LED Set 1 / Set 3

DE	Gebrauchsanleitung
EN	Operating instructions
FR	Notice d'emploi
NL	Gebruiksaanwijzing
ES	Instrucciones de uso
PT	Instruções de uso
IT	Istruzioni d'uso
DA	Brugsanvisning
NO	Bruksanvisning
SV	Bruksanvisning
FI	Käyttöohje
HU	Használati útmutató
PL	Instrukcja użytkowania
CS	Návod k použití
SK	Návod na použitie
SL	Navodila za uporabo
HR	Uputa o upotrebi
RO	Instrucțiuni de folosință
BG	Упътване за употреба
UK	Посібник з експлуатації
RU	Руководство по эксплуатации
CN	使用说明书

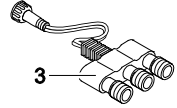
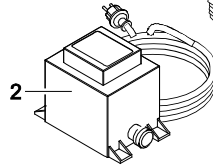
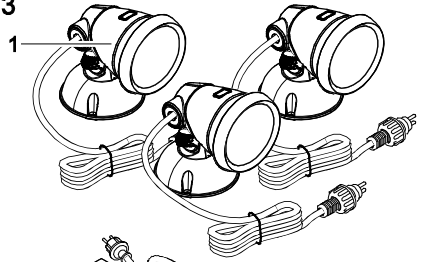




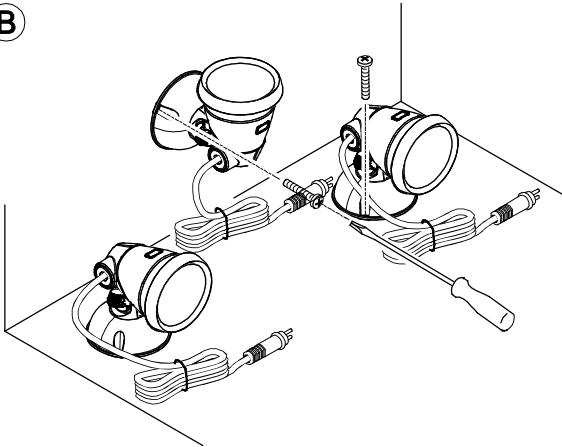
**A** Set 1



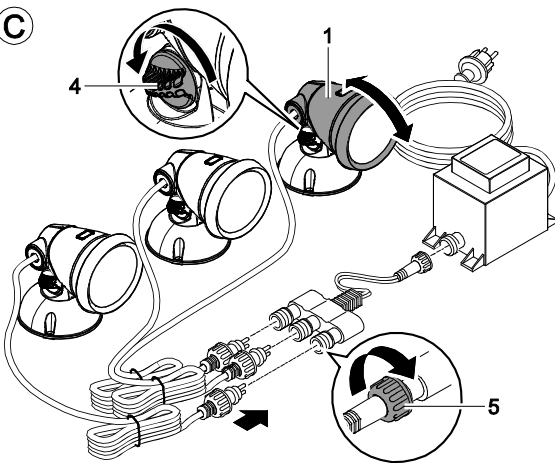
**Set 3**



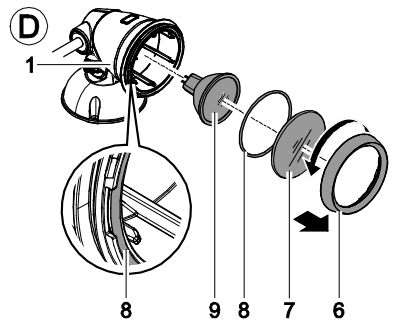
**B**



**C**



**D**



## Original Gebrauchsanleitung

### Hinweise zu dieser Gebrauchsanleitung

Willkommen bei OASE Living Water. Mit dem Kauf des Produkts **Lunaqua Classic LED Set** haben Sie eine gute Wahl getroffen.

Lesen Sie vor der ersten Benutzung des Gerätes die Anleitung sorgfältig und machen Sie sich mit dem Gerät vertraut. Alle Arbeiten an und mit diesem Gerät dürfen nur gemäß der vorliegenden Anleitung durchgeführt werden.

Beachten Sie unbedingt die Sicherheitshinweise für den richtigen und sicheren Gebrauch.

Bewahren Sie diese Anleitung sorgfältig auf. Bei Besitzerwechsel geben Sie bitte die Anleitung weiter.

### Symbole in dieser Anleitung

Die in dieser Gebrauchsanleitung verwendeten Symbole haben folgende Bedeutung:



#### **Gefahr von Personenschäden durch gefährliche elektrische Spannung**

Das Symbol weist auf eine unmittelbar drohende Gefahr hin, die den Tod oder schwere Verletzungen zur Folge haben kann, wenn die entsprechenden Maßnahmen nicht getroffen werden.



#### **Gefahr von Personenschäden durch eine allgemeine Gefahrenquelle**

Das Symbol weist auf eine unmittelbar drohende Gefahr hin, die den Tod oder schwere Verletzungen zur Folge haben kann, wenn die entsprechenden Maßnahmen nicht getroffen werden.



Wichtiger Hinweis für die störungsfreie Funktion.

### Lieferumfang

Bild A	Lunaqua Classic Anzahl		Beschreibung
	Set 1	Set 3	
1	1	3	LED-Spot inklusive Leuchtmittel
2	1	1	Trafo
3		1	3-fach Verteiler

### Bestimmungsgemäße Verwendung

Lunaqua Classic LED Set, "Gerät" genannt, darf ausschließlich wie folgt verwendet werden:

- Für den Einsatz in Springbrunnenanlagen und Teichen.
- Für den Einsatz über und unter Wasser.
- Betrieb unter Einhaltung der technischen Daten.

### Sicherheitshinweise

Von diesem Gerät können Gefahren für Personen und Sachwerte ausgehen, wenn das Gerät unsachgemäß bzw. nicht dem Verwendungszweck entsprechend eingesetzt wird oder wenn die Sicherheitshinweise nicht beachtet werden.

**Dieses Gerät kann von Kindern ab 8 Jahren und darüber sowie von Personen mit verringerten physischen, sensorischen oder mentalen Fähigkeiten oder Mangel an Erfahrung und Wissen benutzt werden, wenn sie beaufsichtigt oder bezüglich des sicheren Gebrauchs des Gerätes unterwiesen wurden und die daraus resultierenden Gefahren verstehen.**

Kinder dürfen nicht mit dem Gerät spielen.

Reinigung und Benutzerwartung dürfen nicht von Kindern ohne Beaufsichtigung durchgeführt werden.

**Gefahren durch die Kombination von Wasser und Elektrizität**

- Die Kombination von Wasser und Elektrizität kann bei nicht vorschriftsmäßigem Anschluss oder unsachgemäßer Handhabung zum Tod oder zu schweren Verletzungen durch Stromschlag führen.
- Bevor Sie in das Wasser greifen, immer alle im Wasser befindlichen Geräte spannungsfrei schalten.

**Vorschriftsmäßige elektrische Installation**

- Elektrische Installationen müssen den nationalen Errichterbestimmungen entsprechen und dürfen nur von einer Elektrofachkraft vorgenommen werden.
- Eine Person gilt als Elektrofachkraft, wenn sie auf Grund ihrer fachlichen Ausbildung, Kenntnisse und Erfahrungen befähigt und berechtigt ist, die ihr übertragenen Arbeiten zu beurteilen und durchzuführen. Das Arbeiten als Fachkraft umfasst auch das Erkennen möglicher Gefahren und das Beachten einschlägiger regionaler und nationaler Normen, Vorschriften und Bestimmungen.
- Bei Fragen und Problemen wenden Sie sich an eine Elektrofachkraft.
- Der Anschluss des Gerätes ist nur erlaubt, wenn die elektrischen Daten von Gerät und Stromversorgung übereinstimmen. Die Gerätedaten befinden sich auf dem Typenschild am Gerät, auf der Verpackung oder in dieser Anleitung.
- Das Gerät muss über eine Fehlerstrom-Schutzeinrichtung mit einem Bemessungsfehlerstrom von maximal 30 mA abgesichert sein.
- Verlängerungsleitungen und Stromverteiler (z. B. Steckdosenleisten) müssen für die Verwendung im Freien geeignet sein (spritzwassergeschützt).
- Trafo mit einem Sicherheitsabstand von mindestens 2 m zum Wasser aufstellen.
- Steckverbindungen vor Feuchtigkeit schützen.
- Gerät nur an einer vorschriftsmäßig installierten Steckdose anschließen.

**Sicherer Betrieb**

- Bei defekten elektrischen Leitungen oder defektem Gehäuse darf das Gerät nicht betrieben werden.
- Tragen oder ziehen Sie das Gerät nicht an der elektrischen Leitung.
- Verlegen Sie Leitungen geschützt vor Beschädigungen und achten Sie darauf, dass niemand darüber fallen kann.
- Öffnen Sie das Gehäuse des Gerätes oder zugehöriger Teile nur, wenn Sie dazu in der Anleitung ausdrücklich aufgefordert werden.
- Führen Sie nur Arbeiten am Gerät durch, die in dieser Anleitung beschrieben sind. Wenden Sie sich an eine autorisierte Kundendienststelle oder im Zweifelsfall an den Hersteller, wenn sich Probleme nicht beheben lassen.
- Verwenden Sie nur Original-Ersatzteile und -Zubehör für das Gerät.
- Nehmen Sie niemals technische Änderungen am Gerät vor.
- Eine beschädigte Anschlussleitung kann nicht ersetzt werden. Gerät entsorgen.
- Betreiben Sie das Gerät nur mit dem im Lieferumfang enthaltenen Trafo.
- Halten Sie die Steckdose und den Netzstecker trocken.
- Das im Lieferumfang enthaltene Netzteil und die Steckverbindungen der Stromleitungen sind nicht wasserdicht, sondern lediglich regen- und spritzwassergeschützt. Sie dürfen nicht innerhalb des Wassers verlegt bzw. montiert werden.

## Aufstellen

Das Gerät wird als komplettes Set mit einem Trafo und einem bzw. drei LED-Scheinwerfern inklusive Leuchtmittel fertig montiert geliefert.

### Aufstellen (B-C)

- Standfuß wahlweise hinstellen oder auf festem Grund oder an einer tragfähigen Wand anschrauben (B).
- Gerät so positionieren, dass es für niemanden eine Gefahr darstellt.
- Die Neigung der Leuchte (C, 1) einstellen und mit der Schraubverbindung (C, 4) fixieren.
- Den Stecker der Anschlussleitung am Scheinwerfer mit der Buchse am Trafo verbinden und die Überwurfmutter (C, 5) handfest anziehen.

## Inbetriebnahme



### Hinweis

Empfindliche elektrische Bauteile. Ein falscher Anschluss zerstört das Gerät.

- Gerät nicht an eine dimmbare Stromversorgung anschließen.



### Achtung! Gefährliche elektrische Spannung.

**Mögliche Folgen:** Tod oder schwere Verletzungen.

#### Schutzmaßnahmen:

- Elektrische Geräte und Installationen mit Bemessungsspannung  $U > 12$  V AC oder  $U > 30$  V DC, die im Wasser liegen: Geräte und Installationen spannungsfrei schalten, bevor Sie ins Wasser greifen.
- Vor Arbeiten am Gerät, Gerät spannungsfrei schalten.
- Gegen unbeabsichtigtes Wiedereinschalten sichern.

**Einschalten:** Netzstecker des Trafos in die Steckdose stecken.

- Funktion der Scheinwerfer kontrollieren.

**Ausschalten:** Netzstecker des Trafos ziehen.

## Reinigung und Wartung



### Achtung! Gefährliche elektrische Spannung.

**Mögliche Folgen:** Tod oder schwere Verletzungen.

#### Schutzmaßnahmen:

- Elektrische Geräte und Installationen mit Bemessungsspannung  $U > 12$  V AC oder  $U > 30$  V DC, die im Wasser liegen: Geräte und Installationen spannungsfrei schalten, bevor Sie ins Wasser greifen.
- Vor Arbeiten am Gerät, Gerät spannungsfrei schalten.
- Gegen unbeabsichtigtes Wiedereinschalten sichern.
- Darauf achten, dass keine Feuchtigkeit in das Gerät gelangt.

### Gerät reinigen

Reinigen Sie das Gerät bei Bedarf mit klarem Wasser und mit einer weichen Bürste.

### Leuchtmittel ersetzen (D)

- Schraubring (6) abschrauben.
- Glasscheibe (7) und O-Ring (8) abnehmen, auf Beschädigung kontrollieren und ggf. ersetzen.
- Defektes Leuchtmittel (9) aus dem Gehäuse (1) entnehmen.
- Neues Leuchtmittel einsetzen (nicht mit Fingern berühren, Tuch o. ä. benutzen).  
Nur Original-Leuchtmittel von OASE verwenden. Leistung Leuchtmittel: Max. 1 W.
- Gerät in umgekehrter Reihenfolge wieder zusammensetzen. Darauf achten, dass der O-Ring (8) richtig positioniert ist.
- Netzanschluss wiederherstellen und Funktion überprüfen.

## Störungsbeseitigung

Störung	Ursache	Abhilfe
Lampe leuchtet nicht	Stromzuführung unterbrochen	Stromzuführung kontrollieren
	Leuchtmittel defekt	Leuchtmittel wechseln
Leuchtkraft lässt nach	Lampenglas verschmutzt	Reinigen
	Lichtstärke nimmt mit zunehmender Betriebsdauer ab	Leuchtmittel wechseln
Wasser im Scheinwerfergehäuse	Dichtung defekt	Dichtungen kontrollieren und ggf. erneuern

## Ersatzteile

Mit Originalteilen von OASE bleibt das Gerät sicher und arbeitet weiterhin zuverlässig. Ersatzteilzeichnungen und Ersatzteile finden Sie auf unserer Internetseite.



[www.oase-livingwater.com/ersatzteile](http://www.oase-livingwater.com/ersatzteile)

## Entsorgung



### Hinweis

Dieses Gerät darf nicht als Hausmüll entsorgt werden.

- Gerät durch Abschneiden der Kabel unbrauchbar machen und über das dafür vorgesehene Rücknahmesystem entsorgen.

## Translation of the original Operating Instructions

### Information about these operating instructions

Welcome to OASE Living Water. You made a good choice with the purchase of this product **Lunaqua Classic LED Set**.

Prior to commissioning the unit, please read the instructions of use carefully and fully familiarise yourself with the unit. Ensure that all work on and with this unit is only carried out in accordance with these instructions.

Adhere to the safety information for the correct and safe use of the unit.

Keep these instructions in a safe place! Please also hand over the instructions when passing the unit on to a new owner.

### Symbols used in these instructions

The symbols used in this operating manual have the following meanings:



#### Risk of injury to persons due to dangerous electrical voltage

This symbol indicates an imminent danger, which can lead to death or severe injuries if the appropriate measures are not taken.



#### Risk of personal injury caused by a general source of danger

This symbol indicates an imminent danger, which can lead to death or severe injuries if the appropriate measures are not taken.



Important information for trouble-free operation.

### Scope of delivery

Fig. A	Lunaqua Classic Quantity		Description
	Set 1	Set 3	
1	1	3	LED spot including bulb
2	1	1	Transformer
3		1	3-way distributor

### Intended use

Lunaqua Classic LED Set, referred to as "unit", may only be used as specified in the following:

- For use in water fountain systems and ponds.
- For use above and under water.
- Operation under observance of the technical data.

### Safety information

Hazards to persons and assets may emanate from this unit if it is used in an improper manner or not in accordance with its intended use, or if the safety instructions are ignored.

This unit can be used by children aged 8 and above and by persons with reduced physical, sensory or mental capabilities or lack of experience and knowledge if they are supervised or have been instructed on how to use the unit in a safe way and they understand the hazards involved.

Do not allow children to play with the unit.

Only allow children to carry out cleaning and user maintenance under supervision.

**Hazards encountered by the combination of water and electricity**

- The combination of water and electricity can lead to death or severe injury from electrocution, if the unit is incorrectly connected or misused.
- Prior to reaching into the water, always switch off the mains voltage to all units used in the water.

**Correct electrical installation**

- Electrical installations must meet the national regulations and may only be carried out by a qualified electrician.
- A person is regarded as a qualified electrician if, due to his/her vocational education, knowledge and experience, he or she is capable of and authorised to judge and carry out the work commissioned to him/her. This also includes the recognition of possible hazards and the adherence to the pertinent regional and national standards, rules and regulations.
- For your own safety, please consult a qualified electrician.
- The device may only be connected if the electrical data of the device and the power supply coincide. The device data is to be found on the device type plate, on the packaging or in this manual.
- Ensure that the unit is fused for a rated fault current of max. 30 mA by means of a fault current protection device.
- Extension cables and power distributors (e.g. outlet strips) must be suitable for outdoor use (splash-proof).
- Install the transformer at a minimum safety distance of 2 m from the water.
- Protect the plug connection from moisture.
- Only connect the unit to a correctly fitted socket.

**Safe operation**

- Never operate the unit if either the electrical cables or the housing are defective!
- Do not carry or pull the unit by its electrical cable.
- Route cables/hoses such that they are protected from damage and do not present a tripping hazard.
- Only open the unit housing or its attendant components, when this is explicitly required in the operating instructions.
- Only carry out work on the unit that is described in this manual. If problems cannot be overcome, please contact an authorised customer service point or, when in doubt, the manufacturer.
- Only use original spare parts and accessories for the unit.
- Never carry out technical modifications to the unit.
- A damaged connection cable cannot be replaced. Dispose of the unit.
- Only operate the unit with the supplied transformer.
- Keep the socket and power plug dry.
- The power pack and the plug connectors of the power cables supplied are not water-tight, but only rain and splash-proof. Do not route or fit in the water.



## Installation

The unit is supplied fully assembled as a complete set with a transformer and one or three LED spotlights, including bulbs.

### Installation (B-C)

- The foot can either be stood on the ground or bolted to a firm base or load bearing wall (B).
- Position the unit in such a way that it does not present a hazard to anybody.
- Adjust the tilt of the light (C, 1) and fix it at this angle with the screw connection (C, 4).
- Connect the plug of the spotlight connection cable to the socket on the transformer and tighten the union nut (C, 5) hand-tight.

## Commissioning/start-up



### Note

Sensitive electrical components. Incorrect connection will destroy the unit.

- Do not connect the unit to a dimmable power supply.



### Attention! Dangerous electrical voltage.

**Possible consequences:** Death or severe injury.

#### Protective measures:

- Electrical units and installations with a rated voltage of  $U > 12 \text{ V AC}$  or  $U > 30 \text{ V DC}$  located in the water: Isolate the units and installations (switch off and disconnect from the power supply) before reaching into the water.
- Isolate the unit before starting any work.
- Secure the unit to prevent unintentional switching on.

**Switching on:** Insert the power plug of the transformer into the socket.

- Check the function of the spotlights.

**Switching off:** Disconnect the transformer power plug.

## Maintenance and cleaning



### Attention! Dangerous electrical voltage.

**Possible consequences:** Death or severe injury.

#### Protective measures:

- Electrical units and installations with a rated voltage of  $U > 12 \text{ V AC}$  or  $U > 30 \text{ V DC}$  located in the water: Isolate the units and installations (switch off and disconnect from the power supply) before reaching into the water.
- Isolate the unit before starting any work.
- Secure the unit to prevent unintentional switching on.
- Ensure that no moisture can enter the unit.

### Cleaning the unit

If necessary, clean the unit with clear water using a soft brush.

### Replacing the bulb (D)

- Unscrew the threaded ring (6).
- Remove the glass pane (7) and O ring (8) and check for damage. Replace if necessary.
- Remove the defective bulb (9) from the housing (1).
- Insert a new bulb (do not touch with your hands, use a cloth or similar).  
Only use original bulbs from OASE. Light bulb rating: max. 1 W.
- Reassemble the unit in the reverse order. Ensure that the O ring (8) is correctly positioned.
- Reconnect to the power supply and check the function.

## Remedy of faults

Malfunction	Cause	Remedy
Lamp does not light up	Power supply interrupted	Check power supply
	Bulb defective	Replace bulb
Luminosity decreases	Lamp glass soiled	Clean
	The brightness of the bulb reduces as the operating time increases	Replace bulb
Water inside the spotlight housing	Seal defective	Check sealing rings and replace, if necessary

## Spare parts

The use of original parts from OASE ensures continued safe and reliable operation of the unit. Please visit our website for spare parts drawings and spare parts.



[www.oase-livingwater.com/spareparts](http://www.oase-livingwater.com/spareparts)

## Disposal



### Note

Do not dispose of this unit with domestic waste.

- Render the unit unusable beforehand by cutting the cables and dispose of the unit via the return system provided for this purpose.

## Traduction de la notice d'emploi originale

### Remarques relatives à cette notice d'emploi

Bienvenue chez OASE Living Water. Avec l'acquisition du produit, **Lunaqua Classic LED Set** vous avez fait le bon choix.

Avant la première utilisation de l'appareil, lire attentivement cette notice d'emploi et se familiariser avec l'appareil. Tous les travaux effectués avec et sur cet appareil devront être exécutés conformément aux directives ci-jointes.

Respecter impérativement les consignes de sécurité relatives à une utilisation correcte et en toute sécurité.

Conserver soigneusement cette notice d'emploi. Lors d'un changement de propriétaire, prière de transmettre également cette notice d'emploi.

### Symboles dans cette notice d'emploi

Les symboles utilisés dans cette notice d'emploi ont les significations suivantes :



#### Risque de dommages aux personnes dû à une tension électrique dangereuse

Le symbole attire l'attention sur un danger directement imminent pouvant entraîner la mort ou des blessures graves si les mesures correspondantes ne sont pas prises.



#### Risque de dommages aux personnes dû à une source de danger générale

Le symbole attire l'attention sur un danger directement imminent pouvant entraîner la mort ou des blessures graves si les mesures correspondantes ne sont pas prises.



Consigne importante pour un fonctionnement exempt de dérangement.

### Pièces faisant partie de la livraison

Figure A	Lunaqua Classic Quantité		Description
	Set 1	Set 3	
1	1	3	Projecteur DEL, ampoule comprise
2	1	1	Transformateur
3		1	Distributeur triple

### Utilisation conforme à la finalité

Lunaqua Classic LED Set, appelé par la suite «appareil», doit être utilisé exclusivement comme suit :

- Pour une utilisation dans des installations à jet d'eau et des étangs/bassins.
- Pour une utilisation au dessus de l'eau et sous l'eau.
- Exploitation dans le respect des données techniques.

### Consignes de sécurité

Toutefois des situations à risque pour les personnes ou les biens peuvent survenir avec cet appareil lorsque celui-ci est utilisé de manière non appropriée, voire non conforme à sa finalité ou lorsque les informations de sécurité ne sont pas respectées.

### Attention :

Dans le cas où cet appareil serait utilisé par des mineurs de moins de 8 ans ainsi que par des personnes souffrant d'un handicap mental ou plus généralement par des personnes manquant d'expérience, un adulte averti devra être présent, qui renseignera le mineur ou la personne fragilisée concernée sur le bon emploi de ce matériel. Les enfants ne doivent pas jouer avec cet appareil. Ne pas laisser un enfant sans surveillance pour le nettoyage ou l'entretien.

**Dangers dus à la combinaison d'eau et d'électricité**

- La combinaison d'eau et d'électricité peut entraîner des blessures graves ou la mort par électrocution en présence de raccordements non conformes ou d'une utilisation inappropriée.
- Toujours mettre hors tension tous les appareils se trouvant dans l'eau avant tout contact avec l'eau.

**Installation électrique correspondant aux prescriptions**

- Les installations électriques doivent répondre aux règlements d'installation nationaux et leur exécution est exclusivement réservée à un technicien électricien.
- Une personne est considérée comme technicien électricien lorsqu'elle est capable et habilitée à apprécier et réaliser les travaux qui lui sont confiés en raison de sa formation technique, de ses connaissances et de son expérience. Travailler en tant que technicien consiste également à identifier d'éventuels dangers et à respecter les normes régionales et nationales, les règlements et les dispositions en vigueur qui se rapportent aux tâches à exécuter.
- En cas de questions et de problèmes, prière de vous adresser à un technicien électricien.
- Le raccordement de l'appareil est autorisé uniquement lorsque les caractéristiques électriques de l'appareil et de l'alimentation électrique correspondent. Les caractéristiques de l'appareil sont indiquées sur la plaque signalétique de l'appareil, sur l'emballage ou dans cette notice d'emploi.
- Veiller à ce que l'appareil soit absolument protégé par fusible par le biais d'une protection différentielle avec un courant assigné de 30 mA maximum.
- Les câbles de rallonge et le distributeur de courant (p. ex. blocs multiprises) doivent être conçus pour une utilisation en extérieur (protégé contre les projections d'eau).
- Placer le transformateur à une distance de sécurité d'au moins 2 m de l'eau.
- Protéger les raccordements à fiche contre l'humidité.
- Raccorder l'appareil uniquement à une prise installée de manière réglementaire.

**Exploitation sécurisée**

- En cas de lignes électriques défectueuses ou de corps défectueux, il est interdit d'exploiter l'appareil.
- Ni porter, ni tirer l'appareil par le câble électrique.
- Poser les câbles de manière à ce qu'ils soient protégés contre d'éventuels endommagements et veiller à ce que personne ne puisse trébucher.
- N'ouvrir le corps de l'appareil ou des éléments s'y rapportant que si cela est expressément sollicité dans la notice d'emploi.
- Exécuter des travaux sur l'appareil uniquement si ces derniers sont décrits dans la notice d'emploi. S'il est impossible de remédier aux problèmes, contacter le SAV agréé ou en cas de doute le constructeur.
- N'utiliser que des pièces de rechange et des accessoires d'origine pour l'appareil.
- Ne jamais procéder à des modifications techniques sur l'appareil.
- Un câble de raccordement endommagé ne peut pas être remplacé. Mettre l'appareil au rebut.
- Utiliser l'appareil uniquement avec le transformateur compris dans la livraison.
- Tenir la prise de courant et la prise de secteur au sec.
- Le bloc d'alimentation électrique et les raccordements à fiches des lignes électriques faisant partie des fournitures ne sont pas étanches, mais simplement protégés contre l'eau de pluie et les projections d'eau. Ils ne doivent être posés ou bien montés qu'en dehors de l'eau.

## Mise en place

L'appareil est livré en version complètement montée, en set complet, avec un transformateur et avec un ou trois projecteurs DEL respectivement, y compris les ampoules.

### Mise en place (B-C)

- Au choix, poser le pied-support ou le visser sur une surface solide ou sur un mur porteur (B).
- Positionner l'appareil de telle sorte qu'il ne présente aucun danger pour des personnes.
- Régler l'inclinaison de l'appareil d'éclairage (C, 1) et fixer avec le raccord à vis (C, 4).
- Brancher la fiche mâle de la ligne de raccordement du projecteur sur la douille sur le transformateur et serrer fixement l'écrou d'accouplement à la main (C, 5).

## Mise en service



### Remarque

Composants électriques fragiles. Un mauvais raccordement peut détruire l'appareil.

- Ne pas raccorder l'appareil à une alimentation en courant avec variateur.



### Attention ! Tension électrique dangereuse.

**Conséquences possibles** : mort ou blessures graves.

### Mesures préventives :

- Appareils électriques et installations avec une tension assignée  $U > 12 \text{ V CA}$  ou  $U > 30 \text{ V CC}$ , qui se trouvent dans l'eau : couper la tension des appareils et des installations avant de mettre les mains dans l'eau.
- Avant toute exécution de travaux sur l'appareil, couper la tension de l'appareil.
- Le protéger contre toute remise en circuit incontrôlée.

**Mise en circuit** : brancher la prise de secteur du transformateur dans la prise de courant.

- Contrôler le fonctionnement du projecteur.

**Mise hors circuit** : retirer la prise de secteur du transformateur.

## Nettoyage et entretien



### Attention ! Tension électrique dangereuse.

**Conséquences possibles** : mort ou blessures graves.

### Mesures préventives :

- Appareils électriques et installations avec une tension assignée  $U > 12 \text{ V CA}$  ou  $U > 30 \text{ V CC}$ , qui se trouvent dans l'eau : couper la tension des appareils et des installations avant de mettre les mains dans l'eau.
- Avant toute exécution de travaux sur l'appareil, couper la tension de l'appareil.
- Le protéger contre toute remise en circuit incontrôlée.
- Veiller à ce qu'aucune humidité ne s'infilte dans l'appareil.

### Nettoyage de l'appareil

Nettoyez l'appareil au besoin à l'eau claire et en utilisant une brosse douce.

### Remplacement des ampoules (D)

- Dévisser la bague de vissage (6).
- Contrôler la présence éventuelle de dommages sur la vitre (7) et sur le joint torique (8), le cas échéant les remplacer.
- Retirer l'ampoule défectueuse (9) du carter (1).
- Mettre la nouvelle ampoule en place (ne pas toucher directement avec les doigts, utiliser un chiffon ou autre). N'employer que des ampoules d'origine de la société OASE. Puissance de l'ampoule : max. 1 W.
- Remonter l'appareil en ordre inverse. Veiller bien à ce que le joint torique (8) soit positionné correctement.
- Rebrancher sur le secteur et vérifier le fonctionnement.

## Élimination des dérangements

Dérangement	Cause	Remède
La lampe ne fonctionne pas	Alimentation électrique interrompue	Contrôler l'alimentation électrique
	Ampoule défectueuse	Remplacer l'ampoule
L'intensité lumineuse diminue	Le verre de la lampe est encrassé	Nettoyer
	L'intensité lumineuse diminue quand la durée d'exploitation augmente	Remplacer l'ampoule
Présence d'eau dans le boîtier du projecteur	Joint d'étanchéité défectueux	Contrôler les joints d'étanchéité et les remplacer, le cas échéant

## Pièces de rechange

L'appareil continue de fonctionner de manière fiable et sécurisée avec des pièces originales d'OASE.

Vous trouverez nos pièces de rechange et leurs schémas sur notre site internet.



[www.oase-livingwater.com/piècesdetachées](http://www.oase-livingwater.com/piècesdetachées)

## Recyclage



### Remarque

Il est interdit de mettre cet appareil au rebut en l'évacuant vers la gestion des ordures ménagères.

- Rendre l'appareil inutilisable en coupant le câble et le mettre au rebut en utilisant le système de retour prévu à cet effet.

## Vertaling van de oorspronkelijke gebruiksaanwijzing

### Instructies betreft deze gebruiksaanwijzing

Welkom bij OASE Living Water. Met de aanschaf van het product **Lunaqua Classic LED Set** heeft u een goede keuze gemaakt.

Voordat u het apparaat in gebruik neemt dient u de gebruiksaanwijzing zorgvuldig door te lezen en zich met het apparaat vertrouwd te maken. Alle werkzaamheden aan en met dit apparaat mogen uitsluitend verricht worden als ze conform de onderhavige handleiding zijn.

Houdt u zich voor een juist en veilig gebruik stipt aan de veiligheidsvoorschriften.

Bewaar deze gebruiksaanwijzing zorgvuldig. Geef de gebruiksaanwijzing aan de nieuwe eigenaar wanneer het apparaat van eigenaar verwisselt.

### Symbolen in deze handleiding

De in deze gebruiksaanwijzing gebruikte symbolen hebben de volgende betekenis:



#### **Gevaar voor persoonlijke schade door gevaarlijke elektrische spanning**

Het symbool wijst op een onmiddellijk dreigend gevaar, dat de dood of zware verwondingen tot gevolg kan hebben als geen passende maatregelen worden getroffen.



#### **Gevaar voor persoonlijke schade door een algemene gevarenbron**

Het symbool wijst op een onmiddellijk dreigend gevaar, dat de dood of zware verwondingen tot gevolg kan hebben als geen passende maatregelen worden getroffen.



Belangrijke aanwijzing voor een storingsvrije werking.

### Leveringsomvang

Afbeelding A	Lunaqua Klassiek Aantal		Beschrijving
	Set 1	Set 3	
1	1	3	LED-spot inclusief lichtmiddel
2	1	1	Trafo
3		1	3-vakverdeler

### Beoogd gebruik

Lunaqua Classic LED Set, verder "apparaat" genoemd, mag alleen als volgt worden gebruikt:

- Voor gebruik in fonteininstallaties en vijvers.
- Voor gebruik boven en onder water.
- Gebruik onder naleving van de technische gegevens.

### Veiligheidsinstructies

Dit apparaat kan gevaar opleveren voor personen en goederen, indien het op onoordeelkundige c.q. ondoelmatige wijze gebruikt wordt of als de veiligheidsvoorschriften niet worden opgevolgd.

**Dit apparaat kan worden gebruikt door kinderen vanaf 8 jaar en daarnaast door personen met verminderde fysieke, sensorische of mentale vermogens of een gebrek aan ervaring en kennis, mits zij onder toezicht staan of geïnstrueerd werden over het veilige gebruik van het apparaat en de gevaren begrijpen, die hiermee samenhangen.**

Kinderen mogen niet met het apparaat spelen.

Reiniging en onderhoud door de gebruiker mogen niet worden uitgevoerd door kinderen, die niet onder toezicht staan.

### **Gevaren als gevolg van de combinatie van water en elektriciteit**

- De combinatie van water en elektriciteit kan - in geval van een niet volgens de voorschriften gemaakte aansluiting of door onoordeelkundig gebruik - leiden tot elektrische schokken die ernstig letsel of de dood veroorzaken.
- Schakel eerst alle watervoerende apparaten spanningvrij alvorens u in het water grijpt.

### **Elektrische installatie volgens de voorschriften**

- Elektrische installaties dienen te voldoen aan de nationale opstellingsvoorschriften en mogen slechts door een elektricien worden uitgevoerd.
- Een persoon is een elektricien als hij of zij op grond van zijn of haar opleiding, kennis en ervaring in staat en bevoegd is, de aan hem of haar overgedragen werkzaamheden te beoordelen en uit te voeren. De werkzaamheden als specialist omvatten ook het herkennen van mogelijke gevaren en het in acht nemen van geldige regionale en nationale normen, voorschriften en bepalingen.
- Neem voor uw eigen veiligheid in geval van vragen of problemen contact op met een elektricien.
- De aansluiting van het apparaat is slechts toegestaan als de elektrische gegevens van het apparaat en de voeding overeenkomen. De apparatuurgegevens bevinden zich op het typeplaatje op het apparaat, op de verpakking, of in deze handleiding.
- Het apparaat moet beveiligd zijn via een aardlekschakelaar met een vastgestelde lekstroom van maximaal 30 mA.
- Verlengkabels en stroomverdelers (bijv. stekkerdelen) moeten voor het gebruik buitenshuis geschikt zijn (spatwaterbestendig).
- Trafo met een veiligheidsafstand van tenminste 2 m ten opzichte van het water plaatsen.
- Stekkerverbindingen tegen vocht beschermen.
- Apparaat alleen op een volgens de voorschriften geïnstalleerde wandcontactdoos aansluiten.

### **Veilig gebruik**

- Gebruik het apparaat niet als er sprake is van defecte elektrische kabels of een defecte behuizing.
- Het apparaat niet aan de elektrische leiding dragen of aan de leiding trekken.
- Installeer de leidingen zodat deze tegen beschadigingen zijn beschermd en let erop, dat er niemand over kan struikelen.
- Maak de behuizing van het apparaat of onderdelen ervan alleen open als daar in de gebruiksaanwijzing uitdrukkelijk om gevraagd wordt.
- Voer alleen werkzaamheden aan het apparaat uit, die in deze gebruiksaanwijzing zijn beschreven. Neem contact op met een erkende serviceafdeling of bij twijfel met de fabrikant, in het geval dat problemen niet kunnen worden verholpen.
- Gebruik alleen originele vervangingsonderdelen en -toebehoren voor het apparaat.
- Breng nooit technische veranderingen aan het apparaat aan.
- Een beschadigd aansluitsnoer kan niet worden vervangen. Apparaat afvoeren.
- Gebruik het apparaat uitsluitend met de meegeleverde trafo.
- Houd de contactdoos en de netsteker droog.
- De meegeleverde elektrische voeding en de stekerverbindingen van de stroomkabels zijn niet waterdicht, maar slechts bestand tegen regen en spatwater. Zij mogen niet zo worden aangelegd of gemonteerd dat ze in het water liggen.



## Plaatsen van het apparaat

Het apparaat wordt als complete set, met een Trafo en drie LED-schijnwerpers inclusief lichtmiddel, volledig gemon- teerd geleverd.

### Plaatsen (B-C)

- Voetstuk naar keuze neerzetten of op vaste grond of op een draagkrachtige muur schroeven (B).
- Plaats het apparaat zodanig, dat het voor niemand een gevaar kan opleveren.
- Stel de hoek van de lamp (C, 1) in en maak het vast met de schroefverbinding (C, 4).
- De stekker van de netsnoer aan de schijnwerper met de bus aan Trafo verbinden en de wartelmoer (C, 5) hand stevig aandraaien.

## Inbedrijfstelling



### Opmerking

Gevoelige elektrische componenten. Als het apparaat verkeerd wordt aangesloten, raakt dit defect.

- Sluit het apparaat niet aan op een dimbare voeding.



**Let op! Gevaarlijke elektrische spanning.**

**Mogelijke gevolgen:** Dodelijk of ernstig letsel.

### Veiligheidsmaatregelen:

- Elektrische apparaten en installaties met nominale spanning  $U > 12$  V AC of  $U > 30$  V DC, die in het water liggen: Spanning van apparaten en installaties loskoppelen voordat u in het water grijpt.
- Voor werkzaamheden aan het apparaat, apparaat spanningsloos schakelen.
- Beveiligen tegen onbedoeld opnieuw inschakelen.

**Inschakelen:** Plaats de netstekker van de trafo in het stopcontact.

- Werking van de schijnwerper controleren.

**Uitschakelen:** Trek de netstekker van de trafo uit het stopcontact.

## Reiniging en onderhoud



**Let op! Gevaarlijke elektrische spanning.**

**Mogelijke gevolgen:** Dodelijk of ernstig letsel.

### Veiligheidsmaatregelen:

- Elektrische apparaten en installaties met nominale spanning  $U > 12$  V AC of  $U > 30$  V DC, die in het water liggen: Spanning van apparaten en installaties loskoppelen voordat u in het water grijpt.
  - Voor werkzaamheden aan het apparaat, apparaat spanningsloos schakelen.
  - Beveiligen tegen onbedoeld opnieuw inschakelen.
- Let er op, dat er geen vocht in het apparaat komt.

### Apparaat reinigen

Reinig het apparaat indien nodig met kraanwater en een zachte borstel.

### Lichtmiddel vervangen (D)

- Schroefring (6) eraf schroeven.
- Glas (7) en de O-ring (8) verwijderen, op beschadigingen controleren en evt. vervangen.
- Defect lichtmiddel (9) uit de behuizing (1) nemen.
- Nieuw lichtmiddel plaatsen (niet met de vingers aanraken, doe of iets dergelijks gebruiken). Gebruik uitsluitend origineel lichtmiddel van OASE. Vermogen lichtmiddel: Max. 1 W.
- Zet het apparaat in omgekeerde volgorde weer in elkaar. Erop letten, dat de O-ring (8) juist geplaatst is.
- Sluit de stroom weer aan op het stroomnet en controleer de werking.

## Storingen verhelpen

Storing	Oorzaak	Remedie
Lamp brandt niet	Stroomtoevoer onderbroken	Stroomtoevoer controleren
	Lichtmiddel defect	Lichtmiddel verwisselen
Lichtsterkte vermindert	Lampglas is verontreinigd	Reinigen
	Lichtsterkte neemt af met toenemende inschakelduur	Lichtmiddel verwisselen
Water in de schijnwerperbehuizing	Afdichting defect	Afdichtingen controleren en indien nodig vervangen

## Reserveonderdelen

Met originele onderdelen van OASE blijft het apparaat veilig en werkt het weer betrouwbaar. Onderdelentekeningen en reserveonderdelen vindt u op onze website.



[www.oase-livingwater.com/onderdelen](http://www.oase-livingwater.com/onderdelen)

## Afvoer van het afgedankte apparaat



### Opmerking

Dit apparaat niet met het huishoudelijk afval afvoeren!

- Apparaat door afknippen van de netvoedingskabel onbruikbaar maken en via het daarvoor bedoelde innamesysteem afvoeren.

## Traducción de las instrucciones de uso originales

### Indicaciones sobre estas instrucciones de uso

Bienvenido a OASE Living Water. La compra del producto **Lunaqua Classic LED Set** es una buena decisión. Lea minuciosamente las instrucciones y familiarícese con el equipo antes de usar el mismo por primera vez. Todos los trabajos en y con este equipo sólo se deben ejecutar conforme a estas instrucciones.

Tenga necesariamente en cuenta las indicaciones de seguridad para garantizar un uso correcto y seguro del equipo. Guarde cuidadosamente estas instrucciones. Entregue estas instrucciones al nuevo propietario en caso de cambio de propietario.

### Símbolos en estas instrucciones

Los símbolos que se emplean en estas instrucciones de uso tienen el siguiente significado:



#### **Peligro de daños a personas por tensión eléctrica peligrosa**

El símbolo indica un peligro inminente que puede provocar la muerte o graves lesiones si no se toman las medidas correspondientes.



#### **Peligro de daños de personas por una fuente de peligro general**

El símbolo indica un peligro inminente que puede provocar la muerte o graves lesiones si no se toman las medidas correspondientes.



Indicación importante para un funcionamiento sin fallos.

### Volumen de suministro

Ilustración A	Lunaqua Classic Cantidad		Descripción
	Juego 1	Juego 3	
1	1	3	Proyector LED inclusive bombilla
2	1	1	Transformador
3		1	Distribuidor triple

### Uso conforme a lo prescrito

Lunaqua Classic LED Set, denominado "equipo", se puede utilizar sólo de la forma siguiente:

- Para el empleo en instalaciones surtidoras y estanques.
- Para emplear sobre la superficie del agua y sumergido en el agua.
- Operación observando los datos técnicos.

### Indicaciones de seguridad

El equipo puede ser una fuente de peligro para las personas y los valores materiales, si no se emplea adecuadamente y conforme al uso previsto o si no se observan las indicaciones de seguridad.

**Este equipo puede ser utilizado por niños a partir de 8 años y mayores así como por personas con capacidades físicas, sensoriales o mentales reducidas o que no dispongan de la experiencia y conocimientos necesarios, cuando sean supervisados o hayan sido instruidos en el uso seguro del equipo y los posibles peligros resultantes.**

**Los niños no deben jugar con el equipo.**

**Está prohibido que los niños ejecuten la limpieza y el mantenimiento sin supervisión.**

**Peligros que se producen por el contacto del agua con la electricidad**

- En caso de una conexión no conforme a lo prescrito o una manipulación inadecuada, el contacto del agua con la electricidad puede provocar la muerte o graves lesiones debido a un choque eléctrico.
- Antes de tocar el agua desconecte siempre todos los equipos que se encuentran en el agua de la tensión.

**Instalación eléctrica conforme a lo prescrito**

- Las instalaciones eléctricas deben cumplir las prescripciones de montaje nacionales y se deben realizar sólo por un electricista calificado.
- Una persona es un electricista calificado cuando por su formación, conocimientos y experiencias profesionales es capaz y está autorizada a valorar y ejecutar los trabajos encargados. Los trabajos como personal técnico también incluyen el reconocimiento de los posibles peligros y el cumplimiento de las correspondientes normas, prescripciones y disposiciones regionales y nacionales.
- En caso de preguntas y problemas dirjase a personal electricista especializado.
- Sólo está permitido conectar el equipo cuando los datos eléctricos del equipo coincidan con la alimentación de corriente. Los datos del equipo se encuentran en la placa de datos técnicos en el equipo, en el embalaje o en estas instrucciones.
- El equipo tiene que estar protegido con un dispositivo de protección contra corriente de fuga máxima de 30 mA.
- Las líneas de prolongación y distribuidores de corriente (p. ej. enchufes múltiples) deben ser apropiados para el empleo a la intemperie (protegido contra salpicaduras de agua).
- Emplace el transformador con una distancia de seguridad mínima de 2 m al agua.
- Proteja las conexiones de enchufe contra humedad.
- Conecte el equipo sólo a un tomacorriente instalado conforme a lo prescrito.

**Funcionamiento seguro**

- Está prohibido operar el equipo con líneas eléctricas defectuosas o si la caja está defectuosa.
- No transporte ni tire el equipo por la línea eléctrica.
- Tienda las líneas con protección contra daños y garantice que ninguna persona tropiece con ellas.
- Abra la caja del equipo o las partes del equipo, sólo si esto se indica expresamente en las instrucciones.
- Ejecute en el equipo sólo los trabajos descritos en estas instrucciones. Si no es posible solucionar los problemas dirjase a una oficina de atención a los clientes o en caso de dudas al fabricante.
- Emplee sólo piezas de recambio y accesorios originales para el equipo.
- No realice nunca modificaciones técnicas en el equipo.
- La línea de conexión dañada no se pueden sustituir. Deseche el equipo.
- Opere el equipo sólo con el transformador contenido en el volumen de suministro.
- Mantenga secos el tomacorriente y la clavija de red.
- El bloque de alimentación y las conexiones de enchufe de las conducciones de corriente contenidas en el volumen de suministro no son impermeables al agua, sino que sólo están protegidas contra la lluvia y los chorros de agua. Por esta razón estos no se deben emplazar ni montar en el agua.

## Emplazamiento

El equipo se suministra como juego completo con un transformador y uno o tres proyectores LED e inclusive bombillas completamente montado.

### Emplazamiento (B-C)

- Seleccione el lugar adecuado para colocar el pie o atornille el pie en un fondo o una pared resistente (B).
- Posicione el equipo de forma que no constituya un peligro para las personas.
- Ajuste la inclinación de la lámpara (C, 1) y fíjela con la unión por tornillo (C, 4).
- Una la clavija de enchufe de la línea de conexión en el proyector de luz con el conector en el transformador y apriete la tuerca racor (C, 5).

## Puesta en marcha



### Indicación

Componentes eléctricos sensibles. Una conexión errónea destruye el equipo.

- No conecte el equipo a una alimentación de corriente con regulación de voltaje.



**¡Atención! Tensión eléctrica peligrosa.**

**Posibles consecuencias:** La muerte o lesiones graves.

### Medidas de protección:

- Equipos eléctricos e instalaciones con tensión asignada  $U > 12 \text{ V CA}$  o  $U > 30 \text{ V CC}$  que se encuentran en el agua: Desconecte los equipos y las instalaciones de la tensión antes de tocar en el agua.
- Desconecte el equipo de la tensión antes de realizar trabajos en el equipo.
- Asegure el equipo contra una reconexión inadvertida.

**Conexión:** Enchufe la clavija de red del transformador en el tomacorriente.

- Controle el funcionamiento del proyector.

**Desconexión:** Saque la clavija de red del transformador.

## Limpieza y mantenimiento



**¡Atención! Tensión eléctrica peligrosa.**

**Posibles consecuencias:** La muerte o lesiones graves.

### Medidas de protección:

- Equipos eléctricos e instalaciones con tensión asignada  $U > 12 \text{ V CA}$  o  $U > 30 \text{ V CC}$  que se encuentran en el agua: Desconecte los equipos y las instalaciones de la tensión antes de tocar en el agua.
  - Desconecte el equipo de la tensión antes de realizar trabajos en el equipo.
  - Asegure el equipo contra una reconexión inadvertida.
- Tenga precaución de que no entre humedad en el equipo.

### Limpieza del equipo

Limpie el equipo si fuera necesario con agua clara y un cepillo suave.

### Sustitución de la bombilla (D)

- Desatornille el anillo roscado (6).
- Quite el cristal (7) y el anillo en O (8), compruebe si están dañados y sustitúyalos si fuera necesario.
- Saque la bombilla defectuosa (9) de la carcasa (1).
- Coloque la bombilla nueva (no la toque con los dedos, emplee p. ej. un paño). Emplee sólo bombillas originales de OASE. Potencia de la bombilla: máx. 1 W.
- Monte de nuevo el equipo en secuencia contraria. Observe que el anillo en O (8) esté correctamente posicionado.
- Conecte a la red y compruebe el funcionamiento.

## Eliminación de fallos

Fallo	Causa	Acción correctora
La lámpara no se ilumina	Está interrumpida la alimentación de corriente	Controle la alimentación de corriente
	Bombilla defectuosa	Cambie la bombilla
La fuerza luminosa disminuye	Cristal de la lámpara sucio	Realice una limpieza
	La intensidad luminosa disminuye con el tiempo de funcionamiento	Cambie la bombilla
Agua en la carcasa del proyector	Junta defectuosa	Controle y renueve las juntas si fuera necesario

## Piezas de recambio

El equipo se mantiene seguro y trabaja de forma fiable con las piezas originales de OASE.

Consulte los dibujos de piezas de recambio y las piezas de recambio en nuestra página web.



[www.oase-livingwater.com/piezasderepuesto](http://www.oase-livingwater.com/piezasderepuesto)

## Desecho



### Indicación

Está prohibido desechar este equipo en la basura doméstica.

- Inutilice el equipo cortando el cable y entréguelo al sistema de recogida previsto.

## Tradução das instruções de uso originais

### Explicações necessárias às Instruções de uso

Bem-vindo a OASE Living Water. Com a aquisição do produto **Lunaqua Classic LED Set** tomou uma boa decisão. Antes de utilizar pela primeira vez o aparelho, leia atentamente as instruções de uso e familiarize-se com a operação. Todos os trabalhos com este aparelho poderão ser realizados exclusivamente conforme as presentes instruções. Observe estritamente as instruções de segurança com respeito ao uso correcto e seguro do aparelho. Guarde estas instruções de uso em local seguro. Se ceder o aparelho a outra pessoa, entregue-lhe as instruções de uso.

### Símbolos usados nestas instruções

Os símbolos utilizados nestas instruções de uso têm o seguinte significado:



#### Risco de lesões de pessoas por tensão eléctrica perigosa

O símbolo adverte de perigo iminente, passível de provocar a morte ou lesões gravíssimas quando não observadas as precauções necessárias.



#### Risco de lesões de pessoas por uma fonte geral de perigos

O símbolo adverte de perigo iminente, passível de provocar a morte ou lesões gravíssimas quando não observadas as precauções necessárias.



Informação importante para o funcionamento sem falhas.

### Âmbito de entrega

Figura A	Lunaqua Classic Número		Descrição
	Set 1	Set 3	
1	1	3	LED-Spot inclusive lâmpada
2	1	1	Transformador
3		1	Distribuidor triplo

### Emprego conforme o fim de utilização acordado

Lunaqua Classic LED Set, doravante designado aparelho", só pode ser utilizado conforme descrito abaixo:

- Para a utilização em chafarizes, repuxos, lagos e tanques de jardim.
- Para a utilização sobre e abaixo da superfície da água.
- Operação, sendo observadas as características técnicas.

### Instruções de segurança

O aparelho poderá ser poderá ser fonte de perigo para pessoas e valores materiais se for utilizado indevidamente, em discordância do fim de utilização descrito ou se as instruções de segurança não forem observadas.

O aparelho pode ser utilizado por crianças com idade igual ou superior a 8 anos e pessoas com capacidades físicas, sensoriais ou mentais reduzidas ou com falta de experiência ou conhecimentos, enquanto vigiadas por adultos ou quando foram informadas sobre o uso seguro do aparelho e entenderam os riscos remanescentes.

Crianças não podem brincar com o aparelho.

A limpeza e a manutenção não podem ser realizadas por crianças sem que sejam vigiadas por adultos.

### **Riscos pelo contacto entre água e electricidade**

- Se o aparelho não for conectado de acordo com as normas vigentes ou não manejado conforme exigido nestas instruções, o contacto entre água e corrente eléctrica poderá provocar graves lesões corporais por choque eléctrico.
- Antes de meter a mão na água, desenergize sempre todos os aparelhos que se encontram na água.

### **Instalação eléctrica conforme as normas vigentes**

- Todas as instalações eléctricas devem preencher os requisitos constantes das normas nacionais, podendo ser realizadas só por um electricista qualificado e autorizado.
- É electricista quem em virtude da sua formação profissional, conhecimentos e experiência profissional tem a habilitação e autorização para julgar e realizar os trabalhos dos quais for encarregado. O trabalho como electricista também inclui a capacidade de reconhecer eventuais perigos e a observação das normas, disposições e regulamentos nacionais e regionais.
- Se houver dúvidas ou problemas, dirija-se a um electricista qualificado e autorizado!
- Antes de conectar o aparelho, verificar que as características do aparelho correspondem às da rede eléctrica. As características do aparelho estão indicadas na chapa de identificação, sobre a embalagem ou nestas instruções de uso.
- O disjuntor de corrente de avaria deve proteger o aparelho com o valor máximo de 30 mA - rated leakage current.
- Os fios de extensão e distribuidores eléctricos (por exemplo, conjunto de várias tomadas) devem ser autorizados para a utilização fora da casa (protecção contra salpicos de água).
- Posicionar o transformador com uma distância mínima de 2 m à água.
- Proteger a ficha contra a penetração de água.
- Conectar o aparelho só com uma tomada instalada de acordo com as normas vigentes.

### **Operação segura**

- Em caso de fios eléctricos defeituosos ou carcaça defeituosa, o aparelho não pode ser posto em funcionamento!
- Não transporte nem puxe o aparelho pelo cabo eléctrico.
- Instale os cabos de forma que estejam protegidos contra danificação e ninguém possa tropeçar.
- Não abra a carcaça do aparelho ou os componentes do mesmo, a menos que as instruções de uso autorizem expressamente tal intervenção.
- Faça só os trabalhos, no aparelho, descritos nestas instruções de uso. Dirija-se a um centro de serviço ou, em caso de dúvida, ao fabricante, caso não consiga eliminar os problemas.
- Utilize só peças de reposição originais e acessório original por serem compatíveis com o aparelho.
- Não efectue modificações técnicas do aparelho.
- O cabo de alimentação defeituoso não pode ser substituído. O aparelho deve ser substituído.
- O aparelho pode ser operado só com o transformador que faz parte do volume de entrega.
- Mantenha a tomada e a ficha eléctrica secas.
- O power supply que faz parte do volume de entrega e os pontos de conexão dos cabos eléctricos não são do tipo "à prova de água", tendo apenas protecção contra respingos de água e água pluvial. Por esta razão nunca podem ser mergulhados nem montados na água.



## Instalação

Entrega-se o aparelho como conjunto completo, com um transformador e um ou três projectores LED, incluindo lâmpadas.

### Posicionamento (B-C)

- Seleccionar local adequado para colocar o pé ou aparafusar o pé a um fundo ou a uma parede resistente (B).
- Posicionar o aparelho de forma que ninguém possa ser comprometido.
- Ajustar a inclinação do projector (C, 1) e fixar mediante os parafusos (C, 4).
- Ligar a ficha do cabo de comunicação do projector com a bucha do transformador e apertar só à mão a porca de capa (C, 5).

## Colocar o aparelho em operação



### Nota

Peças eléctricas sensíveis. Uma conexão incorrecta pode destruir o aparelho.

- Nunca conectar o aparelho a uma fonte de energia variável.



### Atenção! Tensão eléctrica perigosa.

**Consequências possíveis:** Morte ou graves lesões.

### Medidas de protecção:

- Aparelhos eléctricos e instalações eléctricas com a rated voltage  $U > 12 \text{ V AC}$  ou  $U > 30 \text{ V DC}$ , que se encontram na água: Antes de meter a mão na água, desconectar a ficha eléctrica dos aparelhos e das instalações.
- Antes de iniciar trabalhos no aparelho, desligar este.
- Proteger o aparelho contra ligação accidental.

**Ligar:** Conectar a ficha do transformador à tomada.

- Verificar o funcionamento do projector.

**Desligar:** Desconectar a ficha do transformador.

## Limpeza e manutenção



### Atenção! Tensão eléctrica perigosa.

**Consequências possíveis:** Morte ou graves lesões.

### Medidas de protecção:

- Aparelhos eléctricos e instalações eléctricas com a rated voltage  $U > 12 \text{ V AC}$  ou  $U > 30 \text{ V DC}$ , que se encontram na água: Antes de meter a mão na água, desconectar a ficha eléctrica dos aparelhos e das instalações.
- Antes de iniciar trabalhos no aparelho, desligar este.
- Proteger o aparelho contra ligação accidental.
- Tenha atenção para que não possa penetrar humidade no interior do aparelho.

### Limpar o aparelho

Se necessário, limpar o aparelho com água limpa e uma escova macia.

### Substituir a lâmpada (D)

- Desenroscar o anel roscado (6).
- Retirar o vidro (7) e o O-ring (8), controlar aos elementos a ausência de defeitos e, quando necessário, substituir.
- Retirar a lâmpada defeituosa (9) da carcaça (1).
- Montar a nova lâmpada (não tocar com os dedos, prefira um pano ou outra coisa apropriada). Utilizar exclusivamente lâmpadas originais OASE. Potência máxima da lâmpada: 1 W.
- Montar o aparelho na ordem inversa à desmontagem. Controlar que o O-ring (8) se encontra correctamente posicionado.
- Restabelecer a alimentação eléctrica e controlar o funcionamento.

## Eliminação de anomalias

Avaria/Falha	Causa	Remédio
Lâmpada não funciona	Alimentação eléctrica interrompida	Controlar a alimentação eléctrica
	Lâmpada defeituosa	Substituir a lâmpada
Poder iluminante diminui	Vidro sujo da lâmpada	Limpar
	O poder iluminante vai reduzindo em função da duração de funcionamento	Substituir a lâmpada
Água penetrou na carcaça do projector	Junta de vedação defeituosa	Verificar e, se preciso, substituir as juntas de vedação

## Peças de reposição

Com peças de reposição originais da OASE, o aparelho permanece seguro e opera perfeitamente. Os desenhos e mones das peças de reposição podem ser vistos na nossa website.



[www.oase-livingwater.com/spareparts\\_INT](http://www.oase-livingwater.com/spareparts_INT)

## Descartar o aparelho usado



### Nota

O aparelho não poderá ser eliminado com o lixo doméstico.

- Tornar o aparelho inutilizável pela separação dos fios eléctricos e entregar ao sistema de recolha selectiva.

## Traduzione delle istruzioni d'uso originali

### Note sulle presenti istruzioni d'uso

Benvenuti all'OASE Living Water. Avete fatto un'ottima scelta acquistando il prodotto **Lunaqua Classic LED Set**. Prima della messa in servizio leggere attentamente le istruzioni d'uso e familiarizzare con l'apparecchio. Eseguire tutte le operazioni su e con questo apparecchio osservando sempre le presenti istruzioni.

Osservare attentamente le norme di sicurezza al fine di garantire un impiego corretto e sicuro dell'apparecchio.

Conservare accuratamente queste istruzioni d'uso. Consegnarle al nuovo acquirente in caso di cambio di proprietà.

### Simboli utilizzati in queste istruzioni

Significato dei simboli utilizzati nelle presenti istruzioni d'uso:



#### **Pericolo di danni alle persone causati dalla tensione elettrica pericolosa**

Il simbolo richiama l'attenzione su un pericolo direttamente imminente, le cui conseguenze possono essere la morte o gravi lesioni se non vengono adottate le apposite misure di protezione.



#### **Pericolo di danni alle persone causati da fonti di pericolo generali**

Il simbolo richiama l'attenzione su un pericolo direttamente imminente, le cui conseguenze possono essere la morte o gravi lesioni se non vengono adottate le apposite misure di protezione.



Nota importante per garantire un funzionamento senza anomalie.

### Volume di fornitura

Fig. A	Lunaqua Classic Quantità		Descrizione
	Set 1	Set 3	
1	1	3	Riflettore LED incl. corpo luminoso
2	1	1	Trasformatore
3		1	Distributore triplo

### Impiego ammesso

Il Lunaqua Classic LED Set, chiamato "apparecchio", può essere utilizzato solo nel modo seguente:

- Per l'impiego in fontane a zampillo e laghetti
- Per l'impiego sopra e sotto l'acqua
- Funzionamento in conformità alle caratteristiche tecniche.

### Avvertenze di sicurezza

Questo apparecchio può costituire un pericolo per persone o beni materiali se esso non viene utilizzato correttamente o non secondo la finalità d'impiego oppure se le avvertenze di sicurezza non vengono osservate.

**Questo apparecchio può essere utilizzato da bambini di età superiore a 8 anni e da persone con capacità fisiche, sensoriali o mentali ridotte, se sono supervisionate o se sono state istruite sull'uso sicuro dell'apparecchio e che sono in grado di comprendere i pericoli che ne possono derivare.**

**Ai bambini è vietato giocare con l'apparecchio.**

**La pulizia e la manutenzione utente non devono essere effettuate da bambini senza opportuna supervisione.**

### **Pericoli dovuti alla combinazione di acqua ed elettricità**

- La combinazione di acqua ed elettricità può provocare la morte o gravi lesioni personali se il collegamento non è a norma o l'impiego dell'apparecchio è errato.
- Prima di mettere le mani nell'acqua, diseccitare sempre tutti gli apparecchi ivi presenti.

### **Installazione elettrica conforme alle norme**

- Le installazioni elettriche devono soddisfare le disposizioni d'installazione nazionali e possono essere eseguite solo da un elettricista specializzato.
- Una persona viene considerata un elettricista specializzato se essa è abilitata e autorizzata - data la formazione professionale, le cognizioni tecniche e l'esperienza - a valutare e ad eseguire gli interventi conferiti. Il lavoro del tecnico comprende anche il saper riconoscere eventuali pericoli e l'osservanza delle norme, prescrizioni e disposizioni nazionali vigenti in materia.
- Rivolgersi ad un elettricista specializzato qualora dovessero sorgere domande e problemi.
- Eseguire il collegamento solo se i dati elettrici dell'apparecchio e dell'alimentazione elettrica concordano. I dati sono riportati sulla targhetta di identificazione dell'apparecchio, sulla confezione, oppure nelle presenti istruzioni d'uso.
- L'apparecchio deve essere protetto con un dispositivo di protezione per correnti di guasto con una corrente di taratura di max. 30 mA.
- I cavi di prolungamento e distributori di corrente (ad es. prese multiple) devono essere adatti per l'impiego all'aperto (protetti contro gli spruzzi d'acqua).
- Installare il trasformatore ad una distanza di sicurezza di minimo 2 m dall'acqua.
- Proteggere i connettori dall'infiltrazione di umidità.
- Collegare l'apparecchio solo ad una presa installata secondo le norme.

### **Funzionamento sicuro**

- Non utilizzare l'apparecchio se i cavi elettrici o il corpo dell'apparecchio sono difettosi.
- Non portare o trascinare l'apparecchio afferrando i cavi elettrici.
- Installare i cavi in modo che siano protetti contro i danni e assicurarsi che nessuno possa cadervi sopra.
- Aprire l'alloggiamento dell'apparecchio o delle relative componenti solo se ciò è espressamente indicato nelle istruzioni d'uso.
- Utilizzate l'apparecchio solo per operazioni descritte in questo libretto d'istruzioni. Rivolgersi ad un centro d'assistenza autorizzato o in caso di dubbio al produttore, in caso di mancata risoluzione dei problemi.
- Utilizzare solo parti di ricambio e accessori originali per l'apparecchio.
- Non apportate mai modifiche tecniche all'apparecchio.
- Un cavo di alimentazione danneggiato non può essere sostituito. Smettere l'apparecchio.
- Utilizzare l'apparecchio solo con il trasformatore in dotazione.
- Mantenere presa e spina sempre asciutte.
- L'alimentatore e le connessioni a spina dei conduttori elettrici in dotazione non sono impermeabili all'acqua bensì solo protetti contro la pioggia e gli spruzzi d'acqua. Perciò non devono essere installati o montati sotto l'acqua.

## Installazione

L'apparecchio viene fornito già montato come set completo con un trasformatore e uno o tre riflettori LED inclusi corpi luminosi.

### Installazione (B-C)

- Sistemare a scelta il piede fisso o su un fondo solido, oppure avvitarlo su una parete stabile (B).
- Posizionare l'apparecchio in modo che non rappresenti un pericolo per nessuno.
- Regolare l'inclinazione della lampada (C, 1) e poi fissare con il collegamento a vite (C, 4).
- Collegare la spina della linea di collegamento sul riflettore con la presa sul trasformatore e poi stringere a fondo la ghiera (C, 5).

## Messa in funzione



**Nota**

Componenti elettrici sensibili. Un collegamento errato danneggia irrimediabilmente l'apparecchio.

- non collegare l'apparecchio ad una alimentazione elettrica regolabile.



**Attenzione! Tensione elettrica pericolosa.**

**Possibili conseguenze:** morte o gravi lesioni.

### Misure di protezione:

- Apparecchi elettrici e sistemi di installazione con tensione di taratura  $U > 12 \text{ V CA}$  o  $U > 30 \text{ V CC}$  sistemati in acqua: diseccitare apparecchi e sistemi prima di mettere le mani nell'acqua.
- Scollegare l'apparecchio dalla tensione elettrica prima di eseguire qualsiasi intervento sul medesimo.
- Assicurare l'apparecchio in modo da evitare avviamenti accidentali.

**Avviamento:** inserire la spina elettrica del trasformatore nella presa.

- Controllare il funzionamento dei riflettori.

**Spegnimento:** staccare la spina elettrica del trasformatore.

## Pulizia e manutenzione



**Attenzione! Tensione elettrica pericolosa.**

**Possibili conseguenze:** morte o gravi lesioni.

### Misure di protezione:

- Apparecchi elettrici e sistemi di installazione con tensione di taratura  $U > 12 \text{ V CA}$  o  $U > 30 \text{ V CC}$  sistemati in acqua: diseccitare apparecchi e sistemi prima di mettere le mani nell'acqua.
  - Scollegare l'apparecchio dalla tensione elettrica prima di eseguire qualsiasi intervento sul medesimo.
  - Assicurare l'apparecchio in modo da evitare avviamenti accidentali.
- Assicurarsi che l'umidità non penetri all'interno dell'apparecchio.

### Pulire l'apparecchio

Se necessario pulire l'apparecchio con acqua limpida e una spazzola morbida.

### Sostituire corpo luminoso (D)

- Svitare l'anello filettato (6).
- Rimuovere lastra di vetro (7) e O-ring (8), controllare se sono danneggiati ed eventualmente sostituire.
- Rimuovere il corpo luminoso (9) dal corpo (1).
- Inserire il nuovo corpo luminoso (non toccarlo con le dita, usare un panno o simili). Utilizzare solo corpi luminosi originali OASE. Potenza del corpo luminoso: max. 1 W.
- Riasssemblare l'apparecchio seguendo l'ordine inverso. Assicurarsi che l'O-ring (8) sia posizionato correttamente.
- Ripristinare l'allacciamento alla rete e controllare il funzionamento.

## Eliminazione di guasti

Anomalia	Causa	Intervento
Lampada non accesa	Alimentazione di corrente interrotta Corpo luminoso difettoso	Controllare l'alimentazione di corrente Sostituire il corpo luminoso
L'intensità luminosa diminuisce	Vetro della lampada sporco L'intensità luminosa diminuisce con durata d'esercizio in aumento	Pulire Sostituire il corpo luminoso
Acqua nel corpo del riflettore	Guarnizione difettosa	Controllare ed eventualmente sostituire le guarnizioni

## Parti di ricambio

Con ricambi originali OASE l'apparecchio rimane sicuro e funzionerà sempre regolarmente.

Per i disegni dei ricambi e per i ricambi stessi, vedere al nostro sito Internet.



[www.oase-livingwater.com/spareparts\\_INT](http://www.oase-livingwater.com/spareparts_INT)

## Smaltimento



### ■ Nota

Non smaltire questo apparecchio gettandolo nei rifiuti domestici!

- Rendere inutilizzabile l'apparecchio tagliando i cavi e poi smaltirlo attraverso l'apposito sistema di ritiro.

## Oversættelse af den originale brugsanvisning

### Henvisninger vedrørende denne brugsanvisning

Velkommen til OASE Living Water. Med dit køb af **Lunaqua Classic LED Set** har du truffet et godt valg. Inden du bruger apparatet første gang, er det vigtigt, at du læser brugsanvisningen grundigt igennem og gør dig fortrolig med apparatet. Alle arbejder på og med dette apparat må kun udføres iht. foreliggende vejledning. Sikkerhedshenvisningerne skal ubetinget overholdes for korrekt og sikker anvendelse. Opbevar denne brugsanvisning omhyggeligt. Ved ejerskifte, videregiv venligst brugsanvisningen.

### Symboler i denne vejledning

De anvendte symboler i denne brugsanvisning har følgende betydning:



#### Fare for personskade pga. farlig elektrisk spænding

Symbolet advarer mod en umiddelbar truende fare, som kan have død eller svære kvæstelser til følge, hvis de pågældende forholdsregler ikke følges.



#### Fare for personskade pga. en generel farekilde

Symbolet advarer mod en umiddelbar truende fare, som kan have død eller svære kvæstelser til følge, hvis de pågældende forholdsregler ikke følges.



Vigtige instruktioner for en problemfri anvendelse.

### Leveringsomfang

Billede A	Lunaqua Classic Antal		Beskrivelse
	Sæt 1	Sæt 3	
1	1	3	LED-spot inklusiv lyskilde
2	1	1	Transformator
3		1	3-strengs fordeler

### Formålsbestemt anvendelse

Lunaqua Classic LED Set, kaldet "enheden", må udelukkende anvendes på følgende måde:

- Til anvendelse i springvand og damme.
- Til anvendelse over og under vand.
- Drift ved overholdelse af de tekniske data.

### Sikkerhedsanvisninger

Dette apparat kan medføre fare for personer og materielle værdier, hvis det anvendes usagkyndigt eller i modstrid med anvendelsesformålet, eller hvis sikkerhedsanvisningerne ikke følges.

Dette apparat kan bruges af børn fra 8 år og derover og personer med nedsatte fysiske, sensoriske eller mentale evner eller manglende erfaring og viden, når de er under opsyn eller får instruktion i sikker brug af apparatet og forstår de dermed forbundne risici.

Børn må ikke lege med apparatet.

Rengøring og vedligeholdelse må ikke udføres af børn uden opsyn.

**Farer ved kombinationen af vand og elektricitet**

- Kombinationen af vand og elektricitet kan ved ikke-forskriftsmæssig tilslutning eller usaglig håndtering medføre død eller svære kvæstelser pga. elektrisk chok.
- Træk altid netstikket ud til alle enheder der befinder sig i vandet, før du stikker hånden ned i vandet.

**Forskriftsmæssig elektrisk installation**

- Elektriske installationer skal overholde de nationale byggebestemmelser og må kun udføres af en autoriseret elektriker.
- En person betragtes som autoriseret elektriker, hvis vedkommende som følge af sin faglige uddannelse, sin viden og erfaring er i stand til og berettiget til at bedømme og udføre det arbejde, som er blevet overdraget til vedkommende. Arbejdet som autoriseret elektriker omfatter også erkendelse af eventuelle farer og hensyntagen til relevante regionale og nationale normer, forskrifter og bestemmelser.
- Ved spørgsmål og problemer rettes henvendelse til en autoriseret el-installatør.
- Det er kun tilladt at tilslutte enheden, hvis de elektriske data for enheden og strømforsyningen stemmer overens. Enhedens data findes på enhedens typeskilt, på emballagen eller i denne brugsanvisning.
- Apparatet skal afsikres med lækageafbryder indstillet til en nominel fejlstrøm på maksimalt 30 mA.
- Forlængerledning og strømfordeler (f.eks. strømskinne) skal være egnet til udendørs brug (stænk-tæt).
- Transformator skal opstilles med en sikkerhedsafstand på mindst 2 m fra vandet.
- Beskyt stikforbindelser mod fugt.
- Tilslut kun apparatet i en forskriftsmæssigt installeret stikkontakt.

**Sikker drift**

- Ved defekte elektriske ledninger eller defekt kabinet må apparatet ikke anvendes.
- Bær eller træk ikke apparatet i den elektriske ledning.
- Læg kablerne, så de er beskyttet mod skader, og sørg for, at ingen kan snuble over dem.
- Apparatets kabinet eller tilhørende dele må kun åbnes, hvis du udtrykkeligt bliver opfordret til det i vejledningen.
- Der må kun gennemføres arbejde på apparatet, som er beskrevet i denne vejledning. Henvend dig til et autoriseret serviceværksted eller i tvivlstilfælde til producenten, hvis det ikke er muligt at afhjælpe problemerne.
- Anvend kun originale reservedele og originalt tilbehør til apparatet.
- Foretag aldrig tekniske ændringer på apparatet.
- En beskadedet tilslutningsledning kan ikke udskiftes. Bortskaf apparatet.
- Anvend kun apparatet med den transformator, der medfølger ved leveringen.
- Hold stikdåsen og netstikket tørt.
- Netdelen, der er en del af leveringen, samt strømledningernes stikforbindelser er ikke vandtætte, men blot beskyttet mod regn og vandstænk. De må ikke trækkes eller monteres nede i vandet.



## Opstilling

Apparatet leveres færdigmonteret som komplet sæt med en transformator og tre LED-projektører inklusive lyskilder.

### Opstilling (B-C)

- Foden kan placeres efter eget valg eller på et fast underlag eller skrues ind i en bæredygtig væg (B).
- Anbring enheden således, at den ikke er til fare for nogen.
- Indstil lampens hældning (C, 1) og fastgør den med skrueforbindelsen (C, 4).
- Forbind tilslutningsledningens stik på projektøren med transformatorens stik og stram omløbermøtrikken (C, 5) godt.

## Idrifttagning



**OBS!**

Følsomme elektriske komponenter. Forkert tilslutning ødelægger apparatet.

- Slut ikke apparatet til en dæmpbar strømforsyning.



**Forsigtig! Farlig elektrisk spænding.**

**Mulige følger:** Død eller alvorlige kvæstelser.

### Beskyttelsesforanstaltninger:

- Elektriske apparater og installationer med mærkespænding  $U > 12 \text{ V AC}$  eller  $U > 30 \text{ V DC}$ , som ligger i vandet: Kobl apparater og installationer fra strømmen, før du stikker hånden ned i vandet.
- Før du udfører arbejde på apparatet, skal du koble strømmen fra.
- Sikr mod utilsigtet genstart.

**Tilslutning:** Transformatorens netstik sættes i stikdåsen.

- Kontroller at projektøren virker.

**Frakobling:** Transformatorens netstik trækkes ud.

## Rengøring og vedligeholdelse



**Forsigtig! Farlig elektrisk spænding.**

**Mulige følger:** Død eller alvorlige kvæstelser.

### Beskyttelsesforanstaltninger:

- Elektriske apparater og installationer med mærkespænding  $U > 12 \text{ V AC}$  eller  $U > 30 \text{ V DC}$ , som ligger i vandet: Kobl apparater og installationer fra strømmen, før du stikker hånden ned i vandet.
- Før du udfører arbejde på apparatet, skal du koble strømmen fra.
- Sikr mod utilsigtet genstart.
- Pas på, at der ikke kommer fugt ind i apparatet.

### Rengør apparatet

Rengør ved behov apparatet med rent vand og en blød børste.

### Udskiftning af lyskilde (D)

- Skru skrue(r) (6) af.
- Afmonter glasskive (7) og O-ring (8), kontrollér for beskadigelse og udskift om nødvendigt.
- Fjern defekt lyskilde (9) fra huset (1).
- Sæt den nye lyskilde i (undgå at berøre den med fingrene, brug en klud el. lign.). Anvend kun original lyskilde fra OASE. Effekt lyskilde: Maks. 1 W.
- Saml enheden igen i omvendt rækkefølge. Sørg for at O-ringen (8) placeres rigtigt.
- Genopret strømtilslutningen og kontroller funktionen.

## Afhjælpning af fejl

Fejl	Årsag	Afhjælpning
Lampen lyser ikke	Strømtilførslen er afbrudt	Kontroller strømtilførslen
	Lyskilden er defekt	Udskift lyskilden
Lysstyrken er svag	Lampeglasset er snavset	Rengør
	Lysstyrken aftager med driftstiden	Udskift lyskilden
Vand i projektorhuset	En pakning er defekt	Kontroller pakningerne og udskift dem, hvis det er nødvendigt

## Reserve dele

Med originale reservedele fra OASE forbliver apparatet sikkert og fortsætter med at arbejde pålideligt. Reservedelstegninger og reservedele findes på vores hjemmeside.



[www.oase-livingwater.com/spareparts\\_INT](http://www.oase-livingwater.com/spareparts_INT)

## Bortskaffelse



**OBS!**

Dette apparat må ikke bortskaffes som husholdningsaffald.

- Apparatet gøres ubrugeligt ved at skære kablet af og bortskaffes via det dertil beregnede genbrugssystem.

## Oversettelse av den originale bruksanvisningen

### Merknader til denne bruksanvisningen

Velkommen til Oase Living Water. Med kjøpet av produktet **Lunaqua Classic LED Set** har du gjort et godt valg. Les denne bruksanvisningen nøye og gjør deg kjent med apparatet før du tar det i bruk første gang. Alt arbeid på og med dette apparatet skal gjennomføres etter de anvisninger som foreligger.

Ta hensyn til sikkerhetsanvisningene for riktig og sikker bruk av apparatet.

Ta godt vare på denne bruksanvisningen. Hvis apparatet selges skal bruksanvisningen følge med.

### Symboler i denne bruksanvisningen

Symbolene i denne bruksanvisningen har følgende betydning:



#### Fare for personskade ved farlig elektrisk spenning

Symbolet henviser til en akutt truende fare som kan medføre alvorlige personskader eller død, dersom ikke de nødvendige forholdsregler treffes.



#### Fare for personskade ved en generell risikokilde

Symbolet henviser til en akutt truende fare som kan medføre alvorlige personskader eller død, dersom ikke de nødvendige forholdsregler treffes.



Viktige anvisninger for feilfri funksjon.

### Leveringsomfang

Bilde A	Lunaqua Classic Antall		Beskrivelse
	Sett 1	Sett 3	
1	1	3	LED-spot inkl. lyselement
2	1	1	Transformator
3		1	3-delt fordeler

### Tilsiktet bruk

Lunaqua Classic LED Set, kalt "utstyret", må kun brukes på følgende måte:

- For bruk i fontener og dammer.
- For bruk over og under vann.
- Drift ved overholdelse av tekniske data.

### Sikkerhetsanvisninger

Hvis apparatet brukes på feil måte eller til et formål det ikke er konstruert for, eller hvis sikkerhetsanvisningene ikke følges kan det likevel oppstå fare for personskader og materielle skader.

Dette apparatet kan brukes av barn som er 8 år eller eldre, samt av personer med reduserte fysiske, sensoriske eller mentale begrensninger, eller som mangler erfaring og kunnskap, hvis de er under oppsikt eller har fått opplæring i riktig bruk av apparatet, og forstår farene forbundet med å bruke dette.

Barn må ikke leke med apparatet.

Rengjøring eller brukervedlikehold må ikke utføres av barn uten at de er under oppsikt.

### **Farer pga. kombinasjon av vann og elektrisitet**

- Kombinasjonen av vann og elektrisitet kan ved ikke forskriftsmessig tilkobling og feil håndtering føre til død eller alvorlige skader pga. elektrisk støt.
- Før du berører vannet, må nettstøpslene for alle apparater som befinner seg i vannet alltid trekkes ut.

### **Forskriftsmessig elektrisk installasjon**

- Elektriske installasjoner må tilsvare nasjonale installasjonsforskrifter og må kun gjennomføres av en fagperson.
- En person teller som elektrofagperson, hvis vedkommende på grunn av faglig utdanning, kunnskap og erfaring er skikket og berettiget til å vurdere og utføre arbeidene vedkommende får tildelt. Arbeidet som fagperson omfatter også å oppdage mulige farer og følge gjeldende regionale og nasjonale normer, forskrifter og bestemmelser.
- Kontakt en elektrofagperson ved spørsmål og problemer.
- Tilkoblingen av apparatet er bare tillatt når de elektriske dataene til apparatet og strømforsyningen stemmer overens. Apparatdataen finner du på typeskiltet på apparatet, på forpakningen og i denne bruksanvisningen.
- Apparatet må være sikret gjennom en jordfeilbryter med en utløserstrøm på maksimalt 30 mA.
- Skjøteledninger og strømfordelere (f. eks. stikkontaktlister) må være beregnet for utendørs bruk (beskyttet mot vannsprut).
- Transformator plasseres i en sikkerhetsavstand på minst 2 m fra vannet .
- Beskytt pluggforbindelser mot fuktighet.
- Apparatet må bare kobles til en forskriftsmessig installert stikkontakt.

### **Sikker drift**

- Ved defekte elektriske ledninger eller hus, må ikke apparatet brukes.
- Aldri bær eller dra apparatet etter ledningen.
- Legg ledningene slik at de er beskyttet mot skader, og slik at ingen kan snuble i dem.
- Åpne huset på apparatet eller tilhørende deler kun hvis det uttrykkelig blir sagt i bruksanvisningen at man skal gjøre det.
- Utfør kun arbeid på dette apparatet som er beskrevet i denne bruksanvisningen. Kontakt autorisert kundeservice eller produsenten ved tvil hvis problemet ikke kan utbedres.
- Bruk kun originale reservedeler og tilbehør for apparatet.
- Foreta aldri tekniske endringer på apparatet.
- En skadet strømløsning kan ikke skiftes ut. Kasser apparatet.
- Apparatet skal bare drives med den medfølgende transformatoren.
- Hold stikkontakt og støpsel tørre.
- Den medfølgende nettdelen og pluggforbindelsene for strømløsningen er ikke vanntette, men kun beskyttet mot regn og vannsprut. Disse må ikke plasseres/monteres i vannet.

## Oppstilling

Apparatet leveres ferdig montert som et fullstendig sett med en nettdel og tre LED-lyskastere inklusive lyselement.

### Oppstilling (B-C)

- Kan plasseres på en egen fot eller på fast underlag, evt. skrur på vegg som tåler vekten (B).
- Plasser apparatet slik at det ikke kan utgjøre noen fare for noen.
- Still inn lampenes (C, 1)) helling og trekk til skrueforbindelsen (C, 4).
- Koble støpselet fra lyskasterens ledning til kontakten på Trafoen og skru til skrumutteren (C, 5) for hånd.

## Idriftssettelse



### Merk

Følsomme elektriske komponenter. Feil tilkobling ødelegger apparatet.

- Apparatet må ikke kobles til en trinnløs, innstillbar strømforsyning.



### OBS! Farlig elektrisk spenning.

**Mulige konsekvenser:** Død eller alvorlige personskader.

#### Forholdsregler:

- Elektriske apparater og installasjoner med dimensjoneringsspenning  $U > 12$  V AC eller  $U > 30$  V DC som ligger i vann: Koble apparater og installasjoner spenningsfritt før du berører vannet.
- Koble apparatet spenningsfritt før du arbeider på det.
- Sikre mot utilsiktet gjeninnkobling.

**Slå på:** Sett transformatorens støpselet i stikkkontakten.

- Kontroller funksjonene til lyskasteren.

**Slå av:** Trekk støpselet ut av stikkkontakten.

## Rengjøring og vedlikehold



### OBS! Farlig elektrisk spenning.

**Mulige konsekvenser:** Død eller alvorlige personskader.

#### Forholdsregler:

- Elektriske apparater og installasjoner med dimensjoneringsspenning  $U > 12$  V AC eller  $U > 30$  V DC som ligger i vann: Koble apparater og installasjoner spenningsfritt før du berører vannet.
- Koble apparatet spenningsfritt før du arbeider på det.
- Sikre mot utilsiktet gjeninnkobling.
- Pass på at det ikke kommer fuktighet inn i apparatet.

### Rengjøre apparatet

Rengjør apparatet ved behov med rent vann og en myk børste.

### Skift ut lyselementet (D)

- Skru ut skrueringen (6)
- Ta av glasskiven (7) og o-ringen, sjekk om de er skadet, evt. bytt dem ut.
- Ta det defekte lyselementet (9) ut av huset (1).
- Sett inn nytt lyselement (ikke berør med fingre, bruk en klut e.l.)  
Bruk bare originale lyselementer fra OASE. Effekt lyselement: Maks. 1 W.
- Sett apparatet sammen igjen i motsatt rekkefølge. Pass på at o-ringen (8) blir satt riktig på.
- Koble til strømmen igjen og kontroller at det fungerer.

## Feilretting

Feil	Årsak	Utbedring
Lampen lyser ikke	Strømtilførselen brutt	Kontroller strømtilførselen
	Lyselement defekt	Skift ut lyselement
Lysstyrken dør ut	Lampeglass tilsmusset	Rengjør
	Lysstyrken avtar mot endt levetid	Skift ut lyselement
Vann i lyskasterhuset	Tetning defekt	Kontroller tetninger og skift ut hvis nødvendig

## Reservedeler

Med originaldeler fra OASE forblir apparatet sikkert og fortsetter å arbeie pålitelig. Reservedeltegninger og reservedeler finner du på vår nettside.



[www.oase-livingwater.com/spareparts\\_INT](http://www.oase-livingwater.com/spareparts_INT)

## Kassering



### Merk

Dette apparatet må ikke kastes i vanlig husholdningsavfall.

- Gjør apparatet ubrukelig ved å kutte av kablene og kasser det i retursystemet.

## Översättning av originalbruksanvisningen

### Information om denna bruksanvisning

Välkommen till OASE Living Water. Med din nya produkt **Lunaqua Classic LED Set** har du gjort ett bra val. Läs igenom bruksanvisningen noggrant före första användningstillfället och ta reda på hur apparaten fungerar. Alla slags arbeten som utförs på denna apparat får endast genomföras enligt föreliggande instruktioner. Beakta noga säkerhetsanvisningarna, de är en förutsättning för korrekt och säker användning. Förvara denna bruksanvisning på ett säkert ställe. Om apparaten byter ägare måste även bruksanvisningen följas med.

### Symboler i denna bruksanvisning

Symbolerna som används i denna bruksanvisning har följande betydelse:



#### Risk för personskador på grund av farlig elektrisk spänning

Symbolen står för en överhängande fara, som kan leda till dödsfall eller allvarliga personskador, om inte lämpliga åtgärder vidtas.



#### Risk för personskador på grund av en allmän riskkälla

Symbolen står för en överhängande fara, som kan leda till dödsfall eller allvarliga personskador, om inte lämpliga åtgärder vidtas.



Viktig upplysning för störningsfri funktion.

### Leveransomfattning

Bild A	Lunaqua Classic Antal		Beskrivning
	Set 1	Set 3	
1	1	3	LED-spotlight inkl. ljuskälla
2	1	1	Transformator
3		1	3-vägsfördelare

### Ändamålsenlig användning

Lunaqua Classic LED Set, som här betecknas som apparat, får endast användas på följande sätt:

- För användning i springbrunnar och dammar.
- För användning över och under vattenytan.
- Drift under iakttagande av tekniska data.

### Säkerhetsanvisningar

Det kan utgå fara för personer och materiella värden från den här enheten om den används på ett olämpligt sätt eller i strid mot det avsedda användningssyftet, eller om säkerhetsanvisningarna inte följs.

Denna apparat kan användas av barn som är 8 år eller äldre samt av personer med sänkt fysisk, sensorisk eller mental förmåga eller brist på erfarenhet och kunskap förutsatt att de hålls under uppsikt eller instrueras i hur de använder apparaten säkert samt de risker som kan uppstå.

Barn får inte leka med apparaten.

Rengöring och användarunderhåll får inte utföras av barn utan uppsikt.

**Faror vid kombination av vatten och elektricitet**

- Om anslutningen inte har utförts på föreskrivet sätt eller om apparaten hanteras på olämpligt sätt kan kombinationen av vatten och elektricitet leda till dödsolyckor eller allvarliga personskador pga. elektriska slag.
- Innan du doppar ned handen i vattnet måste du alltid dra ut stickkontakten till all utrustning som befinner sig i vattnet.

**Elektrisk installation enligt föreskrift**

- Elektriska installationer måste ha utförts i enlighet med nationella bestämmelser och får endast utföras av en behörig elinstallatör.
- En behörig elinstallatör är en person som till följd av sin yrkesutbildning, kunskap och erfarenhet både kan och är berättigad att bedöma och genomföra tilldelade arbetsuppgifter. Sådana arbetsuppgifter som utförs av behörig personal omfattar även förmågan att identifiera möjliga faror samt att beakta gällande regionala och nationella standarder, föreskrifter och bestämmelser.
- Om frågor eller problem uppstår måste du kontakta en elinstallatör.
- Apparaten får endast anslutas om de elektriska data som gäller för apparaten stämmer överens med strömförsörjningen. Apparatsens data anges på typskylten på apparaten, på förpackningen eller i denna bruksanvisning.
- Apparaten ska vara ansluten till en jordfelsbrytare vars dimensionerade felström uppgår till max. 30 mA.
- Förlängningskablar och strömfördelare (t ex grenuttag) ska vara godkända för användning utomhus (dropptäta).
- Installera transformatorn med minst 2 m säkerhetsavstånd till vattnet.
- Skydda stickanslutningarna mot fukt.
- Anslut endast apparaten till ett vägguttag som installerats enligt gällande föreskrifter.

**Säker drift**

- Apparaten får inte användas om elkablarna eller kåpan är defekta.
- Bär inte och dra inte apparaten i elkabeln.
- Dra kablarna så att de är skyddade och inte kan skadas, och att ingen kan snava över dem.
- Öppna apparatens kåpa eller tillhörande delar endast när du uttryckligen uppmanas till detta i bruksanvisningen.
- Genomför endast arbeten på apparaten, som beskrivs i denna anvisning. Kontakta en behörig kundtjänstverkstad, eller ev. tillverkaren, om vissa problem inte kan åtgärdas.
- Använd endast original reservdelar och tillbehör till apparaten.
- Genomför inte tekniska ändringar på apparaten.
- En skadad anslutningskabel kan inte bytas ut. Avfallshantera apparaten.
- Använd apparaten endast med transformatorn som följer med.
- Se till att uttaget och stickkontakten alltid hålls torra.
- Nätdelen och nätkablarnas skarvkopplingar som ingår i leveransen är inte vattentäta, utan endast regn- och dropptäta. Dessa får inte dras eller monteras under vattenytan.



## Installation

Apparaten levereras som ett komplett set med en transformator och en resp. tre LED-strålkastare inkl. färdigmonterade ljuskällor.

### Installation (B-C)

- Uppställningsfoten kan antingen ställas direkt på en yta, eller skruvas fast på ett fast underlag eller på en tillräckligt stabil vägg (B).
- Positionera apparaten så att den inte utgör någon fara för andra personer.
- Ställ in lampans lutning (C, 1) och fixera med skruvanslutningen (C, 4).
- Anslut stickkontakten på strålkastarens anslutningsledning till uttaget på transformatorn och dra sedan åt överfallsmuttern (C, 5) för hand.

### Driftstart



#### Anvisning

Känsliga elektriska komponenter. Felaktig anslutning förstör apparaten.

- Anslut inte apparaten till en dimmbar strömkälla.



#### Obs! Farlig elektrisk spänning.

**Möjliga följder:** Dödsolyckor eller allvarliga personskador.

#### Skyddsåtgärder:

- Elektriska enheter och installationer med en nominell spänning  $U > 12\text{ V AC}$  eller  $U > 30\text{ V DC}$  som ligger i vatten: Gör enheter och installationer spänningsfria innan du griper ned i vattnet.
- Koppla ifrån spänningen till apparaten innan arbeten utförs på apparaten.
- Säkra mot oavsiktlig återinkoppling.

**Slå på apparaten:** Anslut transformatorns stickkontakt till stickuttaget.

- Kontrollera att strålkastarna fungerar.

**Slå ifrån apparaten:** Dra ut transformatorns stickkontakt.

## Rengöring och underhåll



#### Obs! Farlig elektrisk spänning.

**Möjliga följder:** Dödsolyckor eller allvarliga personskador.

#### Skyddsåtgärder:

- Elektriska enheter och installationer med en nominell spänning  $U > 12\text{ V AC}$  eller  $U > 30\text{ V DC}$  som ligger i vatten: Gör enheter och installationer spänningsfria innan du griper ned i vattnet.
- Koppla ifrån spänningen till apparaten innan arbeten utförs på apparaten.
- Säkra mot oavsiktlig återinkoppling.
- Se till att ingen fukt tränger in i apparaten.

### Rengöring av apparaten

Rengör apparaten vid behov med rent vatten och en mjuk borste.

### Byta ut ljuskälla (D)

- Skruva av skruvringen (6).
- Ta av glasskivan (7) och O-ringen (8), kontrollera om de har skadats och byt ut vid behov.
- Ta ut den defekta ljuskällan (9) ur kåpan (1).
- Sätt in en ny ljuskälla (rör inte vid med fingrarna, använd tygduk eller liknande). Använd endast original-ljuskällor från OASE. Ljuskällans effekt: max. 1 W.
- Montera samman apparaten i omvänd ordningsföljd. Kontrollera att O-ringen (8) sitter rätt.
- Återupprätta nätanslutningen och kontrollera funktionen.

## Störningsåtgärder

Fel	Orsak	Åtgärd
Lampan lyser inte	Strömförsörjningen har brutits	Kontrollera strömförsörjningen
	Ljuskällan defekt	Byt ut ljuskällan
Lyskraften avtar	Lampglaset är smutsigt	Rengör
	Ljusstyrkan avtar efter längre tids drift	Byt ut ljuskällan
Vatten har trängt in i strålkastarkåpan	Defekt packning	Kontrollera packningarna och byt ut vid behov

## Reservdelar

Apparaten arbetar säkert med originaldelar från OASE. Reservdelsritningar och reservdelar finns på vår internet-sida.



[www.oase-livingwater.com/spareparts\\_INT](http://www.oase-livingwater.com/spareparts_INT)

## Avfallshantering



### Anvisning

Den här apparaten får inte kastas i hushållssoporna!

- Gör apparaten obrukbar genom att klippa av kablarna och lämna därefter in den till en återvinningscentral.

## Alkuperäisen käyttöohjeen käännös

### Ohjeita tähän käyttöohjeeseen

Tervetuloa OASE Living Water -yritykseen. Tällä ostoksella **Lunaqua Classic LED Set** olette tehnyt hyvän valinnan. Lukekaa tämä käyttöohje huolellisesti läpi ennen laitteen ensimmäistä käyttöä ja tutustukaa laitteeseen. Kaikki tätä laitetta koskevat työt ja työt tällä laitteella saa suorittaa vain kyseessä olevan ohjeen mukaan.

Noudattakaa ehdottomasti oikean ja turvallisen käytön ohjeita.

Säilyttäkää tämä käyttöohje huolellisesti! Jos laite vaihtaa omistajaa, antakaa käyttöohje eteenpäin.

### Tämän ohjeen symbolit

Tässä käyttöohjeessa käytetyillä symboleilla on seuraavanlainen merkitys:



#### Henkilövahinkojen vaara vaarallisen sähköjännitteen johdosta

Symboli kiinnittää huomiota välittömästi uhkaavaan vaaraan, jonka seurauksena voi olla kuolema tai loukkaantuminen, kun tarvittaviin toimenpiteisiin ei ole ryhdytty.



#### Henkilövahinkojen vaara yleisten vaaralähteiden johdosta

Symboli kiinnittää huomiota välittömästi uhkaavaan vaaraan, jonka seurauksena voi olla kuolema tai loukkaantuminen, kun tarvittaviin toimenpiteisiin ei ole ryhdytty.



Tärkeä ohje häiriöttömään toimintaan.

### Toimituksen sisältö

Kuva A	Lunaqua Classic Määrä		Kuvaus
	Sarja 1	Sarja 3	
1	1	3	LED-kohdevalaisin mukaan lukien lamppu
2	1	1	Muuntaja
3		1	3-osainen jakaja

### Määräystenmukainen käyttö

Lunaqua Classic LED Set, jota seuraavassa nimitetään "laitteeksi", saa käyttää ainoastaan seuraavasti:

- Suihkukaivoissa ja lammikoissa käyttöä varten.
- Veden ylä- ja alapuolella käyttöä varten.
- Teknisten tietojen käyttö ja noudattaminen.

### Turvaohjeet

Tämä laite voi aiheuttaa vaaraa henkilöille ja esineille, jos laitetta käytetään epäasianmukaisesti tai käyttötarkoituksen vastaisesti tai jos turvallisuusohjeita ei oteta huomioon.

Tätä laitetta saavat käyttää yli 8 -vuotiaat lapset, sekä henkilöt, joiden fyysiset, aistimelliset tai henkiset kyvyt ovat vähentyneet tai joilla ei ole tarvittavaa kokemusta ja tietoa, vain valvonnan alaisina ja kun heille on annettu opastusta laitteen turvallisesta käytöstä ja kun he ymmärtävät laitteen käytöstä mahdollisesti seuraavat vaarat.

Lapset eivät saa leikkiä laitteella.

Puhdistus ja käyttäjän suorittama huolto eivät saa tapahtua lasten toimesta ilman valvontaa.

### Veden ja sähkön yhdistämisen aiheuttamat vaarat

- Veden ja sähkön yhdistämisen aiheuttama sähköisku voi johtaa kuolemaan tai vakavaan tapaturmaan, ellei sähköä liitetä määräysten mukaisesti tai jos yhdistelmää käytetään asiattomalla tavalla.
- Vedä aina kaikkien vedessä olevien laitteiden virtapistokkeet irti, ennen kuin olet kosketuksessa veden kanssa.

### Määräystenmukainen sähköasennus

- Sähköasennusten täytyy vastata maakohtaisia asennusmääräyksiä ja ne saa suorittaa vain sähköalan ammattilainen.
- Sähköalan ammattilainen on henkilö, joka ammatillisen koulutuksen, tietojen ja kokemuksen perusteella on kykenevä ja oikeutettu arvioimaan ja suorittamaan hänelle annettuja töitä. Ammatillisena työskentelyyn kuuluu myös mahdollisten vaarojen tunnistaminen sekä noudatettavien paikallisten ja maakohtaisten normien, sääntöjen ja määräysten huomioonottaminen.
- Kysymyksissä ja ongelmissa voi kääntyä sähköalan ammattilaisen puoleen.
- Laitteen liitäntä on sallittua vain, kun laitteen ja virransyötön tehoarvot vastaavat toisiaan. Laitetiedot ovat laitteen tyyppikilvessä, pakkauksessa tai tässä käyttöohjeessa.
- Laite on varmistettava vikavirtasuojalaitteella, jonka nimellisvikavirta on enintään 30 mA.
- Pidennysjohtojen ja virranjakajien (esim. pistorasiarimojen) on oltava ulkokäyttöön sopivia (roiskevedeltä suojattuja).
- Aseta muuntaja paikoilleen vähintään 2 m:n turvaetäisyydelle vedestä.
- Pistoliitännät on suojattava kosteudelta.
- Laitteen saa yhdistää vain määräysten mukaisesti asennettuun pistorasiaan.

### Turvallinen käyttö

- Jos sähköjohdot tai kotelo ovat viallisia, ei laitetta saa käyttää.
- Laitetta ei saa kantaa tai vetää sähköjohdosta.
- Johdot on asennettava niin, että ne eivät pääse vaurioitumaan ja että kukaan ei kompastu niihin.
- Laitteen kotelon tai siihen kuuluvat osat saa avata vain silloin, kun käyttöohjeessa nimenomaisesti kehoitetaan näin tekemään.
- Laitteelle saa suorittaa vain sellaisia töitä, kuin tässä käyttöohjeessa on kuvattu. Jos ongelmia ei voi ratkaista, on käännettävä valtuutetun asiakaspalvelupisteen tai epäselvässä tapauksessa valmistajan puoleen.
- Laitteessa saa käyttää vain alkuperäisiä varaosia ja lisätarvikkeita.
- Laitteeseen ei koskaan saa tehdä teknisiä muutoksia.
- Vaurioitunutta liitäntäjohtoa ei voi vaihtaa. Laite on hävitettävä.
- Käytä laitetta vain toimitukseen sisältyvän muuntajan kanssa.
- Pidä pistorasia ja verkkopistoke kuivana.
- Toimitukseen sisältyvä verkko-osa sekä sähköjohtojen pistoliitokset eivät ole vesitiiviit, vaan ainoastaan suojattu sade- ja roiskevedeltä. Niitä ei saa vetää veteen eikä asentaa siellä.

## Asennus

Laite toimitetaan täydellisenä settinä valmiiksi asennettuna yhdellä muuntajalla ja yhdellä tai kolmella LED-valonheittimellä mukaan lukien lamppu.

### Sijoitus (B-C)

- Sijoita seisontajalka valinnaisesti tai ruuvaa kiinni kiinteään pohjaan tai kestävään seinään (B).
- Sijoita laite niin, että se ei aiheuta vaaratilannetta kenellekkään.
- Säädä valon (C, 1) kaltevuus ja kiinnitä ruuviiliitoksella (C, 4).
- Yhdistä liityntäjohton pistoke valonheittimellä pistorasiaan muuntajalla ja kiristä liitosmutteri (C, 5) käsiukuuteen.

## Käyttöönotto



### Ohje

Herkkä sähköinen laite. Väärä liitäntä rikkoo laitteen.

- Laitetta ei saa yhdistää himmennettävään virransyöttöön.



### Huomaus! Vaarallinen sähköjännite.

**Mahdollisia seurauksia:** Kuolema tai vakavia vammoja.

#### Suojatoimenpiteet:

- Sähkölaitteet ja sähköasennukset, joiden nimellisjännite  $U > 12 \text{ V AC}$  tai  $U > 30 \text{ V DC}$ , jotka ovat vedessä: Kytke laitteet ja asennukset jännitteettömiksi, ennen kuin kosketat veteen.
- Kytke laite jännitteettömäksi ennen sille tehtäviä töitä.
- Varmista laite tahatonta uudelleenpäälekytkentää vastaan.

**Päälekytkentä:** Työnnä muuntajan verkkopistoke pistorasiaan.

- Tarkasta valonheittimen toiminta.

**Poiskytkentä:** Irrota muuntajan verkkopistoke.

## Puhdistus ja huolto



### Huomaus! Vaarallinen sähköjännite.

**Mahdollisia seurauksia:** Kuolema tai vakavia vammoja.

#### Suojatoimenpiteet:

- Sähkölaitteet ja sähköasennukset, joiden nimellisjännite  $U > 12 \text{ V AC}$  tai  $U > 30 \text{ V DC}$ , jotka ovat vedessä: Kytke laitteet ja asennukset jännitteettömiksi, ennen kuin kosketat veteen.
- Kytke laite jännitteettömäksi ennen sille tehtäviä töitä.
- Varmista laite tahatonta uudelleenpäälekytkentää vastaan.

- Varmista, ettei laitteeseen pääse kosteutta.

### Laitteen puhdistus

Puhdista laite tarvittaessa kirkaalla vedellä ja pehmeällä harjalla.

### Lampun vaihto (D)

- Ruuvaa irti ruuvirengas (6).
- Poista lasilevy (7) ja O-rengas (8), tarkasta vahinkojen varalta ja tarvittaessa korvaa ne uusilla.
- Poista viallinen lamppu (9) kotelosta (1).
- Aseta uusi lamppu paikoilleen (älä koske siihen sormin vaan käytä liinaa tms.).  
Käytä vain OASE:n alkuperäislamppuja. Lampun teho: Maks. 1 W.
- Kokoa laite jälleen päinvastaisessa järjestyksessä. Ota tällöin huomioon, että O-rengas (8) on sijoitettu oikein.
- Liitä laite takaisin sähköverkkoon ja tarkasta toiminta.

## Häiriönpoisto

Häiriö	Syy	Korjaus
Lamppu ei pala	Virransyöttö keskeytetty	Tarkasta virransyöttö
	Lamppu viallinen	Vaihda lamppu
Valovoima heikkenee	Lampun lasi likaantunut	Puhdista
	Valovoima heikkenee lisääntyvällä käyttöajalla	Vaihda lamppu
Valonheittimen kotelossa vettä	Tiiviste viallinen	Tarkasta tiivisteet ja vaihda tarvittaessa

## Varaosat

OASEn alkuperäisosa käyttämällä laite on aina turvallinen ja toimii edelleen luotettavasti.

Varaosapiirroksia ja varaosia löytyy verkkosivustostamme.



[www.oase-livingwater.com/spareparts\\_INT](http://www.oase-livingwater.com/spareparts_INT)

## Hävittäminen



### Ohje

Tätä laitetta ei saa hävittää talousjätteiden mukana.

- Tee laite käyttökelvottomaksi leikkaamalla laitteen johto poikki ja toimita se kierrätyskeskukseen.

## Az eredeti használati útmutató fordítása

### Információk ehhez a használati útmutatóhoz

Üdvözljük az OASE Living Water nevében. Ön ezen termék **Lunaqua Classic LED Set** megvásárlásával jó döntést hozott.

Az első használatba vétel előtt olvassa el gondosan a használati útmutatót és ismerkedjen meg a készülékkel. Az készülékkel, vagy a készüléken végzett bármilyen munka esetén tartsa be a jelen útmutatóban leírtakat.

A készülék helyes és biztonságos használata érdekében feltétlenül vegye figyelembe a biztonsági előírásokat.

Őrizze meg gondosan a jelen használati útmutatót. Ha másnak adja a készüléket, adja oda ezt a használati útmutatót is.

### A jelen útmutatóban használt szimbólumok

A jelen használati útmutatóban használt szimbólumok jelentése a következő:



**Áramütésveszély! Veszélyes elektromos feszültség, mely súlyos személyi sérülést okozhat.**

A szimbólum közvetlen veszély kockázatára utal, mely a megfelelő óvintézkedések megtétele nélkül súlyos, vagy halálos kimenetelű sérüléssel és járhat.



**Általános veszélyforrás: személyi sérülés veszélye**

A szimbólum közvetlen veszély kockázatára utal, mely a megfelelő óvintézkedések megtétele nélkül súlyos, vagy halálos kimenetelű sérüléssel és járhat.



Fontos útmutató a zavarmentes működéshez.

### Csomagolás

A ábra	Lunaqua Classic Darabszám		Leírás
	1. készlet	3. készlet	
1	1	3	LED-Spot világítóeszközzel
2	1	1	Áramátalakító
3		1	3-szoros elosztó

### Rendeltetészerű használat

Lunaqua Classic LED Set, a továbbiakban: „készülék”, kizárólag csak a következőképpen használható:

- Szökőkutakhoz és tavakhoz használható.
- Szárazföldi és vízi használatra.
- Üzemeltetés a műszaki adatok betartása mellett.

### Biztonsági útmutatások

A készülékből veszélyek indulhatnak ki személyekre és dologi értékekre, ha a készüléket szakszerűtlenül, ill. nem a használati célnak megfelelően alkalmazzák, vagy ha nem veszik figyelembe a biztonsági utasításokat.

**A jelen készüléket 8 évesnél idősebb gyermekek, valamint csökkent fizikai, érzékszervi vagy mentális képességű, ill. hiányos tapasztalattal és megfelelő tudással rendelkező személyek akkor kezelhetik, ha felügyelet alatt állnak, vagy a készülék biztonságos használata vonatkozásában eligazításban részesültek, és megértették az ebből eredő veszélyeket.**

Gyermekek nem játszhatnak a készülékkel.

Tisztítást és a felhasználó által végzendő karbantartási munkákat nem végezhetnek olyan gyermekek, akik nem állnak felügyelet alatt.

**Veszélyek a víz és elektromosság kombinációja által**

- A víz és elektromosság kombinációja nem előírászerű csatlakoztatás vagy szakszerűtlen kezelés esetén áramütés miatti halálhoz vagy súlyos sérülésekhez vezethet.
- Mielőtt a vízbe nyúlna, feszültségmentesítse az összes vízben lévő készüléket.

**Előírászerű elektromos telepítés**

- Az elektromos szerelési munkálatoknak meg kell felelniük a létesítésre vonatkozó nemzeti rendelkezéseknek, és ezeket kizárólag villamossági szakember végezheti el.
- Egy személy akkor számít villamossági szakembernek, ha szakmai képzése, ismeretei és tapasztalatai alapján képes és jogosult a rábízott munkát felmérni és elvégezni. A szakembernek képesnek kell lennie a lehetséges veszélyek felismerésére, valamint a vonatkozó regionális és nemzeti szabványok, előírások és rendelkezések betartására is.
- Kérdések és problémák esetén forduljon villamossági szakemberhez.
- A készülék csatlakoztatása csak akkor megengedett, ha a készülék és az áramellátás elektromos adatai megegyeznek. A készülék adatai a típusablán, a csomagoláson vagy ebben az útmutatóban találhatóak meg.
- A készüléket maximum 30 mA névleges áramerősségű hibaáram-védelemmel kell ellátni.
- A hosszabbító vezetéknek és elosztóknak (pl. elosztósáv) alkalmasnak kell lenniük szabadban történő használatra (fröccsenő víz elleni védelem).
- A transzformátort a víztől legalább 2m-es biztonságos távolságban felállítani.
- Óvja a dugós csatlakozókat a nedvességtől.
- A készüléket csak előírászerűen telepített dugaszolóaljzatra csatlakoztassa.

**Biztonságos üzemeltetés**

- Sérült elektromos vezetékek vagy sérült ház esetén a készüléket tilos üzemeltetni.
- Ne hordozza vagy húzza a készüléket a csatlakozó vezetéknél fogva!
- A vezetékeket sérülésektől védetten fektesse le és ügyeljen arra, hogy senki ne eshessen el bennük.
- Csak akkor nyissa fel a készülék vagy a hozzá tartozó részek házát, ha erre az útmutató kifejezetten felszólítja.
- Csak olyan munkálatokat végezzen a készüléken, amelyek a jelen útmutatóban ismertettek. Forduljon felhatalmazott ügyfélszolgálati ponthoz vagy kétség esetén a gyártóhoz, ha az adott probléma nem szüntethető meg.
- Kizárólag eredeti pótalkatrészeket és tartozékokat használjon a készülékhez.
- Soha ne végezzen műszaki változtatásokat a készüléken.
- A sérült csatlakozó vezeték nem cserélhető ki. Ártalmatlanítsa hulladékként az eszközt.
- A készüléket csak a szállított transzformátorral üzemeltesse.
- A csatlakozót és az aljzatot tartsa szárazon.
- A készülékkel együtt leszállított tápegység és a villamos vezetékek dugós csatlakozásai nem vízállóak; azok csupán eső- és fröccsenővíz ellen védettek. Ezért azokat nem szabad vízben elvezetni, ill. felszerelni.



## Elhelyezés

A készülék komplett készletként egy tápegységgel és egy, ill. három LED fényszóróval, égővel együtt, készre szerelve kerül leszállításra.

### Felállítás (B-C)

- A lábazatot tetszés szerint állítsa szilárd alapra vagy megfelelő teherbírású falra csavarozza fel (B).
- Úgy helyezze el a készüléket, hogy az senkit ne veszélyeztessen.
- Állítsa be a lámpa (C, 1) dőlését, és rögzítse a csavarkötéssel (C, 4).
- A csatlakozóvezetékek kösse össze a fényszóróval és a trafó aljzatával és kézzel húzza meg a hollandi anyát (C, 5).

## Üzembe helyezés



### Útmutatás

Érzékeny elektromos alkatrészek. A nem megfelelő csatlakoztatás tönkreteszi a készüléket.

- Tilos a készüléket fokozatmentesen állítható áramforrásra kapcsolni.



### Figyelem! Veszélyes elektromos feszültség.

**Lehetséges következmények:** Halálos vagy súlyos sérülések.

#### Óvintézkedések:

- $U > 12$  V AC vagy  $U > 30$  V DC méretezési feszültségű elektromos készülékeket és szerelvényeket szabad használni, amelyek vízben vannak: Mielőtt a vízbe nyúlnak, feszültségmentesíteni kell a készülékeket és szerelvényeket.
- A készüléken végzett munkák előtt a készüléket feszültségmentesíteni kell.
- Biztosítsa nem szándékos újrabekapcsolás ellen.

**Bekapcsolás:** A trafó hálózati csatlakozóját illessze be a konnektorba.

- Ellenőrizze a fényszóró működését.

**Kikapcsolás:** Áramátalakító hálózati csatlakozó kihúzása.

## Tisztítás és karbantartás



### Figyelem! Veszélyes elektromos feszültség.

**Lehetséges következmények:** Halálos vagy súlyos sérülések.

#### Óvintézkedések:

- $U > 12$  V AC vagy  $U > 30$  V DC méretezési feszültségű elektromos készülékeket és szerelvényeket szabad használni, amelyek vízben vannak: Mielőtt a vízbe nyúlnak, feszültségmentesíteni kell a készülékeket és szerelvényeket.
- A készüléken végzett munkák előtt a készüléket feszültségmentesíteni kell.
- Biztosítsa nem szándékos újrabekapcsolás ellen.
- Ügyeljen arra, hogy ne jusson nedvesség a készülékbe.

### Készülék tisztítása

A készüléket lehetőség szerint tiszta vízzel és puha kefével tisztítsa.

### Az izzó cseréje (D)

- Csavarja fel a gyűrűt (6)
- Vegye le az üveglapot (7) és az O-gyűrűt (8) és ellenőrizze épségüket, szükség esetén cseréje ki őket.
- Vegye ki a hibás izzót (9) a házból (1).
- Tegye be az új izzót (ne érjen hozzá kézzel, használjon ehhez ruhát vagy más hasonlót). Csak eredeti OASE izzókat használjon. Az izzó teljesítménye: max. 1 W.
- Szerelje össze újból a készüléket fordított sorrendben. Ügyeljen arra, hogy az O-gyűrű (8) megfelelően legyen elhelyezve.
- Csatlakoztassa a készüléket ismét a hálózatra, és ellenőrizze a működését.

## Zavarelhárítás

Zavar	Ok	Megoldás
A lámpa nem világít	Az áramellátás megszakadt	Ellenőrizze az áramellátást
	Az izzó hibás	Cserélje ki az izzót
A fényerő csökken	A lámpaüveg koszos	Végezzen tisztítást
	Az üzemidő előrehaladtával a fényerő csökken	Cserélje ki az izzót
Víz került a fényszóróházba	A tömítés hibás	Ellenőrizze, és szükség esetén cserélje ki a tömítéseket.

## Pótalkatrészek

Az OASE eredeti alkatrészeivel a készülék biztonságos marad és továbbra is megbízhatóan működik. Alkatrészrajzokat és alkatrészeket internetes oldalunkon talál.



[www.oase-livingwater.com/alkatreszek](http://www.oase-livingwater.com/alkatreszek)

## Megsemmisítés



### Útmutatás

A készüléket nem szabad háztartási hulladékként ártalmatlanítani.

- A készüléket a kábel levágásával használhatatlanná kell tenni, és az arra előírányzott visszavételi rendszeren keresztül kell ártalmatlanítani.

## Tłumaczenie oryginalnej instrukcji użytkownika

### Przedmowa do instrukcji użytkownika

Witamy w OASE Living Water. Kupując **Lunaqua Classic LED Set**, dokonali Państwo dobrego wyboru.

Przed pierwszym uruchomieniem urządzenia należy uważnie przeczytać instrukcję użytkownika i zapoznać się z zasadą działania urządzenia. Wszystkie prace dotyczące tego urządzenia mogą być wykonywane tylko zgodnie z zaleceniami dostarczonej instrukcji.

Bezwzględnie przestrzegaj przepisów bezpieczeństwa pracy w odniesieniu do prawidłowego i bezpiecznego użytkownika.

Instrukcję użytkownika należy przechowywać w bezpiecznym miejscu. W przypadku sprzedaży urządzenia nowemu właścicielowi należy przekazać również instrukcję użytkownika.

### Symbole w niniejszej instrukcji

Symbole zastosowane w niniejszej instrukcji użytkownika mają następujące znaczenie:



#### Zagrożenie wypadkowe dla ludzi przez niebezpieczne napięcie elektryczne.

Symbol ten wskazuje na bezpośrednio występujące zagrożenie, które może spowodować śmierć lub ciężkie obrażenia, jeżeli nie zostaną podjęte stosownie działania zabezpieczające.



#### Zagrożenie dla ludzi ze strony niebezpiecznego napięcia elektrycznego.

Symbol ten wskazuje na bezpośrednio występujące zagrożenie, które może spowodować śmierć lub ciężkie obrażenia, jeżeli nie zostaną podjęte stosownie działania zabezpieczające.



Ważna wskazówka dla bezusterkowego działania.

### Zakres dostawy

Ry-sunek A	Lunaqua Classic Ilość		Opis
	Zestaw 1	Zestaw 3	
1	1	3	Reflektor punktowy LED z żarówką
2	1	1	Transformator
3		1	Potrójny rozdzielacz

### Zastosowanie zgodne z przeznaczeniem

Lunaqua Classic LED Set, zwany dalej "Urządzeniem", może być używany wyłącznie w następujący sposób:

- Do stosowania w instalacjach fontannowych i stawach.
- Do stosowania nad i pod wodą.
- Eksploatacja w warunkach zgodnych z danymi technicznymi.

### Przepisy bezpieczeństwa

Urządzenie to może stanowić zagrożenie dla osób i dóbr materialnych, jeżeli będzie użytkowane nieprawidłowo, niezgodnie z jego przeznaczeniem albo sprzecznie z przepisami bezpieczeństwa.

Urządzenie może być używane przez dzieci od 8 lat i ponadto przez osoby o ograniczonych fizycznych i umysłowych zdolnościach, albo nie posiadających niezbędnego doświadczenia i wiedzy, gdy będą one pod nadzorem osoby odpowiedzialnej za bezpieczeństwo użytkownika tego urządzenia lub zostaną odpowiednio przez nią poinstruowane i poinformowane o wynikających stąd zagrożeniach.

Dzieciom zabrania się zabawy z tym urządzeniem.

Czyszczenie ani czynności serwisowe użytkownika nie mogą być wykonywane przez dzieci bez nadzoru osoby dorosłej.

### Niebezpieczeństwa w wyniku kontaktu wody z prądem elektrycznym

- Woda w połączeniu z prądem elektrycznym w warunkach nieprzepisowo wykonanego podłączenia lub nieprawidłowej obsługi może prowadzić do ciężkich obrażeń ciała lub do śmierci poprzez porażenie prądem elektrycznym.
- Przed włożeniem rąk do wody należy zawsze odłączyć od napięcia wszystkie znajdujące się w wodzie urządzenia.

### Instalacja elektryczna zgodna z przepisami

- Instalacje elektryczne muszą odpowiadać krajowym przepisom instalacyjnym i mogą być wykonywane tylko przez specjalistów elektryków.
- Specjalistą elektrykiem jest osoba, która w oparciu o swoje wykształcenie, wiedzę i doświadczenie jest zdolna i uprawniona do oceny oraz przeprowadzenia końcowego oddania do eksploatacji wykonanych prac. Do zadań specjalistów należy też określenie potencjalnych niebezpieczeństw i zapewnienie przestrzegania obowiązujących miejscowych oraz krajowych norm, przepisów i postanowień.
- W przypadku pytań i problemów należy zwrócić się do specjalisty elektryka.
- Podłączenie urządzenia jest dozwolone tylko wtedy, gdy parametry elektryczne urządzenia i zasilania energią są zgodne. Dane urządzenia znajdują się na tabliczce znamionowej na urządzeniu; na opakowaniu lub w niniejszej instrukcji.
- Urządzenie musi być zabezpieczone wyłącznikiem różnicowoprądowym, ze znamionowym prądem upływowym wynoszącym maksymalnie 30 mA.
- Przedłużacze przewodów i rozdzielacze prądu (np. listwy z gniaздkami) muszą być przeznaczone do użytkowania na wolnym powietrzu (zabezpieczone przed rozpryskami wody).
- Transformator należy ustawiać w bezpiecznym odstępnie, wynoszącym co najmniej 2 m od wody.
- Chronić złącza wtykowe przed wilgocią.
- Urządzenie podłączyć tylko do prawidłowo zainstalowanego gniazdka.

### Bezpieczna eksploatacja

- W przypadku uszkodzonych przewodów lub uszkodzonej obudowy nie wolno użytkować urządzenia.
- Nie podnosić ani nie ciągnąć urządzenia za przewód elektryczny.
- Przewody należy układać w taki sposób, aby były zabezpieczone przed uszkodzeniami i nie stanowiły niebezpieczeństwa potknięcia się.
- Nigdy nie należy otwierać obudowy urządzenia oraz należących do niego elementów, jeśli nie jest to wyraźnie zalecane w instrukcji.
- Przy urządzeniu należy wykonywać tylko te prace, które są opisane w niniejszej instrukcji. Jeśli nie będzie można usunąć problemu, należy zwrócić się do autoryzowanego punktu serwisowego lub w razie wątpliwości do producenta.
- Stosować tylko oryginalne części zamienne i akcesoria przeznaczone do tego urządzenia.
- Nigdy nie dokonywać przeróbek technicznych urządzenia na własną rękę.
- Uszkodzonego przewodu podłączeniowego nie można wymienić. Oddać urządzenie do utylizacji.
- Urządzenia należy używać tylko transformatorem dostarczonym w zestawie.
- Gniazdo sieciowe i wtyczkę sieciową należy utrzymywać w stanie suchym.
- Zasilacz sieciowy i złączki wtykowe przewodów elektrycznych objęte dostawą nie są wodoszczelne, lecz tylko odporne na rozpryskującą się wodę i opady atmosferyczne. Nie wolno ich układać ani montować w zanurzeniu.

## Ustawienie

Urządzenie jest dostarczane w stanie zmontowanym jako kompletny zestaw z transformatorem i jednym lub trzema reflektorami diodowymi wraz z żarówką.

### Ustawianie (B-C)

- Stojak, do wyboru, należy odstawić lub ustawić na stałym podłożu, bądź też przykręcić do ściany o odpowiedniej nośności (B).
- Urządzenie powinno być ustawione w taki sposób, aby nie stanowiło niebezpieczeństwa dla osób.
- Ustawić pochylenie lampy (C, 1) i unieruchomić połączeniem śrubowym (C, 4).
- Wtyczkę przewodu podłączającego reflektora połączyć z gniazdkiem transformatora i mocno dokręcić nakrętkę złączkową (C, 5).

## Uruchomienie



### Wskazówka

Wrażliwe elementy elektryczne. Błędne podłączenie powoduje zniszczenie urządzenia.

- Nie podłączać urządzenia do zasilania z regulacją napięcia.



### Uwaga! Niebezpieczne napięcie elektryczne.

**Możliwe skutki:** śmierć lub ciężkie obrażenia.

#### Środki zabezpieczające:

- Urządzenia i instalacje elektryczne o napięciu znamionowym  $U > 12 \text{ V AC}$  lub  $U > 30 \text{ V DC}$ , zanurzone w wodzie: Odłączyć urządzenia i instalacje od napięcia przed włożeniem rąk do wody.
- Przed rozpoczęciem prac przy urządzeniu należy odłączyć je od zasilania napięciem.
- Zabezpieczyć przed przypadkowym włączeniem.

**Włączanie:** Włożyć wtyczkę sieciową transformatora do gniazdka.

- Skontrolować działanie reflektora.

**Wyłączanie:** Wyjąć wtyczkę sieciową transformatora.

## Czyszczenie i konserwacja



### Uwaga! Niebezpieczne napięcie elektryczne.

**Możliwe skutki:** śmierć lub ciężkie obrażenia.

#### Środki zabezpieczające:

- Urządzenia i instalacje elektryczne o napięciu znamionowym  $U > 12 \text{ V AC}$  lub  $U > 30 \text{ V DC}$ , zanurzone w wodzie: Odłączyć urządzenia i instalacje od napięcia przed włożeniem rąk do wody.
- Przed rozpoczęciem prac przy urządzeniu należy odłączyć je od zasilania napięciem.
- Zabezpieczyć przed przypadkowym włączeniem.
- Należy uważać, aby do urządzenia nie przedostała się wilgoć.

### Czyszczenie urządzenia

W razie potrzeby wyczyścić urządzenie czystą wodą i miękką szcztotką.

### Wymiana żarówki (D)

- Odkręcić pierścieni śrubowy (6).
- Wyjąć szybę (7) i pierścieni uszczelniający o-ring (8), skontrolować pod kątem uszkodzeń i ewentualnie wymienić.
- Uszkodzoną żarówkę (9) wyjąć z obudowy (1).
- Włożyć nową żarówkę (nie dotykać jej palcami, lecz chwycić poprzez tkaninę itp.). Należy stosować tylko oryginalne żarówki firmy OASE. Moc żarówki: maks. 1 W.
- Następnie złożyć urządzenie w chronologicznie odwrotnej kolejności. Zwrócić uwagę, czy pierścieni uszczelniający o-ring (8) jest umiejscowiony prawidłowo.
- Podłączyć ponownie do sieci prądowej i sprawdzić działanie.

## Usuwanie usterek

Usterka	Przyczyna	Środki zaradcze
Lampa nie świeci się	Brak zasilania	Skontrolować zasilanie prądowe
	Wadliwa żarówka	Wymienić żarówkę
Natężenie oświetlenia zmniejsza się	Zabrudzenie klosza lampy	Oczyszczyć
	Natężenie światła zmniejsza się wraz ze wzrostem czasu użytkowania	Wymienić żarówkę
Woda w obudowie reflektora	Wadliwa uszczelka	Skontrolować i ewent. wymienić uszczelki

## Części zamienne

Dzięki oryginalnym częściom zamiennym OASE urządzenie pozostaje bezpieczne i będzie nadal niezawodnie działać.

Rysunki i wykazy części zamiennych znajdują się na naszej stronie internetowej.



[www.oase-livingwater.com/czescizamienne](http://www.oase-livingwater.com/czescizamienne)

## Usuwanie odpadów



### Wskazówka

Urządzenia nie wolno wyrzucać do pojemnika na odpady komunalne.

- Urządzenie uczynić nienadającym się do użytku poprzez odcięcie kabla zasilającego i oddać do utylizacji tylko poprzez przewidziany do tego system zwrotów.

## Překlad originálu Návodu k použití.

### Pokyny k tomuto návodu k použití

Vítejte u OASE Living Water. Koupě tohoto výrobku **Lunaqua Classic LED Set** byla dobrou volbou. Ještě před prvním použitím tohoto zařízení si pečlivě přečtěte návod k použití a dobře se s vaším novým zařízením seznámte. Veškeré práce na tomto a s tímto přístrojem mohou být prováděny jen podle přiloženého návodu. Bezpodmínečně dodržujte bezpečnostní pokyny pro správné a bezpečné používání. Tento návod k použití pečlivě uschovejte. Při změni vlastníka předejte i návod k použití.

### Symboly použité v tomto návodu

Symboly, použité v tomto návodu k použití mají následující význam:



#### Nebezpečí zranění osob nebezpečným elektrickým napětím

Symbol upozorňuje na bezprostředně hrozící nebezpečí, které může mít za následek smrt nebo těžká poranění, pokud nejsou přijata příslušná opatření.



#### Nebezpečí zranění osob všeobecným zdrojem nebezpečí

Symbol upozorňuje na bezprostředně hrozící nebezpečí, které může mít za následek smrt nebo těžká poranění, pokud nejsou přijata příslušná opatření.



Důležitý pokyn pro bezporuchovou funkci.

### Rozsah dodávky

Obrázek A	Lunaqua Classic Počet		Popis
	Sada 1	Sada 3	
1	1	3	Bodová světla LED včetně žárovek
2	1	1	Transformátor
3		1	Rozdělovač se třemi vývody

### Použití v souladu s určeným účelem

Lunaqua Classic LED Set, dále jen „přístroj“, se smí používat výhradně podle níže uvedených pokynů:

- K použití v zařízeních vodotrysků a jezírek.
- K použití nad a pod vodou.
- Provoz při dodržení technických údajů.

### Bezpečnostní pokyny

Tento přístroj může být zdrojem nebezpečí pro osoby a věcné hodnoty, pokud je používán nesprávně resp. v rozporu s určeným účelem nebo pokud nejsou dodržovány bezpečnostní předpisy.

Tento přístroj nesmí být používán dětmi do 8 let a kromě toho i osobami se sníženými fyzickými, sensorickými nebo mentálními schopnostmi nebo nedostatkem zkušeností a vědomostí, pokud nejsou pod dohledem nebo nebyly poučeny o bezpečném používání přístroje a mohou z tohoto důvodu vzniknout nebezpečí.

Děti si nesmí s přístrojem hrát.

Čištění a uživatelská údržba nesmí být prováděna dětmi bez dozoru.

**Nebezpečí vznikající kombinací vody a elektrické energie**

- Kombinace vody a elektrické energie může při připojení v rozporu s předpisy nebo nesprávné manipulaci vést k usmrcení nebo těžkým poraněním.
- Než sáhnete do vody, odpojte od napětí přístroje, které se nachází ve vodě.

**Elektrická instalace podle předpisů**

- Elektrické instalace musí odpovídat národním ustanovením pro zřizovatele a smí je provádět pouze kvalifikovaný elektrikář.
- Za kvalifikovaného elektrikáře je považována osoba, která je na základě svého odborného vzdělání, znalostí a zkušeností způsobilá a oprávněná provádět jí zadané práce. Práce odborníka zahrnuje také rozeznání možného nebezpečí a dodržování příslušných místních a národních norem, předpisů a ustanovení.
- S případnými otázkami a potíženími se obraťte na kvalifikovaného elektrikáře.
- Připojení přístroje je povoleno pouze tehdy, shodují-li se elektrické údaje přístroje s údaji napájení proudem. Údaje o přístroji se nachází na typovém štítku přístroje, na obalu nebo v tomto návodu.
- Přístroj musí být zajištěn pomocí ochranného zařízení chybného proudu s jmenovitým poruchovým proudem maximálně 30 mA.
- Prodlužovací vedení a elektrický rozvaděč (např. zásuvkový systém) musí být určeny k užití ve venkovním prostředí (odstříkující voda).
- Trafo musí být instalováno v bezpečné vzdálenosti minimálně 2 m od vody.
- Chraňte konektorové spoje před vlhkostí.
- Připojujte přístroj pouze ke správně instalované zásuvce.

**Bezpečný provoz**

- Při vadném elektrickém vedení nebo poškozeném krytu nesmí být přístroj provozován.
- Přístroj nenoste ani netahejte za elektrické vedení.
- Vedení pokládejte tak, aby bylo chráněno před poškozením, a dbejte na to, aby o ně nikdo nemohl zakopnout.
- Otevírejte kryt přístroje nebo příslušné díly jen tehdy, pokud jste k tomu vysloveně vyzváni v návodu.
- Provádějte na přístroji jenom práce, popsané v tomto návodu. Pokud nelze problémy odstranit, kontaktujte autorizovaný zákaznický servis nebo v případě pochybností výrobce.
- Pro přístroj použijte pouze originální náhradní díly a příslušenství.
- Nikdy neprovádějte technické změny na přístroji.
- Poškozený přívodní kabel nelze vyměnit. Přístroj zlikvidujte.
- Přístroj provozujte pouze s trafem obsaženém v dodávce.
- Udržujte zásuvku a síťovou zástrčku suchou.
- Síťový napáječ, obsažený v dodávce a zástrčkové stroje vedení elektrického proudu nejsou vodotěsné, ale pouze chráněné proti dešti a odstříkující vodě. Nesmí být kladena resp. montována ve vodě.



## Instalace

Přístroj se dodává jako kompletní sada s transformátorem a příp. třemi LED světlometry včetně žárovek, hotově smontované.

### Instalace (B-C)

- Patku dle uvážení postavte nebo přišroubujte na pevný podklad nebo na nosnou stěnu (B).
- Přístroj nastavte tak, aby nepředstavoval pro nikoho žádné nebezpečí.
- Nastavte sklon světla (C, 1) a zafixujte pomocí šroubového spoje (C, 4).
- Spojte konektor přípojovacího vedení na světlometu se zdílkou na transformátoru a rukou utáhněte převlečnou matici (C, 5).

## Uvedení do provozu



### Upozornění

Citlivé elektrické součásti. Chybné připojení přístroj zničí.

- Přístroj nepřipojujte ke střímatelnému zdroji proudu.



### Pozor! Nebezpečné elektrické napětí.

**Možné následky:** Smrt nebo těžká újma na zdraví.

#### Ochranná opatření:

- Elektrické přístroje a instalace s domozovacím napětím  $U > 12$  V AC nebo  $U > 30$  V DC, které leží ve vodě: Než sáhnete do vody, uveďte přístroje a instalace do stavu bez napětí.
- Před prací na přístroji jej odpojte od napětí.
- Zajistěte proti neúmyslnému opětovnému zapnutí.

**Zapínání:** Zasuňte zástrčku trafa do zásuvky.

- Zkontrolujte funkci světlometů.

**Vypínání:** Vytáhněte zástrčku trafa ze zásuvky.

## Čištění a údržba



### Pozor! Nebezpečné elektrické napětí.

**Možné následky:** Smrt nebo těžká újma na zdraví.

#### Ochranná opatření:

- Elektrické přístroje a instalace s domozovacím napětím  $U > 12$  V AC nebo  $U > 30$  V DC, které leží ve vodě: Než sáhnete do vody, uveďte přístroje a instalace do stavu bez napětí.
- Před prací na přístroji jej odpojte od napětí.
- Zajistěte proti neúmyslnému opětovnému zapnutí.
- Dbejte proto na to, aby do přístroje nevnikla voda.

### Vyčistit přístroj

V případě potřeby přístroj čistěte čistou vodou a měkkým kartáčem.

### Výměna žárovky (D)

- Odšroubujte šroubovací kroužek (6).
- Sejměte skleněnou tabulku (7) a O-kroužek (8), zkontrolujte na poškození a popř. vyměňte.
- Vyjměte defektní žárovku (9) z tělesa (1).
- Nasadte novou žárovku (nedotýkat se prsty, použijte hadřík apod.).  
Používejte pouze originální žárovky společnosti OASE. Výkon žárovky: max. 1 W.
- Přístroj opět sestavte v opačném pořadí. Dbejte na to, aby O-kroužek (8) byl správně umístěn.
- Obnovte připojení na síť a zkontrolujte funkci.

## Odstraňování poruch

Porucha	Příčina	Odstranění
Žárovka nesvítí	Přerušen přívod proudu	Zkontrolovat přívod proudu
	Žárovka je defektní	Vyměnit žárovku
Svítlivost klesá	Sklo světlometu je znečištěné	Vyčistit
	Intenzita světla klesá s přibývající délkou doby provozu.	Vyměnit žárovku
Voda v tělesu světlometu	Poškozené těsnění	Zkontrolovat a popř. vyměnit těsnění

## Náhradní díly

S originálními díly OASE zůstane zařízení bezpečné a bude nadále spolehlivě fungovat.

Výkresy náhradních dílů a náhradní díly naleznete na naší internetové stránce.



[www.oase-livingwater.com/nahradnidily](http://www.oase-livingwater.com/nahradnidily)

## Likvidace



### Upozornění

Toto zařízení nesmí být likvidováno společně s domovním odpadem.

- Přístroj znehodnotit odříznutím kabelu a zabránit dalšímu použití. Zlikvidovat vhodným systémem zpětného odběru.

## Preklad originálu Návodu na použitie

### Pokyny k tomuto Návodu na použitie

Víta Vás OASE Living Water. S kúpou **Lunaqua Classic LED Set** ste urobili dobré rozhodnutie.

Pred prvým použitím prístroja si starostlivo prečítajte návod na použitie a oboznámte sa s prístrojom. Všetky práce na tomto prístroji a s týmto prístrojom smú byť vykonávané len podľa priloženého návodu.

Bezpodmienečne dodržiavajte bezpečnostné pokyny pre správne a bezpečné používanie.

Tento návod na použitie starostlivo uschovajte. Pri zmene vlastníka, prosím odovzdajte ďalej aj návod na použitie.

### Symboly v tomto návode

Symboly, použité v tomto návode na použitie majú nasledujúci význam:



#### Nebezpečenstvo zranenia osôb nebezpečným elektrickým napätím

Symbol upozorňuje na bezprostredne hroziace nebezpečenstvo, ktoré môže mať za následok smrť alebo ťažké poranenia, pokiaľ nie sú prijaté príslušné opatrenia.



#### Nebezpečenstvo zranenia osôb všeobecným zdrojom nebezpečenstva

Symbol upozorňuje na bezprostredne hroziace nebezpečenstvo, ktoré môže mať za následok smrť alebo ťažké poranenia, pokiaľ nie sú prijaté príslušné opatrenia.



Dôležitý pokyn pre bezporuchovú funkciu.

### Rozsah dodávky

Ob- rázok A	Lunaqua Classic Počet		Popis
	Set 1	Set 3	
1	1	3	LED-Spot vrátane žiaroviek
2	1	1	Transformátor
3		1	Trojnásobný rozvádzač

### Použitie v súlade s určeným účelom

Lunaqua Classic LED Set, ďalej nazývaný „prístroj“, sa smie používať iba nasledovne:

- Pre nasadenie vo fontánach a jazierkach.
- Pre nasadenie nad a pod vodou.
- Prevádzka pri dodržaní technických údajov.

### Bezpečnostné pokyny

Z tohto zariadenia môžu vychádzať nebezpečenstvá pre osoby a materiálne hodnoty, ak sa zariadenie používa neodborne, príp. v rozpore s účelom použitia alebo ak sa nedodržiavajú bezpečnostné pokyny.

Tento prístroj môžu používať deti staršie ako 8 rokov a osoby so zníženými fyzickými, zmyslovými alebo mentálnymi schopnosťami alebo s nedostatočnými skúsenosťami a znalosťami, keď sú pod dohľadom alebo boli poučené o bezpečnom používaní prístroja a pochopili nebezpečenstvá, ktoré z toho vyplývajú.

Deti sa s prístrojom nesmú hrať.

Deti nesmú vykonávať čistenie a používateľskú údržbu.

### Nebezpečenstvo hroziace z kombinácie vody a elektriny

- Kombinácia vody a elektrickej energie môže pri pripojení v rozpore s predpismi alebo nesprávnej manipulácii viesť k usmrteniu alebo ťažkým poraneniam.
- Skôr, ako siahnete do vody, vždy odpojte od prívodu napätia všetky prístroje, ktoré sa nachádzajú vo vode.

### Elektrická inštalácia podľa predpisov

- Elektrické inštalácie musia zodpovedať národným predpisom pre zriaďovateľov inštalácie a môže ich vykonávať iba kvalifikovaný elektrikár.
- Za kvalifikovaného elektrikára sa považuje osoba, ktorá je na základe svojho odborného vzdelania, znalostí a skúsenosti schopná a oprávnená posudzovať a vykonávať zadané činnosti. Práca odborníka zahŕňa tiež rozpoznanie možných nebezpečenstiev a rešpektovanie regionálnych a národných noriem, predpisov a nariadení.
- Pri otázkach a problémoch sa obráťte na kvalifikovaného elektrikára.
- Pripojenie prístroja je povolené iba vtedy, ak sa zhodujú elektrické údaje prístroja a napájania elektrickým prúdom. Údaje o prístroji sa nachádzajú na typovom štítku prístroja, na obale alebo v tomto návode na obsluhu.
- Prístroj musí byť zabezpečený ochranným zariadením proti chybnému prúdu s menovitým chybným prúdom, ktorý nie je väčší než 30 mA.
- Predžvovacie rozvody a rozdeľovač prúdu (napr. lišty so zásuvkami) musia byť vhodné na používanie v vonku (chránené pred striekajúcou vodou).
- Transformátor osadíte v bezpečnostnej vzdialenosti min. 2 m od vody.
- Zástrčkové spoje chráňte pred vlhkosťou.
- Pripojte prístroj len na zásuvku inštalovanú podľa predpisov.

### Bezpečná prevádzka

- Prístroj sa nesmie prevádzkovať s chybnými elektrickými vedeniami alebo chybným krytom.
- Prístroj nenoste ani neťahajte za elektrické vedenie.
- Vedenia uložte tak, aby boli chránené pred poškodeniami a dbajte na to, aby o ne nemohol nikto zakopnúť.
- Nikdy neotvárajte kryt prístroja ani príslušných dielov, ak nie ste k tejto činnosti výslovne vyzvaní v návode na obsluhu.
- Na prístroji vykonávajte iba činnosti, ktoré sú popísané v tomto návode. Ak nie je problémy možné odstrániť, kontaktujte autorizované miesto zákazníckeho servisu alebo v prípade pochybností priamo výrobcu.
- Používajte iba originálne náhradné diely a príslušenstvo pre daný prístroj.
- Nikdy na prístroji nevykonávajte technické zmeny.
- Poškodené pripojovacie vedenia sa nedajú nahradiť. Zlikvidujte prístroj.
- Prevádzkujte zariadenie len transformátorom, ktorý ste obdržali spolu s dodávkou.
- Zásuvku a sieťovú zástrčku udržiavajte suché.
- Sieťový diel, obsiahnutý v dodávke a zástrčkové spoje vedení elektrického prúdu nie sú vodotesné, ale len chránené proti dažďu a odstrekujúcej vode. Nesmú byť ukladané resp. montované vo vode.

## Inštalácia

Prístroj sa dodáva ako kompletná súprava s transformátorom a jedným resp. tromi reflektormi LED vrátane žiaroviek, kompletne montovaný.

### Inštalácia (B-C)

- Nohu podľa potreby postaviť alebo naskrutkovať na pevnú podlahu alebo na nosnú stenu (B).
- Umiestite prístroj tak, aby nepredstavoval pre nikoho nebezpečenstvo.
- Nastavte sklon svetidla (C, 1) a zafixujte pomocou skrutkového spoja (C, 4).
- Zástrčku prípojného vedenia na reflektore spojte so zdierkou na transformátore a pevne ručne utiahnite pomocou prírubovej matice (C, 5).

## Uvedenie do prevádzky



### Upozornenie

Citlivé elektrické súčiastky. Nesprávna prípojka zničí prístroj.

- Nepripájajte prístroj k zdroju prúdu s regulovateľnou intenzitou napájania.



### Pozor! Nebezpečné elektrické napätie.

**Možné následky:** Smrť alebo ťažké poranenia.

#### Ochranné opatrenia:

- Elektrické prístroje a inštalácie s menovitým napätím  $U > 12$  V AC alebo  $U > 30$  V DC, ktoré sa nachádzajú vo vode: Prístroje a inštalácie odpojte od napätia skôr, ako siahnete do vody.
- Pred prácami na prístroji prístroj prepnite do stavu bez napätia.
- Zaisťte ho proti neúmyselnému opätovnému zapnutiu.

**Zapínanie:** Sieťovú zástrčku transformátora zastrčte do zásuvky.

- Skontrolovať funkciu reflektora.

**Vypínanie:** Vytiahnite sieťovú zástrčku transformátora zo zásuvky.

## Čistenie a údržba



### Pozor! Nebezpečné elektrické napätie.

**Možné následky:** Smrť alebo ťažké poranenia.

#### Ochranné opatrenia:

- Elektrické prístroje a inštalácie s menovitým napätím  $U > 12$  V AC alebo  $U > 30$  V DC, ktoré sa nachádzajú vo vode: Prístroje a inštalácie odpojte od napätia skôr, ako siahnete do vody.
- Pred prácami na prístroji prístroj prepnite do stavu bez napätia.
- Zaisťte ho proti neúmyselnému opätovnému zapnutiu.

- Dbajte na to, aby do prístroja nevnikla vlhkosť.

### Vyčistenie prístroja

Prístroj v prípade potreby očistite čistou vodou a mäkkou kefkou.

### Vymeniť žiarovku (D)

- Odskrutkujte prstenec so závitom (6).
- Odoberte sklo (7) a tesniaci krúžok (8), skontrolujte poškodenie a popr. vymeňte.
- Poškodenú žiarovku (9) vyberte z telesa (1).
- Nasadte novú žiarovku (nedotýkať sa prstami, použite handričku apod.).  
Používajte len originálne žiarovky OASE. Výkon žiarovky: max. 1 W.
- Prístroj opäť zostavte v opačnom poradí. Dbajte na to, aby bol tesniaci krúžok (8) správne umiestnený.
- Obnovte pripojenie na sieť a skontrolujte funkciu.

## Odstránenie porúch

Porucha	Príčina	Odstránenie
Žiarovka nesvieti	Prerušený prívod prúdu	Skontrolovať prívod prúdu
	Žiarovka je defektná	Vymeniť žiarovku
Svietivosť klesá	Sklo svetlometu je znečistené	Vyčistiť
	Intenzita svetla klesá so zvyšujúcou sa prevádzkou	Vymeniť žiarovku
Voda v telese svetlometu	Poškodené tesnenie	Skontrolovať a popr. vymeniť tesnenie

## Náhradné diely

S originálnymi dielmi od firmy OASE zostane prístroj bezpečný a bude aj naďalej spoľahlivo fungovať. Výkresy náhradných dielov a náhradné diely možno nájsť na našich internetových stránkach.



[www.oase-livingwater.com/spareparts\\_INT](http://www.oase-livingwater.com/spareparts_INT)

## Likvidácia



### Upozornenie

Tento prístroj sa nesmie likvidovať spolu s domovým odpadom.

- Prístroj znefunkčnite odrezaním kábla a zlikvidujte ho cez príslušný zberný systém.

## Prevod originalnih navodil za uporabo

### Opozorila k navodilom za uporabo

Dobrodošli pri podjetju OASE Living Water. Z nakupom tega izdelka **Lunaqua Classic LED Set** ste dobro izbrali. Pred prvo uporabo natančno preberite navodila za uporabo naprave in dobro spoznajte napravo. Vsa dela na in z tem aparatom se smejo izvajati samo v skladu s priloženimi navodili za uporabo.

Obvezno upoštevajte varnostna navodila za varno in pravilno uporabo.

Navodila za uporabo skrbno shranite. V primeru menjave lastnika priložite napravi tudi navodila za uporabo.

### Simboli v teh navodilih

Simboli, uporabljeni v teh navodilih za uporabo, imajo naslednji pomen:



#### Nevarnost telesnih poškodb zaradi nevarne električne napetosti

Simbol opozarja na neposredno grozečo nevarnost, ki za posledico lahko ima smrt ali težko telesno poškodbo, če se ne sprožijo ustrezni ukrepi.



#### Nevarnost telesnih poškodb zaradi splošnega vira nevarnosti

Simbol opozarja na neposredno grozečo nevarnost, ki za posledico lahko ima smrt ali težko telesno poškodbo, če se ne sprožijo ustrezni ukrepi.



Pomemben napotek za nemoteno delovanje.

### Vsebina pošiljke

Slika A	Lunaqua Classic Število		Opis
	Set 1	Set 3	
1	1	3	LED-spot svetilka vključno z žarnico
2	1	1	Transformator
3		1	Trojni delilnik

### Pravilna uporaba

Lunaqua Classic LED Set, v nadaljevanju imenovano »naprava«, je dovoljeno uporabljati samo na naslednji način:

- Za uporabo v fontanah in ribnikih.
- Za uporabo nad in pod vodo.
- Obratovanje ob upoštevanju tehničnih podatkov.

### Varnostna navodila

Od te naprave lahko izhajajo nevarnosti za osebe in stvarne vrednosti, če naprave ne uporabljate strokovno oz. je ne uporabljate v skladu z namenom uporabe ali če ne upoštevate varnostnih predpisov.

To napravo lahko uporabljajo otroci, stari 8 let in več, ter osebe z zmanjšanimi telesnimi, zaznavnimi ali psihičnimi sposobnostmi ali osebe s pomanjkanjem izkušenj in znanja, če so pri tem pod nadzorstvom ali so bile seznanjene z varno uporabo naprave in razumejo posledične nevarnosti.

Otroci se ne smejo igrati z napravo.

Čiščenja in uporabniškega vzdrževanja ne smejo izvajati otroci, ki so brez nadzora.

### **Nevarnosti, ki jih predstavlja kombinacija vode skupaj z elektriko**

- V primeru nepravilnega priključka in nestrokovne uporabe predstavlja voda skupaj z elektriko smrtno nevarnost in nevarnost resnih poškodb zaradi udara.
- Preden sežete v vodo, vedno preklopite vse naprave brez napetosti, ki se nahajajo v vodi.

### **Pravilna električna namestitvev**

- Električne instalacije morajo ustrezati nacionalnim graditeljskim določilom in jih sme prevzeti samo strokovnjak za elektriko.
- Oseba velja za strokovnjaka za elektriko, ko je kvalificiran zaradi svoje strokovne izobrazbe, znanja in izkušenj in je upravičen, da poveri in presodi delo in ga izvede. Delo strokovnjaka zajema tudi spoznavanje možnih nevarnosti in opazovanje zadevnih regionalnih in nacionalnih norm, predpisov in določil.
- Če imate kakršnakoli vprašanja in probleme, se obrnite na strokovnjaka.
- Priključitev naprave je dovoljena samo, če se električni podatki naprave in priključek ujemajo. Podatke o napravi najdete na tipski tablici na napravi, na embalaži ali v teh navodilih.
- Napravo morate zavarovati z varovalno napravo za okvarni tok z odmero okvarnega toka maksimalno 30 mA.
- Podaljšek napeljave in električni delilnik (npr. razdelilniki z več vtičnicami) morata biti primerna za uporabo na prostem (zaščitena pred škropljenjem).
- Transformator namestite z varnostno razdaljo vsaj 2 m od vode.
- Vtično povezavo zaščitite pred vlago.
- Napravo je dovoljeno priključiti le v instalirano vtičnico, ki je v skladu s predpisi.

### **Varna uporaba**

- Naprave s poškodovano električno napeljavo ali poškodovanim ohišjem ni dovoljeno uporabljati.
- Naprave ni dovoljeno prenašati ali je vleči za omrežni priključni kabel.
- Vode polagajte tako, da so zaščiteni pred poškodbami, poleg tega pa pazite, da nihče ne more pasti čez njih.
- Ohišje naprave ali pripadajočih delov odpirajte samo, če ste v navodilih izrecno pozvani k temu.
- Na napravi opravljajte samo tista dela, ki so opisana v teh navodilih. Obrnite se samo na pooblaščen servisno službo ali v primeru dvoma na proizvajalca, če težav ni mogoče odpraviti.
- Uporabljajte le originalne nadomestne dele in opremo.
- Naprave v nobenem primeru ni dovoljeno tehnično spreminjati.
- Okvarjene priključne napeljave ni mogoče zamenjati. Odvrzite napravo med odpadke.
- Napravo poganjate samo s transformatorjem, ki ga vsebuje dobavljena pošiljka.
- Vtičnice in omrežnega vtiča ni dovoljeno močiti.
- Priloženi omrežni del in vtične povezave električnih vodov niso neprepustni za vodo, temveč samo zaščiteni pred dežjem in škropljenjem. Ne smete jih polagati oz. montirati v vodi.



## Postavitev

Aparat je dostavljen kot kompleten set s transformatorjem in enim oz. tremi LED žarometi z že montiranimi žarnicami.

### Postavitev (B-C)

- Postavitev je po izbiri bodisi na trdna tla ali pritrditev z vijaki na nosilno steno (B).
- Aparat namestite tako, da ne bo nikogar ogrožal.
- Nastavite naklon svetilke (C, 1) in fiksirajte z navojnim spojem (C, 4).
- Vtič priključnega kabla na žarometu povežite s pušo na transformatorju in trdno privijte prekrivno matico (C, 5).

## Zagon



### Opomba

Občutljivi električni sestavni deli. Napačna priključitev lahko uniči napravo.

- Naprave ne smete priključiti v senčni priključek.



### Pozor! Nevarna električna napetost.

**Mogoče posledice:** Smrt ali hude poškodbe.

#### Zaščitni ukrepi:

- Električne naprave in instalacije z nazivno napetostjo  $U > 12$  V AC ali  $U > 30$  V DC, ki so nameščene v vodi: Naprave in instalacije izključite iz električnega omrežja, preden sežete v vodo.
- Preden začnete izvajati dela na napravi, napravo izključite iz električnega omrežja.
- Zaščitite jo pred nenadzorovanim ponovnim vklopom.

**Vklop:** Vtaknite omrežni vtič transformatorja v vtičnico.

- Preverite funkcijo žarometov.

**Izklop:** Izvlecite omrežni vtič transformatorja.

## Čiščenje in vzdrževanje



### Pozor! Nevarna električna napetost.

**Mogoče posledice:** Smrt ali hude poškodbe.

#### Zaščitni ukrepi:

- Električne naprave in instalacije z nazivno napetostjo  $U > 12$  V AC ali  $U > 30$  V DC, ki so nameščene v vodi: Naprave in instalacije izključite iz električnega omrežja, preden sežete v vodo.
- Preden začnete izvajati dela na napravi, napravo izključite iz električnega omrežja.
- Zaščitite jo pred nenadzorovanim ponovnim vklopom.
- Bodite pozorni na to, da v napravo ne bo zašla vlaga.

### Očistiti napravo

Aparat po potrebi čistite s čisto vodo in mehko krtačo.

### Menjava žarnice (D)

- Odvijte navojni obroč (6).
- Snemite steklo (7) in O-obroč (8), preverite na poškodbe in po potrebi zamenjajte.
- Okvarjeno žarnico (9) vzemite iz ohišja (1).
- Vstavite novo žarnico (ne dotikajte se s prsti, uporabite krpo). Uporabite le originalne žarnice podjetja OASE. Moč žarnice: max. 1 W.
- Napravo ponovno sestavite v obratnem vrstnem redu. Pazite na to, da je O-obroč (8) pravilno pozicioniran.
- Vtaknite vtič v vtičnico in preverite delovanje naprave.

## Odprava težav in motenj

Motnja	Vzrok	Rešitev
Luč ne sveti	Prekinjeno napajanje s tokom	Preverite napajanje s tokom
	Žarnica v okvari	Menjajte žarnico
Svetilnost popušča	Šipa luči umazana	Čiščenje.
	Jakost svetlobe z naraščajočim časom obratovanja upada	Menjajte žarnico
Voda v ohišju žarometa	Tesnilo pokvarjeno	Preverite tesnila in jih po potrebi zamenjajte

## Nadomestni deli

Z uporabo originalnih delov podjetja OASE je naprava še naprej varna in brezhibno deluje.

Risbe nadomestnih delov in nadomestne dele najdete na naši spletni strani.



[www.oase-livingwater.com/spareparts\\_INT](http://www.oase-livingwater.com/spareparts_INT)

## Odlaganje odpadkov



### Opomba

Te naprave ne smete zavreči med gospodinjske odpadke.

- Onemogočite uporabo naprave tako, da prerežete kable in ga predajte službi za odstranjevanje odpadkov.

## Prijevod originalnih uputa za uporabu

### Savjeti uz ove upute za upotrebu

Dobrodošli u OASE Living Water. Kupnjom **Lunaqua Classic LED Set** učinili ste dobar izbor.

Prije prve upotrebe uređaja pažljivo pročitajte ovu uputu za upotrebu, te se upoznajte s uređajem. Svi radovi na ovom uređaju i s ovim uređajem smiju se izvoditi samo prema ovim uputama.

U svrhu ispravne i sigurne upotrebe, obvezno se pridržavajte uputa za sigurnost.

Brižno čuvajte ovu uputu za upotrebu. Ako uređaj predate drugome korisniku, obvezno mu prosljedite i ove upute.

### Simboli u ovim uputama

Simboli upotrijebljeni u ovim uputama za uporabu imaju sljedeće značenje:



#### Opasnost od ozljeda zbog opasnog električnog napona

Simbol upućuje na neposredno prijeteću opasnost koja za posljedicu može imati smrt ili teške ozljede ako se ne poduzmu odgovarajuće mjere.



#### Opasnost od ozljeda zbog općeg izvora opasnosti

Simbol upućuje na neposredno prijeteću opasnost koja za posljedicu može imati smrt ili teške ozljede ako se ne poduzmu odgovarajuće mjere.



Važna napomena za neometano djelovanje.

### Opseg isporuke

Slika A	Lunaqua Classic Broj		Opis
	Set 1	Set 3	
1	1	3	LED reflektor zajedno sa žaruljicom
2	1	1	Transformator
3		1	trosmjerni razdjelnik

### Namjensko korištenje

Lunaqua Classic LED Set, u daljnjem tekstu „uređaj”, smije se upotrijebiti isključivo na sljedeći način:

- Za upotrebu u vodoskocima i jezercima.
- Za upotrebu iznad vode i pod vodom.
- Rad uz pridržavanje tehničkih podataka.

### Sigurnosne napomene

Neispravna i nenamjenska upotreba ovog uređaja ili nepoštivanje sigurnosnih napomena mogu uzrokovati ozljede i materijalne štete.

Djeca od 8 i više godina i osobe sa smanjenim tjelesnim, osjetilnim ili mentalnim mogućnostima te s ograničenim iskustvom i znanjem ovaj uređaj smiju upotrebljavati samo uz nadzor ili ako su upućene u njegovu sigurnu uporabu i razumiju opasnosti koje iz nje proizlaze.

Djeca se ne smiju igrati s uređajem.

Djeca ne smiju obavljati radove čišćenja i korisničkog održavanja uređaja bez nadzora.

### Opasnosti koje nastaju kombinacijom vode i elektriciteta

- Kombinacija vode i struje kod nepropisnog priključka ili nestručnog rukovanja može zbog nastanka strujnog udara uzrokovati smrt ili teška ozljeđivanja.
- Prije nego što dodirnete vodu, uvijek i sve uređaje koji se nalaze u vodi potpuno isključiti iz napona.

### Ispravne električne instalacije

- Električne instalacije moraju odgovarati nacionalnim odredbama i smije ih obaviti samo elektrotehnički stručnjak.
- Elektrotehnički stručnjak osoba je koja je na temelju stručne izobrazbe, znanja i iskustva osposobljena i ovlaštena obavljati povjerene radove. Rad stručnjaka obuhvaća i prepoznavanje mogućih opasnosti te poštivanje regionalnih i nacionalnih normi, pravila i propisa.
- Za sva pitanja i probleme obratite se elektrotehničkom stručnjaku.
- Priključivanje uređaja dopušteno je samo ako se električni podatci uređaja podudaraju s podacima električne mreže. Podatci uređaja nalaze se na označnoj pločici na uređaju, na pakiranju ili u ovom priručniku.
- Uređaj mora biti zaštićen sklopkom na diferencijalnu (preostalu) struju s nazivnom diferencijalnom strujom od maksimalno 30 mA.
- Produžni kabeli i strujni razdjelnici (npr. adapteri s više utičnica) moraju biti prikladni za vanjsku upotrebu (zaštićeni od prskanja vode).
- Transformator postaviti na sigurnosnoj udaljenosti od najmanje 2 m od vode.
- Zaštitite utične spojeve od vlage.
- Uređaj priključite samo na propisno montiranu utičnicu.

### Siguran rad

- Uređaj se ne smije upotrebljavati ako postoji kvar na električnim vodovima ili na kućištu.
- Uređaj ne nosite i ne povlačite za električni kabel.
- Kabele položite tako da se ne mogu oštetiti i da nitko preko njih ne može pasti.
- Kućište uređaja ili pripadajućih dijelova otvarajte samo ako se u uputama to izričito zahtijeva.
- Na uređaju izvodite samo zahvate opisane u ovim uputama. Ako probleme ne možete sami otkloniti, obratite se ovlaštenoj servisnoj službi ili – ako ste u nedoumici – samom proizvođaču.
- Rabite samo originalne rezervne dijelove i originalni pribor uređaja.
- Nikada ne obavljajte tehničke izmjene na uređaju.
- Oštećen priključni vod ne može se zamijeniti. Uklonite uređaj
- Koristite uređaj samo sa isporučenim transformatorom.
- Držite utičnicu i mrežni utikač na suhom.
- Ispravljač i utični spojevi, koji su sadržani u isporuci, nisu vodonepropusni, već su samo zaštićeni od kiše i prskajuće vode. Stoga ih ne smijete polagati odnosno montirati u vodi.

## Postavljanje

Uređaj se isporučuje kao komplet s transformatorom i jednim odn. tri LED reflektora zajedno s montiranim žaruljicama.

### Postavljanje (B-C)

- Po želji staviti nožicu ili postaviti na tlo, ili pričvrstiti na nosivi zid (B).
- Uređaj postaviti tako da ni za koga ne predstavlja opasnost.
- Podesite nagib svjetiljki (C, 1) i fiksirajte vijčanim spojem (C, 4).
- Utikač priključnog voda reflektora utaknite u utičnicu na transformatoru i čvrsto stegnite nazuvnu maticu (C, 5).

## Stavljanje u pogon



### Napomena

Osjetljivi električni ugradbeni dijelovi. Pogrešan priključak uništava uređaj.

- Ne priključujte uređaj na električno napajanje s regulatorom.



### Oprez! Opasan električni napon.

**Moguće posljedice:** Smrt ili teške ozljede.

#### Zaštitne mjere:

- Električni uređaji i instalacije s nazivnim naponom  $U > 12 \text{ V AC}$  ili  $U > 30 \text{ V DC}$  koji su položeni u vodu: Isključite uređaje i instalacije s napona prije nego što zahvatite u vodu.
- Prije rada na uređaju isključite uređaj s napona.
- Zaštitite ga od nenamjernog ponovnog uključivanja.

**Uključivanje:** Utaknite mrežni utikač transformatora u utičnicu.

- Provjerite rad reflektora.

**Isključivanje:** Mrežni utikač transformatora izvucite iz utičnice.

## Čišćenje i održavanje



### Oprez! Opasan električni napon.

**Moguće posljedice:** Smrt ili teške ozljede.

#### Zaštitne mjere:

- Električni uređaji i instalacije s nazivnim naponom  $U > 12 \text{ V AC}$  ili  $U > 30 \text{ V DC}$  koji su položeni u vodu: Isključite uređaje i instalacije s napona prije nego što zahvatite u vodu.
- Prije rada na uređaju isključite uređaj s napona.
- Zaštitite ga od nenamjernog ponovnog uključivanja.
- Pripazite da vlaga ne dospije u uređaj.

### Uređaj očistiti

Uređaj po potrebi čistite čistom vodom i mekanom četkom.

### Zamjena žarulja (D)

- Odmrtnite prsten (6).
- Skinite staklenu pločicu (7) i O-prsten (8), provjerite da slučajno nisu oštećeni, i po potrebi zamijenite.
- Oštećenu žaruljicu (9) izvadite iz kućišta (1).
- Umetnite novu žarulju (nemojte je dodirivati prstima, već koristite krpu i sl.). Koristite samo originalne OASE žarulje. Snaga žarulje: maks. 1 W.
- Sastavite uređaj obrnutim redoslijedom. Provjerite da je O-prsten (8) ispravno sjeo na mjesto.
- Ponovo uspostavite strujni priključak i provjerite ispravnost.

## Uklanjanje smetnji

Smetnja	Uzrok	Rješenje
Žarulja ne svijetli	Prekinut je dovod struje	Provjerite dovod električne energije
	Žarulja je neispravna	Zamijenite žarulju
Smanjena jačina svjetla	Staklo žarulje je zaprijano	Očistite
	Jačina svjetla polako se s vremenom smanjuje	Zamijenite žarulju
Voda u kućištu reflektora	Brtva propušta	Provjerite i po potrebi zamijenite brtvu

## Pričuvni dijelovi

Pri upotrebi originalnih dijelova društva OASE uređaj ostaje siguran i nastavlja raditi pouzdano. Nacrtite rezervnih dijelova i rezervne dijelove možete pronaći na našoj internetskoj stranici.



[www.oase-livingwater.com/spareparts\\_INT](http://www.oase-livingwater.com/spareparts_INT)

## Zbrinjavanje



### Napomena

Uređaj se ne smije bacati u kućni otpad.

- Učinite uređaj neuporabljivim tako da prerežete kabel, a zatim ga zbrinite preko odgovarajućeg sustava za recikliranje otpada.

## Traducerea instrucțiunilor de utilizare originale

### Indicații privind aceste instrucțiuni de utilizare

Bine ați venit la OASE Living Water. Prin achiziționarea produsului **Lunaqua Classic LED Set** ați făcut o alegere bună.

Înainte de folosirea aparatului vă rugăm să citiți cu atenție instrucțiunile de utilizare și să vă familiarizați cu aparatul. Toate lucrările la nivelul și cu acest echipament pot fi efectuate numai conform prezentelor instrucțiuni.

Respectarea indicațiilor privind securitatea este obligatorie, în scopul unei utilizări corecte și sigure.

Vă rugăm să păstrați aceste instrucțiuni la loc sigur. În cazul schimbării proprietarului, înmânați-le acestuia.

### Simboluri din prezentele instrucțiuni

Simbolurile utilizate în aceste instrucțiuni de funcționare au următoarea semnificație:



#### Pericolul de accidentare a persoanelor datorită tensiunii electrice

Acest simbol indică un pericol iminent, care se poate solda cu moartea sau accidentarea gravă, dacă nu se iau măsurile corespunzătoare.



#### Pericolul de accidentare a persoanelor datorită unei surse generale de pericol

Acest simbol indică un pericol iminent, care se poate solda cu moartea sau accidentarea gravă, dacă nu se iau măsurile corespunzătoare.



Indicație importantă pentru funcționarea fără perturbații.

### Conținutul livrării

Fig. A	Lunaqua Classic Cantitate		Descriere
	Set 1	Set 3	
1	1	3	Spot cu LED inclusiv corp de iluminat
2	1	1	Transformator
3		1	Distribuitor triplu

### Utilizarea în conformitate cu destinația

Lunaqua Classic LED Set, denumit în continuare „aparat”, va fi utilizat exclusiv după cum urmează:

- Pentru utilizarea în sisteme de fântâni și iazuri.
- Pentru utilizarea deasupra apei și submersibilă.
- Operarea cu respectarea datelor tehnice.

### Indicații de securitate

Acest aparat poate reprezenta o sursă de pericole pentru persoane și bunuri materiale dacă aparatul este utilizat impropriu, respectiv neconform cu destinația sa sau dacă indicațiile de siguranță nu sunt respectate.

**Acest aparat poate fi folosit de către copii începând cu 8 ani și peste, precum și persoane cu deficiențe psihice, senzoriale sau abilități mentale, ori cu experiență redusă și cu cunoștințe reduse, dacă sunt supravegheate sau au fost instruite în ceea ce privește utilizarea sigură a aparatului și au înțeles pericolele rezultate.**

Copiii nu au voie să se joace cu aparatul.

Este interzisă curățarea și întreținerea curentă de către copii fără supraveghere.

**Pericole care apar prin combinația dintre apă și electricitate**

- Combinația dintre apă și electricitate poate conduce, în cazul racordării necorespunzătoare sau a manipulării incorecte, la deces sau vătămări corporale grave prin electrocutare.
- Înainte de a băga mâna în apă, scoateți de sub tensiune toate echipamentele aflate în apă.

**Instalație electrică conform normelor**

- Instalațiile electrice trebuie să respecte normele firmelor naționale de montaj, lucrările fiind efectuate numai de către un electrician specializat.
- O persoană este considerată electrician specializat în cazul în care, ca urmare a instruirii de specialitate, a cunoștințelor și a experiențelor are capacitatea și dreptul să aprecieze și să efectueze lucrările care îi sunt încredințate. Lucrările efectuate în calitate de specialist includ și identificarea pericolelor posibile și respectarea normelor, prevederilor și dispozițiilor regionale și naționale.
- Pentru întrebări și probleme, vă rugăm să vă adresați unui electrician specializat.
- Racordarea aparatului este permisă numai dacă datele electrice ale aparatului coincid cu cele ale instalației de alimentare cu energie electrică. Datele aparatului sunt menționate pe plăcuța de fabricație de pe aparat, de pe ambalaj sau din prezentele instrucțiuni.
- Aparatul trebuie să dispună de un sistem de protecție împotriva curenților vagabonzi cu o eroare de calcul a curentului de maxim 30 mA.
- Cablurile prelungitoare și distribuitorii de energie electrică (de exemplu reglete de prize) trebuie să fie compatibile pentru utilizarea în aer liber (cu protecție împotriva stropilor de apă).
- Instalați transformatorul la o distanță de minim 2 m față de apă.
- Protejați conectorii împotriva umidității.
- Conectați aparatul numai la o priză instalată în conformitate cu prescripțiile.

**Funcționare sigură**

- În cazul cablurilor electrice defecte sau a unei carcase defecte, aparatul nu mai poate fi utilizat.
- Nu transportați sau trageți aparatul de conductorul electric.
- Pozați conductorii protejați împotriva deteriorărilor și aveți în vedere să nu se împiedice nimeni de aceștia.
- Deschideți carcasa aparatului sau a componentelor aferente numai în cazul în care nu vi se solicită expres acest lucru în instrucțiuni.
- Executați la aparat numai lucrările care sunt descrise în aceste instrucțiuni. Adresați-vă unei stații de service autorizate sau, în caz de incertitudine, producătorului, dacă nu puteți remedia problemele.
- Utilizați numai piese de schimb și accesorii originale pentru aparat.
- Nu efectuați niciodată modificări tehnice ale aparatului.
- Cablurile de alimentare nu pot fi înlocuite. În cazul unui cablu deteriorat, aparatul trebuie reciclat.
- Utilizați echipamentul numai cu transformatorul inclus în pachetul de livrare.
- Mențineți uscate priza și ștecherul de alimentare.
- Partea de racordare la rețea inclusă și conexiunile cu fișă ale instalației electrice nu sunt etanșe, ci numai protejate împotriva ploii și a stropilor de apă. Acestea nu pot fi amplasate, respectiv montate, în apă.



## Montare

Aparatul este livrat complet montat sub forma unui set complet, cu un transformator și unul, respectiv trei reflectoare cu LED, inclusiv corp de iluminat.

### Amplasare (B-C)

- Poziționați piciorul de susținere la alegere sau înșurubați-l pe o suprafață solidă sau la nivelul unui perete cu capacitate portantă (B).
- Poziționați aparatul astfel încât să nu reprezinte un pericol pentru nimeni.
- Reglați înclinarea corpului de iluminat (C, 1) și fixați-l cu șuruburi (C, 4).
- Conectați ștecărul cablului de alimentare al reflectorului cu mufă la transformator și strângeți cu mâna piulița olandeză (C, 5).

## Punerea în funcțiune



### Indicație

Componente electrice sensibile. Conectarea incorectă distruge aparatul.

**Nu conectați aparatul la o alimentare cu curent cu intensitate reglabilă.**



### Atenție! Tensiune electrică periculoasă.

**Posibile urmări:** Deces sau vătămări grave.

#### Măsuri de protecție:

- Aparare și instalații electrice cu tensiunea nominală  $U > 12 \text{ V CA}$  sau  $U > 30 \text{ V CC}$ , care se află în apă: Înainte de a introduce mâna în apă, scoateți de sub tensiune aparatele și instalațiile.
- Înainte de a lucra la aparat, scoateți aparatul de sub tensiune.
- Protejați echipamentul împotriva repornirii accidentale.

**Conectarea:** Conectați ștecărul de alimentare al transformatorului la priză.

- Verificați funcționarea reflectoarelor.

**Deconectarea:** Scoateți ștecărul din priză.

## Curățarea și întreținerea



### Atenție! Tensiune electrică periculoasă.

**Posibile urmări:** Deces sau vătămări grave.

#### Măsuri de protecție:

- Aparare și instalații electrice cu tensiunea nominală  $U > 12 \text{ V CA}$  sau  $U > 30 \text{ V CC}$ , care se află în apă: Înainte de a introduce mâna în apă, scoateți de sub tensiune aparatele și instalațiile.
- Înainte de a lucra la aparat, scoateți aparatul de sub tensiune.
- Protejați echipamentul împotriva repornirii accidentale.
- Asigurați-vă că în aparat nu mai pătrunde umiditate.

### Curățați aparatul

La nevoie, curățați aparatul cu apă limpede și o perie moale.

### Înlocuirea becului (D)

- Deșurubați garnitura cu filet (6).
- Demontați geamul de sticlă (7) și o-ringul (8), verificați cu privire la existența unor defecțiuni, eventual cu înlocuirea acestuia.
- Demontați becul defect (9) din carcasă (1).
- Introduceți un bec nou (nu-l atingeți cu degetele, ci cu o cârpă sau ceva asemănător). Utilizați numai becuri originale oferite de OASE. Puterea becului: max. 1 W.
- Remontați aparatul în ordine inversă. Asigurați-vă că o-ringul (8) este poziționat corect.
- Reconectați alimentarea electrică și verificați funcționarea.

## Înlăturarea defecțiunilor

Defecțiune	Cauză	Măsuri de remediere
Becul nu se aprinde	Alimentarea electrică este întreruptă	Verificați alimentarea electrică
	Becul este defect	Înlocuiți becul
Intensitatea luminii scade	Sticla lămpii este murdară	Curățați
	Intensitatea luminii scade concomitent cu creșterea duratei de utilizare	Înlocuiți becul
Apă în carcasa proiectorului	Garnitura este defectă	Verificați garniturile și în caz că este necesar înlocuiți-le

## Piese de schimb

Cu piese originale de la OASE, aparatul se păstrează în stare sigură și funcționează în continuare ireproșabil. Desene pentru piesele de schimb și piese de schimb găsiți pe pagina noastră de internet.



[www.oase-livingwater.com/spareparts\\_INT](http://www.oase-livingwater.com/spareparts_INT)

## Îndepărtarea deșeurilor



### Indicație

Nu este permisă eliminarea ca deșeu menajer a acestui aparat.

- Faceți aparatul inutilizabil prin tăierea cablului de alimentare și eliminați-l prin sistemul de preluare prevăzut pentru aceasta.

## Превод на оригиналното упътване за употреба

### Инструкции към настоящото упътване за употреба

Добре дошли в OASE Living Water. С покупката на продукта **Lunaqua Classic LED Set** Вие направихте добър избор.

Преди първото използване на уреда внимателно прочетете Ръководството и се запознайте с уреда. Всички работи по и с този уред трябва да се изпълняват в съответствие с настоящето ръководство.

Непременно спазвайте инструкциите за безопасност за правилното и безопасно ползване.

Грижливо съхранете това ръководство. При смяна на собственика, моля, предайте и ръководството.

#### Символите в това упътване

Символите, използвани в упътването за употреба, имат следното значение:



#### Опасност от нараняване с опасно електрическо напрежение

Символът указва пряка опасност, последиците от която могат да бъдат смърт или тежки наранявания, ако не бъдат взети съответните мерки.



#### Опасност от нараняване чрез общ източник на опасност

Символът указва пряка опасност, последиците от която могат да бъдат смърт или тежки наранявания, ако не бъдат взети съответните мерки.



Важно указание за безпроблемно експлоатиране.

### Размер на доставката

Рис. А	Lunaqua Classic Брой		Описание
	Комплект 1	Комплект 3	
1	1	3	Спот светодиоди вкл. лампи
2	1	1	Трансформатор
3		1	3-ен разпределител

### Употреба по предназначение

Lunaqua Classic LED Set, по-нататък наричан „Уредът“, може да се използва само както е описано по-долу:

- За използване в системи за фонтани и градински езера.
- За използване над и под вода.
- Експлоатация при спазване на техническите данни.

### Указания за безопасност

От този уред могат да произтекат опасности за хората и имуществото, ако същият се използва неправилно, респ. не по предназначение или ако не се спазват указанията за безопасност.

Този уред може да се използва от деца от 8 -годишна възраст и нагоре, както и от хора с намалени физически, сензорни или умствени възможности или такива, които нямат опит и познания, само ако са наблюдавани или инструктирани за безопасната употреба и разбират произтичащите от това опасности.

Децата не играят с уреда.

Почистването и поддръжката не трябва да се извършват от деца без надзор.

### **Рискове, породени от комбинацията между вода и електричество**

- Комбинацията от вода и електричество може да доведе при неправилно свързване към захранването или при неправилна работа с уреда до сериозни наранявания от токов удар.
- Преди да бъркате във водата винаги изключвайте от напрежение всички намиращи се във водата уреди.

### **Електрическо инсталиране съгласно предписанията**

- Електрическите инсталации трябва да отговарят на националните разпоредби за изграждане и могат да се правят само от електротехник.
- Дадено лице се счита за електротехник, ако е квалифицирано и упълномощено въз основа на своето професионално образование, познания и опит да оценява и извършва възложената му работа. Работата като специалист обхваща също разпознаването на възможни опасности и спазването на действащите регионални и национални стандарти, предписания и разпоредби.
- При въпроси и проблеми се обръщайте към електроспециалист.
- Свързването на уреда е разрешено само тогава, когато електрическите данни на уреда и токовото захранване съвпадат. Данните за уреда се намират върху заводската табела на уреда, върху опаковката или в настоящото ръководство.
- Уредът трябва да е обезопасен със защитно съоръжение за ток на утечка с номинален ток на утечка от максимум 30 mA.
- Удължаващи кабели и токови разпределители (напр. многогнеzdови контакти) трябва да са подходящи за използване на открито (защитени от пръски вода).
- Поставете трансформатора на безопасно разстояние от водата най-малко 2 м.
- Пазете щепселните съединения от навлизане на влага.
- Свързвайте уреда само към монтиран според изискванията контакт.

### **Безопасна работа**

- При дефектни електрически проводници или дефектен корпус уредът не бива да се използва.
- Не носете, съответно не теглете уреда за захранващия кабел.
- Полагайте проводниците така, че да са предпазени от повреди и обърнете внимание на това, никой да не може да се спъне в тях.
- Отваряйте корпуса на уреда или на принадлежащите му части, само ако това се изисква изрично в ръководството.
- Извършвайте само работи по уреда, които са описани в това ръководство. Ако проблемите не могат да се отстранят, обърнете се към упълномощен филиал на клиентската служба или при съмнения към производителя.
- Използвайте само оригинални резервни части и оригинални аксесоари за уреда.
- Никога не извършвайте технически промени по уреда.
- Повреденият свързващ проводник не подлежи на смяна. Изхвърлете уреда.
- Работете с уреда само с трансформатора, включен в обема на доставката.
- Поддържайте контакта и мрежовия щепсел сухи.
- Включените в доставката захранваща секция и контактните връзки за електрическите проводници не са уплътнени срещу проникване на вода, а само защитени от дъжд и напръскване с вода. Те не трябва да се полагат респ. монтират вътре във водата.

## Поставяне и монтаж

Уредът се доставя монтиран в готов вид като пълен комплект с трансформатор и с един респ. три светодиодни прожектора вкл. лампите.

### Монтаж (B-C)

- Поставете стойката по избор или я закрепете с болтове върху твърда основа или устойчива на товар стена (B).
- Така позиционирайте уреда, че той за никого да не представлява опасност.
- Нагласете наклона на осветителното тяло (C, 1) и фиксирайте с винт (C, 4).
- Свържете щекера на съединителния проводник при прожектора с гнездото при трансформатора и на ръка затегнете холендровата гайка (C, 5).

## Въвеждане в експлоатация



### Указание

Чувствителни електрически конструктивни детайли. При неправилно свързване уредът ще се повреди.

- Не свързвайте уреда към електрозахранване с димер.



### Внимание! Опасно електрическо напрежение.

**Възможни последствия:** Смърт или тежки наранявания.

#### Предпазни мерки:

- Електрически уреди и инсталации с изчислено напрежение  $U > 12 \text{ V AC}$  или  $U > 30 \text{ V DC}$ , които са във вода: Изключете захранващото напрежение на уредите и инсталациите, преди да бъркате във водата.
- Преди извършване на дейности по уреда го изключете от електрозахранването.
- Обезопасете срещу неволно повторно включване.

**Включване:** Сложете мрежовия щепсел на трансформатора в контакта.

- Проконтролирайте функционирането на прожекторите.

**Изключване:** Извадете щепсела на трансформатора.

## Почистване и поддръжка



### Внимание! Опасно електрическо напрежение.

**Възможни последствия:** Смърт или тежки наранявания.

#### Предпазни мерки:

- Електрически уреди и инсталации с изчислено напрежение  $U > 12 \text{ V AC}$  или  $U > 30 \text{ V DC}$ , които са във вода: Изключете захранващото напрежение на уредите и инсталациите, преди да бъркате във водата.
- Преди извършване на дейности по уреда го изключете от електрозахранването.
- Обезопасете срещу неволно повторно включване.
- Обърнете внимание на това, в уреда да не попада влага.

### Почистете уреда

При нужда почиствайте уреда с чиста вода и с мека четка.

### Сменете лампите (D)

- Отвийте пръстена с резба (6).
- Свалете стъклото (7) и O-пръстена (8), проверете за повреди и евент. ги сменете.
- Свалете дефектната лампа (9) от корпуса (1).
- Поставете нов осветяващ елемент (не го докосвайте с пръсти, използвайте кърпа или под.). Използвайте само оригинални лампи от OASE. Мощност на лампите: макс. 1 W.
- Сглобете уреда отново в обратна последователност. Внимавайте O-пръстена (8) да бъде правилно позициониран.
- Свържете отново с електрическата мрежа и проверете функционирането.

## Отстраняване на повреди

Смущение	Причина	Отстраняване на смущението
Лампата не свети	Прекъснато е електрическото захранване	Проверете електрическото захранване
	Осветяващият елемент е дефектен	Сменете осветяващия елемент
Силата на осветяване отслабва	Замърсено е стъклото на лампата	Почистете
	С нарастващата продължителност на работа намалява силата на осветяване	Сменете осветяващия елемент
Вода в корпуса на прожектора	Дефектно е уплътнението	Проверете и евентуално сменете уплътненията

## Резервни части

С оригинални части от OASE уредът ще продължи да функционира безопасно и надеждно. Резервни части и схеми към тях ще откриете на нашата интернет страница.



[www.oase-livingwater.com/spareparts\\_INT](http://www.oase-livingwater.com/spareparts_INT)

## Изхвърляне



### Указание

Този уред не бива да се изхвърля като битов отпадък.

- Направете уреда неизползваем, отрязвайки кабела и го изхвърлете в съответния събирателен пункт.

## Переклад оригінального посібника з експлуатації

### Вказівки до цієї інструкції з експлуатації

Раді вітати вас у компанії «OASE Living Water». Придбавши дану продукцію **Lunaqua Classic LED Set**, Ви зробили гарний вибір.

Перед першим використанням пристрою ретельно прочитайте інструкцію з експлуатації і ознайомтеся з пристроєм. Всі роботи з даним приладом та на ньому дозволяється проводити тільки при дотриманні умов цієї інструкції по експлуатації.

Обов'язково дотримуйтеся правил техніки безпеки для правильного та безпечного використання пристрою. Ретельно зберігайте цю інструкцію з експлуатації. У випадку зміни власника передайте йому інструкцію з експлуатації.

### Символи, що використані у цій інструкції з експлуатації

Умовні позначення, які використано в цьому посібнику, мають наступне значення:



#### Небезпека травмування небезпечним електричним струмом

Умовне позначення вказує на безпосередню небезпеку, яка може призвести до смерті або важких ушкоджень, якщо не вжити відповідних заходів.



#### Небезпека травмування людей від загальних джерел небезпеки

Умовне позначення вказує на загрожуючу безпосередню небезпеку, яка може призвести до смерті або важких ушкоджень, якщо не вжити відповідних заходів.



Важлива вказівка для безперебійної роботи.

### Об'єм поставок

Мал. А	Lunaqua Classic Кількість		Опис
	Комплект 1	Комплект 3	
1	1	3	Світлодіодний міні-проектор із лампою, що входить до комплекту
2	1	1	Трансформатор
3		1	Потрійний розподільник

### Використання пристрою за призначенням

Lunaqua Classic LED Set, надалі «Пристрій», можна використовувати лише так, як описано нижче:

- Для використання у фонтанних установках та ставках.
- Для використання над і під водою.
- Експлуатація з дотриманням технічних характеристик.

### Інструкція з техніки безпеки

Це пристрій може бути джерелом небезпеки для людей та майна у разі неналежного його використання або використання не за призначенням чи недотримання правил техніки безпеки.

**Діти від 8 років і старше, а також люди с обмеженими фізичними, сенсорними чи психічними можливостями або люди з невеликим досвідом та об'ємом знань можуть користуватись цим приладом, якщо вони при цьому знаходяться під контролем або отримали інструкції по безпечному поводженні з приладом, з повним розумінням всіх небезпек при роботі з ним.**

**Діти не можуть гратися з приладом.**

**Дітям заборонено чистити чи обслуговувати без належного контролю з боку дорослих.**

### Небезпека через контакт води з електрикою

- При неправильному підключенні або неналежному поводженні контакт води і електрики може призвести до смерті або важких ушкоджень від удару струмом.
- Перш ніж занурити руки у воду, обов'язково відключіть всі прилади, які знаходяться у воді, від джерела напруги.

### Електричний монтаж згідно з правилами

- Електромонтаж повинен відповідати національним будівельним інструкціям і виконуватися тільки кваліфікованими електриками.
- Особа вважається кваліфікованим електриком, тільки якщо вона на підставі професійного навчання, знання й досвіду підходить для виконання й оцінки доручених робіт. Спеціаліст також повинен вміти визначати можливі небезпеки, дотримуватися чинних регіональних і національних норм, приписів і положень.
- У разі виникнення питань і проблем звертайтеся до фахівця-електрика.
- Приєднання приладу можна виконувати лише у випадку, якщо електричні характеристики приладу збігаються з даними джерела струму. Дані приладу містяться на заводській табличці, на пакуванні або в цій інструкції.
- Прилад повинен бути захищений за допомогою захисного пристрою від струму ушкодження з максимальним розрахунковим струмом 30 мА.
- Подовжувачі й розподільники (наприклад, колодки) повинні бути призначені для використання на відкритому повітрі (захищені від водяних бризок).
- Установіть трансформатор на безпечній відстані, мінімум 2 м до води.
- Штепсельні роз'єми необхідно захистити від впливу вологи.
- Підключайте прилад тільки до розетки, встановленої згідно з інструкцією.

### Безпечна робота

- При пошкодженні електричних кабелів або корпусу експлуатувати пристрій заборонено.
- Переносити чи тягнути пристрій за електричний кабель заборонено.
- Кабелі слід прокладати так, щоб захистити їх від ушкоджень і не створювати небезпеку падіння для людей.
- Відкривайте корпус пристрою або його компонентів лише в тому разі, якщо в інструкції є чіткі вказівки щодо цього.
- Проводьте на пристрої тільки ті роботи, які описані в цій інструкції. Якщо не вдається усунути проблеми, зверніться до авторизованого сервісного центру або в разі сумнівів до виробника.
- Використовуйте лише оригінальні запасні частини й оригінальне приладдя до пристрою.
- Ніколи не здійснюйте технічних змін на пристрої.
- Заміна пошкодженого з'єднувального проводу не дозволяється. Утилізуйте прилад.
- Експлуатуйте прилад тільки із трансформатором, що входить в обсяг поставки
- Розетку та мережевий штекер берегти від попадання вологи.
- Блок живлення і штепсельні з'єднання на електричних кабелях, які входять до комплекту поставки, не є водонепроникними, а лише захищені від дощу і бризок води. Забороняється прокладати/встановлювати їх у воді.



## Установка

Пристрій поставляється в укомплектованому наборі з трансформатором та одним або трьома світлодіодними прожекторами, включаючи вже вмонтовану лампу.

### Установлення (B-C)

- Встановити опору на вибір: закріпити на стійкій основі або пригвинтити її на стіну, що може витримати навантаження (B).
- Розмістити прилад таким чином, щоб він не загрожував безпеці жодної особи.
- Виставити рівень нахилу лампи (C, 1) та зафіксувати його гвинтовим з'єднанням (C, 4).
- Штекер з'єднувального проводу прожектора вставити у гніздо трансформатора та вручну затягнути накидною гайкою (C, 5).

## Уведення в експлуатацію



### Вказівка

**Чутливі електричні елементи. Неправильне підключення може призвести до пошкодження пристрою.**

- Не приєднуйте пристрій до джерела живлення з можливістю регулювання яскравості.



**Увага! Небезпечна електрична напруга.**

**Можливі наслідки:** смерть або важкі травми.

### Запобіжні заходи:

- Електричні пристрої та вмонтовані модулі з номінальною напругою  $U > 12$  В змінного струму або  $U > 30$  В постійного струму, які знаходяться у воді: слід вимикати напругу на пристроях і вмонтованих модулях, перш ніж занурювати у воду.
- Перед проведенням робіт на пристрої відключити його від напруги.
- Слід вжити заходів, щоб запобігти неавтоматичному вмиканню.

**Вмикання:** Вставити мережевий штекер трансформатора у розетку.

- Проконтролювати працездатність прожектора.

**Вимикання:** Від'єднати мережний штекер трансформатора.

## Чистка і догляд



**Увага! Небезпечна електрична напруга.**

**Можливі наслідки:** смерть або важкі травми.

### Запобіжні заходи:

- Електричні пристрої та вмонтовані модулі з номінальною напругою  $U > 12$  В змінного струму або  $U > 30$  В постійного струму, які знаходяться у воді: слід вимикати напругу на пристроях і вмонтованих модулях, перш ніж занурювати у воду.
- Перед проведенням робіт на пристрої відключити його від напруги.
- Слід вжити заходів, щоб запобігти неавтоматичному вмиканню.
- Слідкувати за тим, щоб в прилад не проникла волога.

### Пристрій очистити

За потреби почистіть пристрій чистою водою і м'якою щіткою.

### Замінити лампу (D)

- Відкрутити різьбове кільце (6).
- Витягти скляну панель (7) та кільце круглого перерізу (8), перевірити на наявність пошкоджень та замінити, якщо треба.
- Витягти пошкоджену лампу (9) з корпусу (1).
- Вставте новий засіб освітлення (не торкайтеся до нього пальцями, користуйтеся шматком тканини або чимось подібним). Використовуйте лише оригінальні лампи OASE. Потужність лампи: макс. 1 Вт.
- Зберіть пристрій у зворотній послідовності. Прослідкувати за тим, щоб кільце круглого перерізу (8) було правильно встановлено.
- Вставте штекер у розетку і перевірте роботу пристрою.

## Усунення несправностей

Несправність	Причина	Усунення
Лампа не світиться	Відсутній струм	Перевірити підключення до електричної мережі
	Пошкоджено засіб освітлення	Замінити засіб освітлення
Інтенсивність світла зменшилася	Забруднене скло лампи	Почистити
	Рівень сили світла знижується при зростаючому періоді експлуатації	Замінити засіб освітлення
До корпусу прожектора потрапила вода	Пошкоджено прокладку	Перевірити, в разі необхідності – замінити прокладки

## Запасні частини

Завдяки оригінальним частинам OASE пристрій знаходиться у безпечному стані та, крім того, працює надійно.

Зображення запасних частин та самі запасні частини можна знайти на нашому інтернет-сайті.



[www.oase-livingwater.com/spareparts\\_INT](http://www.oase-livingwater.com/spareparts_INT)

## Утилізація



### Вказівка

Цей пристрій заборонено утилізувати разом із побутовими відходами.

- Треба, відрізавши кабель, зробити пристрій неприцездатним і утилізувати через передбачену систему вторного використання.

## Перевод руководства по эксплуатации - оригинала

### Указания к настоящему руководству по эксплуатации

Рады приветствовать вас в компании OASE Living Water. Приобретя данную продукцию **Lunaqua Classic LED Set**, Вы сделали хороший выбор.

Перед первым использованием прибора тщательно прочитайте инструкцию по эксплуатации и ознакомьтесь с прибором. Все работы с данным прибором и на нем разрешается проводить только при соблюдении условий данного руководства по эксплуатации.

Для обеспечения правильной и безопасной эксплуатации обязательно соблюдайте инструкции по технике безопасности.

Тщательно храните данную инструкцию по эксплуатации. В случае изменения владельца, передайте ему также и инструкцию по эксплуатации.

### Символы, используемые в данном руководстве по эксплуатации

Используемые в данном руководстве по эксплуатации символы обозначают следующее:



**Опасность получения телесных повреждений от опасного электрического напряжения.**

Символ указывает на непосредственно угрожающую опасность, вследствие которой может наступить смерть или могут образоваться тяжелые травмы, если не будут приняты соответствующие меры.



**Опасность получения телесных повреждений от общего источника опасностей**

Символ указывает на непосредственно угрожающую опасность, вследствие которой может наступить смерть или могут образоваться тяжелые травмы, если не будут приняты соответствующие меры.



Важное указание для обеспечения безотказной функции.

### Объём поставок

Рис. А	Lunaqua Classic Количество		Описание
	Комплект 1	Комплект 3	
1	1	3	Светодиодный мини-прожектор с включенной в набор лампой
2	1	1	Трансформатор
3		1	Тройной распределитель

### Использование прибора по назначению

Lunaqua Classic LED Set, далее в тексте "Устройство", разрешается использовать исключительно так, как указано ниже:

- Для использования в фонтанных установках и прудах.
- Для использования над и под водой.
- Эксплуатация при соблюдении технических данных.

### Указания по технике безопасности

От данного устройства может исходить опасность для людей и материальных ценностей, если оно будет использоваться ненадлежащим образом или не по назначению, или если не будут соблюдаться указания по технике безопасности.

**Дети от 8 лет и старше, а также люди с ограниченными физическими, органолептическими или ментальными возможностями, люди с небольшим опытом и объемом знаний могут пользоваться этим устройством, находясь при этом под контролем взрослых или получив от них советы по безопасному обращению с устройством и поняв опасности при работе с ним.**

**Дети не должны играть с устройством.**

**Дети не должны чистить или ремонтировать устройство без надлежащего контроля со стороны взрослых.**

### **Опасность из-за контакта воды с электричеством**

- При неправильном подключении или ненадлежащем обращении контакт воды с электричеством может привести к смерти или тяжёлым повреждениям от удара током.
- Прежде чем погрузить руки в воду, обязательно отключите все находящиеся в воде приборы от источника напряжения.

### **Электрический монтаж согласно предписанию**

- Электромонтаж должен соответствовать национальным строительным инструкциям и должен производиться только квалифицированными электриками.
- Лицо считается квалифицированным электриком, только когда оно на основании профессионального обучения, знания и опыта подходит для выполнения и оценки порученных работ. Выполнение работы в качестве специалиста включает в себя знание возможных опасностей и соблюдение определенных региональных и национальных норм, директив и предписаний.
- При возникновении вопросов и проблем обращайтесь к специалисту-электрику.
- Подсоединение прибора можно производить только в том случае, когда электрические характеристики прибора совпадают с данными источника тока. Данные прибора находятся на заводской табличке, на упаковке или в данном руководстве.
- Прибор должен быть защищен посредством защитного устройства от тока повреждения с максимальным расчетным током 30 мА.
- Удлинитель и распределители (например, колодки) должны быть предназначены для использования на открытом воздухе (защищены от водяных брызг).
- Установите трансформатор на безопасном расстоянии, минимум 2 м до воды.
- Защищайте штекерные соединения от влаги.
- Устройство нужно подключать только к правильно установленной розетке.

### **Безопасная эксплуатация**

- Устройство нельзя использовать, если повреждена электрическая проводка или корпус.
- Не переносить и не тянуть устройство, держа его за электрический кабель!
- Прокладку кабеля осуществлять с обеспечением защиты от повреждений и убедиться в том, что об него нельзя споткнуться.
- Открывать корпус устройства или принадлежащие к нему части только тогда, если в руководстве по эксплуатации на это четко указано.
- В устройстве нужно выполнять только те работы, которые описаны в данном руководстве по эксплуатации. Если трудности в работе устройства не устраняются, тогда просим обратиться в авторизованную сервисную службу или в случае сомнения прямо к изготовителю.
- Использовать только оригинальные запасные части и оригинальные комплектующие к устройству.
- Запрещается вносить изменения в конструкцию устройства.
- Поврежденный кабель заменять нельзя. Утилизация устройства.
- Эксплуатируйте прибор только с трансформатором, входящим в объем поставки.
- Розетку и сетевой штекер беречь от попадания влаги.
- Входящие в объем поставки блок питания от сети и разъемные соединения тоководов не являются водонепроницаемыми, а только защищены от дождя и водяных брызг. В воде их не разрешается ни прокладывать, ни монтировать.

## Монтаж

Прибор поставляется в укомплектованном наборе с трансформатором и одним или тремя светодиодными прожекторами, включая уже смонтированную лампу.

### Установка (B-C)

- Установить опору на выбор: закрепить на устойчивом основании либо привинтить её на стену, способную выдержать нагрузку (B).
- Расположить прибор так, чтобы он ни для кого не представлял опасность.
- Выставить уровень наклона лампы (C, 1) и зафиксировать его винтовым соединением (C, 4).
- Штекер соединительного провода прожектора вставить в гнездо трансформатора и вручную затянуть накидной гайкой (C, 5).

## Ввод в эксплуатацию



### Указание

Чувствительные электрические компоненты. Неправильное подключение может повредить устройство.

- Не подключайте устройство к источнику питания с регулированием яркости.



### Внимание! Опасное электрическое напряжение.

**Возможные последствия:** смерть или тяжелые травмы.

#### Меры безопасности

- Электрические приборы и установки с расчетным номинальным напряжением  $U > 12$  В переменного тока или  $U > 30$  В постоянного тока, которые находятся в воде: Перед контактом с водой отключите напряжение от приборов и устройств.
- Перед работами на приборе отключать подаваемое на него напряжение.
- Обеспечивать защиту от непреднамеренного включения.

**Включение:** Вставить сетевой штекер трансформатора в розетку.

- Проконтролировать работоспособность прожектора.

**Выключение:** Отсоединить сетевой штекер трансформатора.

## Очистка и уход



### Внимание! Опасное электрическое напряжение.

**Возможные последствия:** смерть или тяжелые травмы.

#### Меры безопасности

- Электрические приборы и установки с расчетным номинальным напряжением  $U > 12$  В переменного тока или  $U > 30$  В постоянного тока, которые находятся в воде: Перед контактом с водой отключите напряжение от приборов и устройств.
- Перед работами на приборе отключать подаваемое на него напряжение.
- Обеспечивать защиту от непреднамеренного включения.
- Следите за тем, чтобы влага не проникала в прибор.

### Прочистить прибор

В случае необходимости выполняйте чистку прибора чистой водой и мягкой щеткой.

### Заменить лампу (D)

- Открутить резьбовое кольцо (6).
- Вынуть стеклянную панель (7) и кольцо круглого сечения (8), проверить на наличие повреждений и, при необходимости, заменить.
- Извлечь поврежденную лампу (9) из корпуса (1).
- Вставьте новую лампу (не прикасайтесь пальцами, используйте тряпку или т.п.). Используйте только оригинальные лампы OASE. Мощность лампы: макс. 1 Вт.
- Снова соберите прибор в обратной последовательности. Проследить за тем, чтобы кольцо круглого сечения (8) было правильно установлено.
- Подключите к сети и проверьте работоспособность.

## Устранение неисправностей

Неисправность	Причина	Устранение
Лампа не горит	Прервано электроснабжение	Проконтролировать подвод тока
	Дефектная лампа	Заменить лампу
Интенсивность света уменьшилась	Стекло лампы загрязнено	Чистка
	Уровень силы света снижается при увеличивающемся сроке эксплуатации	Заменить лампу
Вода в корпусе прожектора	Дефектное уплотнение	Проконтролировать уплотнения и при необходимости заменить

## Запчасти

Благодаря оригинальным запчастям фирмы OASE устройство безопасно и надежно в работе. Рисунки и списки запчастей вы найдете на нашей интернет-странице.



[www.oase-livingwater.com/zapasnvechasti](http://www.oase-livingwater.com/zapasnvechasti)

## Утилизация



### Указание

Не утилизировать данный прибор вместе с домашним мусором!

- Выведите устройство из работы, обрезав его кабель, и утилизируйте через предусмотренную для этого систему возврата.

## 原版使用说明书的翻译

### 本使用说明书的注意事项

欢迎您购买欧亚瑟活水 (OASE Living Water) 公司产品。购买本产品，**Lunaqua Classic LED Set** 是您的正确选择。首次使用本设备之前请仔细阅读本使用说明书并熟悉本设备。所有在本设备上的工作以及用本设备从事的工作都必须按照本说明书进行。

请务必遵守安全注意事项，以便正确及安全地使用设备。

请妥善保管本使用说明书。转让设备时请连同本使用说明书一起转交。

### 本使用说明书中的图标

在本使用说明书中使用的图标具有以下含义：



**由危险的电压造成人员受伤的危险**

该图标表示，如果不采取相应措施，可能会有立即导致死亡或者重伤的危险发生。



**一般危险源造成的人员伤害危险**

该图标表示，如果不采取相应措施，可能会有立即导致死亡或者重伤的危险发生。



为了能无故障运行而作的重要提示。

### 供货范围

图 A	Lunaqua Classic 数量		说明
	套件 1	套件 3	
1	1	3	LED 聚光灯，包括灯泡
2	1	1	变压器
3		1	3 头分线器

### 按照规定的使用

Lunaqua Classic LED Set, “设备”，仅允许在以下情况下使用：

- 用于喷泉设备和池塘内。
- 用于水上和水下。
- 必须在遵守技术数据的前提下运行。

### 安全说明

如果对本设备使用不当以及未用于正确的用途，或者未遵照安全说明来使用，可能造成人员受伤或者财物损坏。

如果有监督人或经指导已获得有关安全使用设备的知识，了解由此可能产生的风险，本机可以由 8 岁以上的儿童，以及肢体、感官或心智能力较低或缺乏经验和知识的成人操作。

切勿让儿童玩耍本产品。

在无人监督的情况下不得让儿童进行清洁和用户维护工作。

### 水和电的组合会引发危险

- 如果连接不符合规定或者操作不当，则水和电的组合会因触电而导致死亡或者重伤。
- 在将手伸入水中之前，必须切断水中所有设备的电源。

### 按规定进行电气安装

- 电气安装必须符合国家安装规定，并且只能由专业电工施行。
- 专业电工基于其专业训练、知识和经验有能力和权限评估并完成委托给他的工作。专业人员的工作也包括识别可能的危险以及遵守相关的地区性和国家性标准、细则和规章制度。
- 如有疑问或问题，请您咨询专业电工。
- 只有当设备的电气数据和电源的电气数据一致时，才允许连接设备。设备数据位于设备的铭牌、包装上或在该说明书中。
- 该设备必须由最大设计故障电流为 30mA 的漏电断路器提供保护。
- 延长电缆和电源分配器（如接线板）必须适合露天使用（防溅）。
- 将变压器安放在离水的安全距离至少 2 米的地方。
- 防止插座连接器受潮。
- 只能将设备连接到按规定安装的插座上。

### 安全操作

- 如果电缆或壳体损坏不得操作设备。
- 不得用电缆搬提或拉扯设备。
- 铺设电缆时要注意避免损坏，并确保没有人可能被绊倒。
- 除非在本手册中有明确要求，否则不得打开设备或相关部件的外壳。
- 只执行在本手册中给予说明的工作。如果还是没有解决问题，请咨询授权服务中心，或还有疑问则联系生产商。
- 只可使用原装备件和配件。
- 切勿对设备进行技术更改。
- 不能替换损坏的连接线。清除设备。
- 只有在连接了一同供货的变压器时才允许运行设备。
- 请保持插座和电源插头干燥。
- 包含在供货范围内的电源和电源导线的插拔接头不防水，仅防雨水和溅水。不允许在水中敷设或者安装。



## 安放

已安装好的设备作为成套设备提供，其中有一个变压器和包括灯泡在内的三个 LED 聚光灯。

### 安放 (B-C)

- 可选择将支脚放在指定的位置上，或用螺钉将其固定在稳固的地基上或可承载的墙上 (B)。
- 正确定位设备，使其不会给任何人带来危险。
- 调整灯具 (C, 1) 的倾斜度，并用螺纹连接件 (C, 4) 固定。
- 将聚光灯上的连接线插头插入变压器上的插口，然后用手拧紧锁紧螺母 (C, 5)。

## 调试



### 提示

敏感电组件。连接错误将损毁设备。

- 不得将设备连接到可调光供电装置上。



### 注意！危险电压。

**可能后果：**死亡或重伤。

### 防护措施：

- 额定电压为  $U > 12 \text{ V AC}$  或  $U > 30 \text{ V DC}$  且放置在水中的电气设备和安装的装置：在接触水之前，先将设备和装置断电。
- 在设备上作业前，将设备断电。
- 采取保护措施，防止设备因意外再次通电。

**接通：**将变压器电源插头插入插座中。

- 检查聚光灯的功能。

**关闭：**拔出变压器插头。

## 清洁和保养



### 注意！危险电压。

**可能后果：**死亡或重伤。

### 防护措施：

- 额定电压为  $U > 12 \text{ V AC}$  或  $U > 30 \text{ V DC}$  且放置在水中的电气设备和安装的装置：在接触水之前，先将设备和装置断电。
- 在设备上作业前，将设备断电。
- 采取保护措施，防止设备因意外再次通电。
- 请注意，不要让潮气进入设备中。

## 清洁设备

需要时用清水和软毛刷清洁设备。

## 更换灯泡 (D)

- 旋下螺纹盖环 (6)。
- 取下玻璃片 (7) 和 O 型密封圈 (8)，检查有无损坏，必要时予以更换。
- 从外壳 (9) 中取出损坏的灯泡 (1)。
- 装入新灯泡 (不要用手指接触，使用软布或类似物品)。只应使用 OASE 公司的原装灯泡：最大功率 1 W。
- 以相反的顺序重新组装设备。注意 O 型密封圈 (8) 是否正确就位。
- 重新连接电源并检查功能。

## 故障排除

故障	原因	解决方法
灯不亮	供电中断	检查供电
	灯泡坏了	更换灯泡
亮度降低	灯的玻璃脏了	清洁
	随着运行时间的增加，亮度不断降低	更换灯泡
聚光灯外壳中有水	密封圈坏了	检查密封圈，必要时予以更新

## 备件

使用 OASE 原厂零件可保持设备的安全性和持续的运行可靠性。

备件图纸和备件均可在我们的网站上获取。



[www.oase-livingwater.com/spareparts\\_INT](http://www.oase-livingwater.com/spareparts_INT)

## 丢弃处理



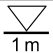
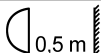
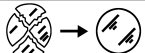
### 提示






本设备不得按生活垃圾进行废弃处理。

- 剪断电线使本设备无法再使用，并通过专门的回收系统进行废弃处理。

DE	Abmessungen Spot	Abmessungen Trafo	Kabellänge Trafo	Kabellänge Spot	Tauchtiefe	Gewicht	Wassertemperatur
EN	Spot dimensions	Transformer dimensions	Transformer cable length	Spot cable length	Immersion depth	Weight	Water temperature
FR	Dimensions spot	Dimensions transformateur	Longueur de câble transformateur	Longueur de câble projecteur	Profondeur d'immersion	Poids	Température de l'eau
NL	Afmetingen spot	Afmetingen Trafo	Kabellengte Trafo	Kabellengte spot	Dompeldiepte	Gewicht	Watertemperatuur
ES	Dimensiones del foco	Dimensiones transformador	Longitud del cable transformador	Longitud del cable proyector	Profundidad de inmersión	Peso	Temperatura del agua
PT	Dimensões projector	Dimensões do transformador	Comprimento do cabo transformador	Comprimento do cabo Spot	Profundidade de imersão	Peso	Temperatura da água
IT	Dimensioni spot	Dimensioni trasformatore	Lunghezza del cavo trasformatore	Lunghezza del cavo riflettore	Profondità d'immersione	Peso	Temperatura dell'acqua
DA	Dimensioner spot	Dimensioner transformator	Kabellængde transformator	Kabellængde spot	Bassindybde	Vægt	Vandtemperaturen
NO	Mål spotlamper	Dimensjoner Trafo	Kabellengde Trafo	Kabellengde Spot	Nedsenkingsdybde	Vekt	Vanntemperatur
SV	Mått på spotlight	Mått på transformator	Kabellängd för transformator	Kabellängd för spotlight	Dopplingsdjup	Vikt	Vattentemperatur
FI	Kohdevalon mitat	Mittausket muuntajalla	Kaapelipituus muuntajalla	Kaapelipituus kohdevalossa	Upotussyvyys	Paino	Veden lämpötila
HU	Spot-méretek	Trafó méretei	Trafó kábel-hosszúsága	Spot kábel-hosszúsága	Merülési mélység	Súly	Víz hőmérséklet
PL	Wymiary reflektora	Wymiary transformatora	Długość kabla transformatora	Długość kabla punktu świetlnego	Głębokość zanurzenia	Ciężar	Temperatura wody
CS	Rozměry bodové světlo	Rozměry transformátoru	Délka kabelu transformátoru	Délka kabelu u bodového světla	Hloubka ponoření	Hmotnost	Teplota vody
SK	Rozmery bodové svetlo	Rozmery transformátora	Dĺžka kábla transformátora	Dĺžka kábla svietidla	Hĺbka ponorenia	Hmotnosť	Teplota vody
SL	Dimenzije Spot	Mere transformatorja	Dolžina kabla transformatorja	Dolžina kabla spot svetilke	Potopna globina	Teža	Temperatura vode
HR	Dimenzije spot-svietiljke	Mjere transformatora	Dužina kabla transformatora	Dužina kabla reflektora	Dubina uranjanja	Težina	Temperatura vode
RO	Partea pentru racordare la rețea	Dimensiuni transformator	Lungimea cablului de transformator	Lungimea cablului de spot	Adâncime de imersie	Greutate	Temperatura apei
BG	Размери на спот - осветителното тяло	Размери трансформатор	Дължина на кабела трансформатор	Дължина на кабела спот	дълбочина на потапяне	Тегло	Температурата на водата
UK	Розміри плями	Розміри трансформатора	Довжина кабелю трансформатора	Довжина кабелю міні-прожектора	Глибина занурення	Вага	Температура води
RU	Размеры Spot	Размеры трансформатора	Длина кабеля трансформатора	Длина кабеля мини-прожектора	Глубина погружения	Вес	Температура воды
CN	聚光灯尺寸	变压器尺寸	变压器电缆长度	聚光灯电缆长度	潜水深度	重量	水温
Lunaqua Classic LED Set 1	75 × 114 × 114 mm	80 × 45 × 60 mm	2 m	5 m	max. 1 m	1,4 kg	+4 ... +35 °C
Lunaqua Classic LED Set 3	75 × 114 × 114 mm	80 × 45 × 60 mm	2 m	5 m	max. 1 m	3,1 kg	+4 ... +35 °C

DE	Leistungsaufnahme	Bemessungsspannung Trafo	Ausgangsspannung Trafo	Bemessungsspannung Spot
EN	Power consumption	Rated voltage of transformer	Output voltage of transformer	Rated voltage of spot
FR	Consommation	Tension de mesure transformateur	Tension de sortie transformateur	Tension de mesure, projecteur
NL	Stroomverbruik	Berekeningsspanning Trafo	Uitgangsspanning Trafo	Berekeningsspanning spot
ES	Consumo de potencia	Tensión asignada transformador	Tensión de salida transformador	Tensión asignada proyector
PT	Consumo de energia	Rated voltagem transformador	Voltagem de saída transformador	Rated voltage Spot
IT	Potenza assorbita	Tensione di taratura trasformatore	Tensione di uscita trasformatore	Tensione di taratura riflettore
DA	Strømförbrug	Nominel spænding transformator	Udgangsspænding transformator	Nominel spænding spot
NO	Inngangseffekt	Dimensjoneringspenning Trafo	Utgangsspenning Trafo	Dimensjoneringspenning Spot
SV	Effekt	Märkspänning för transformator	Utgångsspänning från transformator	Märkspänning för spotlight
FI	Ottoteho	Mitoitusjännite muuntajalla	Lähtöjännite muuntajalla	Mitoitusjännite kohdevalossa
HU	Teljesítményfelvétel	Trafó mért feszültsége	Trafó kimeneti feszültsége	Spot mért feszültsége
PL	Pobór mocy	Napięcie zwymiarowane transformatora	Napięcie wyjściowe transformatora	Napięcie zwymiarowane punktu świetlnego
CS	Příkon	Jmenovité napětí transformátoru	Výstupní napětí transformátoru	Jmenovité napětí bodového světla
SK	Příkon	Dimenzačné napätie transformátora	Výstupné napätie transformátora	Dimenzačné napätie svetidla
SL	Nazivna moč	Nazivna napetost transformatorja	Izhodna napetost transformatorja	Nazivna napetost spot svetilke
HR	Prijemna snaga	Nazivn napon transformatora	Izlazni napon transformatora	Nazivni napon reflektora
RO	Putere consumată	Tensiune de calcul transformator	Tensiune de ieşire transformator	Tensiune de calcul spot
BG	Консумирана мощност	Разчетно напрежение трансформатор	Изходно напрежение трансформатор	Разчетно напрежение спот
UK	Споживана потужність	Номінальна напруга трансформатора	Вихідна напруга трансформатора	Номінальна напруга міні-прожектора
RU	Потребляемая мощность	Расчётное напряжение трансформатора	Выходное напряжение трансформатора	Расчётное напряжение мини-прожектора
CN	耗用功率	变压器设计电压	变压器输出电压	
Lunaqua Classic LED Set 1	3 W	~ 230 V, 50 Hz	~ 12 V, max. 350 mA	~ 12 V
Lunaqua Classic LED Set 3	5 W	~ 230 V, 50 Hz	~ 12 V, max. 350 mA	~ 12 V

	<b>IP 68</b> 	<b>IP 54</b>		
DE	Staubdicht. Wasserdicht bis 1 m Tiefe.	Staubgeschützt. Geschützt gegen Spritzwasser	Der kleinste Abstand zum beleuchteten Gegenstand <b>muß</b> 0,5 m betragen	Ersetze jede zersprungene Glasscheibe
EN	Dust tight. Water tight to 1 m depth.	Dust protected. Splash water protected	The smallest distance to the illuminated object <b>must</b> be 0.5 m	Replace each broken glass
FR	Imperméable aux poussières. Étanche à l'eau jusqu'à une profondeur de 1 m.	Protection contre la poussière. Protection contre la projection d'eau	La distance minimale par rapport à l'objet éclairé <b>doit</b> être de 0,5 m	Remplacer impérativement chaque vitre fendue
NL	Stofdicht. Waterdicht tot een diepte van 1 m	Stofvrij. Beschermd tegen spatwater	De afstand ten opzichte van het verlichte object moet <b>minimaal</b> 0,5 m bedragen.	Vervang een gesprongen glasplaatje altijd meteen.
ES	A prueba de polvo. Impermeable al agua hasta 1 m de profundidad.	Protegido contra polvo. Protegido contra chorros de agua	La distancia mínima al objeto iluminado tiene que ser de 0,5 m	Sustituya cada cristal roto
PT	À prova de pó. À prova de água até 1 m de profundidade.	Protegido contra pó. Protegido contra respingos de água	A distância mínima do objecto iluminado <b>deve ser</b> de 0,5 m.	Substituir vidros defeituosos
IT	A tenuta di polvere. Impermeabile all'acqua fino a 1 m di profondità.	Proteetto contro la polvere. Proteetto contro gli spruzzi d'acqua	La distanza minima dall'oggetto illuminato <b>deve</b> essere di 0,5 m	Sostituire ogni lastra di vetro frantumata!
DA	Støvtæt. Vandtæt indtil 1 m dybde.	Støvbekyttet. Stærkvandsbekyttet	Mindestafstanden til den belyste genstand <b>skal</b> være 0,5 m	Udsift alle sprængte glasskiver!
NO	Støvtett. Vanntett ned til 1 m dyp.	Støvbekyttet. Bekyttet mot vannsprut.	Minimumsavstand til gjenstanden som skal opplyses <b>må</b> være 0,5 m.	Skift alltid ut glasskiver med sprekker!
SV	Dammtät. Vattentät till 1 m djup.	Dammskyddad. Skyddad mot droppvatten	Minsta avståndet till det belysta föremålet <b>måste</b> uppgå till 0,5 m	Byt ut alla glasplattor som har spruckit
FI	Pölytiivis. Vesitiivis 1 m syvyteen asti.	Suojattu pölyltä. Suojattu tippuviedeltä.	Etäisyyden valaistuun esineeseen <b>on oltava</b> 0,5 m.	Vaihda rikkiönnutun lasilevy uuteen!
HU	Portómített. Vízálló 1 m-es mélységig.	Porvédett. Fröccsvíz-védett	A megvilágított tárgyhoz képesti legkisebb távolságnak 0,5 m-nek <b> kell</b> lennie.	Helyettesít minden szétugrott üveglapot
PL	Pyłoszczelny. Wodoszczelny do 1 m głębokości.	Ochrona przed pyłem. Odporne na rozpryskującą się wodę	Najmniejsza odległość od oświetlonego przedmiotu <b>musi</b> wynosić 0,5 m.	Wymień każdy pęknięty klosz szklany
CS	Prachotěsný. Vodotěsný do hloubky 1 m.	Chráněný proti prachu. Chráněný proti odstříkující vodě	Nejmenší vzdálenost k osvětlenému předmětu <b>musí</b> být 0,5 m	Vyměňte každou prasklou skleněnou tabulku
SK	Prachotesný. Vodotesný do hlbyky 1 m.	Chráněný proti prachu. Chráněný proti odstrekujúcej vode	Najmenšia vzdialenosť k osvetlenému predmetu <b>musí</b> byť 0,5 m	Vymeňte každú prasknutú sklenenú tabuľku
SL	Ne prepušča prahu. Ne prepušča vode do globine 1 m.	Zaščiteno pred prahom. Zaščiteno pred škropljenjem	Najmanjša razdalja do osvetljenega predmeta <b>mora</b> znašati 0,5 m	Vedno zamenjajte počeno šipo
HR	Ne propušta prašinu. Ne propušta vodu do 1 m dubine.	Zaštićeno od prašine. Zaštićeno od prskajuće vode	Najmanji razmak od predmeta koji se osvjetljava <b>mora</b> iznositi 0,5 m.	Zamijenite sva naprsnuta stakla
RO	Etanș la praș. Etanș la apă până la o adâncime de 1 m.	Protejat împotriva prafului. Protejat împotriva stropirii cu apă	Ce mai mică distanță până la corpul luminat <b>trebuie</b> să fie de 0,5 m	Înlocuiți fiecare geam spart
BG	Защитено от прах. Водоустойчив до дълбочина 1 м.	Защитено от прах. Защитено от напръскване с вода	Най-малкото разстояние към предмета, който се осветява трябва да е 0,5 м	Сменяйте всяко спукано стъкло
UK	Пилонепроникний, водонепроникний до 1 м.	Захищений від пилу і бризок води	Об'єкт освітлення повинен знаходитися не ближче 0,5 м	Замініти скляні диски з тріщинами!
RU	Пыленепрониц. Водонепрониц. на глубину до 1 м.	Пылезащитен. Защищен от водяных брызг	Наименьшее расстояние до освещаемого предмета <b>должно</b> составлять 0,5 м	Заменяйте каждое потресканное стекло
CN	防尘 防水水深至1米	有防尘保护 有防水保护	距发光体的最小距离必须要0.5米	更换所有破裂的 玻璃片

			LED Klasse 1			
DE	Schutzklasse 3	Sicherheitstransformator	Nicht direkt in die Strahlenquelle blicken!	Vor direkter Sonneneinstrahlung schützen	Nicht mit normalem Hausmüll entsorgen!	Achtung! Lesen Sie die Gebrauchsanleitung
EN	Protection class 3	Safety transformer	Do not look directly into the beam source!	Protect from direct sun radiation.	Do not dispose of together with household waste!	Attention! Read the operating instructions
FR	Classe de protection 3	Transformateur de sécurité	Ne jamais regarder directement dans le faisceau lumineux !	Protéger contre les rayons directs du soleil.	Ne pas recycler dans les ordures ménagères !	Attention ! Lire la notice d'emploi
NL	Beschermingsklasse 3	Veiligheids-transformator	Kijk niet direct in de lichtbron!	Beschermen tegen direct zonlicht.	Niet afvoeren met het normale huisvuil!	Let op! Lees de gebruiksaanwijzing
ES	Clase de protección 3	Transformador de seguridad	¡No mire directamente a la fuente de radiación!	Protéjase contra la radiación directa del sol.	¡No deseche el equipo en la basura doméstica!	¡Atención! Lea las instrucciones de uso
PT	Classe de isolamento 3	Transformador de segurança	Manter a vista afastada da fonte de radiação!	Proteger contra radiação solar directa.	Não deitar ao lixo doméstico!	Atenção! Leia as instruções de utilização
IT	Classe di protezione 3	Trasformatore di sicurezza	Non guardare direttamente nella sorgente dei raggi!	Proteggere contro i raggi solari diretti.	Non smaltire con normali rifiuti domestici!	Attenzione! Leggete le istruzioni d'uso!
DA	Beskyttelsesklasse 3	Sikkerhedstransformator	Se ikke direkte ind i lyskilden!	Beskyt mod direkte sollys.	Må ikke bortskaffes med det almindelige husholdnings-affald!	OBS! Læs brugsanvisningen
NO	Beskyttelsesklasse 3	Sikkerhetstransformator	Ikke se direkte inn i lyskilden!	Beskytt mot direkte sollys.	Ikke kast i alminnelig husholdningsavfall!	NB! Les bruksanvisningen
SV	Skyddsklass 3	Säkerhetstransformator	Titta inte direkt in i ljuskällan!	Skydda mot direkt solstrålning.	Får inte kastas i hushållssoporna!	Varning! Läs igenom bruksanvisningen
FI	Suojaluokka 3	Suojamuuntaja	Älä katso suoraan säteeseen!	Suojattava suoralta auringonvalolta.	Älä hävitä laitetta tavallisen talousjätteen kanssa!	Huomio! Lue käyttöohje
HU	3-as védelmi osztály	Biztonsági transzformátor	Nem szabad közvetlenül a fényforrásba nézni!	Óvja közvetlen napsugárzástól.	A készüléket nem a normál háztartási szeméttel együtt kell megsemmisíteni!	Figyelem! Olvassa el a használati útmutatót
PL	Klasa ochrony 3	Transformator ochronny	Nie kierować wzroku bezpośrednio na źródło światła!	Chronić przed bezpośrednim nasłonecznieniem.	Nie wyrzucać wraz ze śmiećmi domowymi!	Uwaga! Przeczytać instrukcję użytkowania!
CS	Třída ochrany 3	Bezpečnostní transformátor	Nedívejte se přímo do zdroje záření!	Chránit před přímým slunečním zářením.	Nelikvidovat v normálním komunálním odpadu!	Pozor! Přečtěte Návod k použití!
SK	Trieda ochrany 3	Bezpečnostný transformátor	Nepozerajte sa priamo do zdroja žiarenia!	Chránit pred priamym slnečným žiarením.	Nelikvidovať v normálnom komunálnom odpade!	Pozor! Prečítajte si Návod na použitie
SL	Zaščitni razred 3	Varnostni transformator	Ne glejte neposredno v vir sevanja!	Zaščitite pred neposrednimi sončnimi žarki.	Ne zavrzajte skupaj z gospodinjскими odpadki!	Pozor! Preberite navodila za uporabo!
HR	Stupanj zaštite 3	Sigurnosni transformator	Ne gledati izravno u izvor zračenja!	Zaštite od izravnog sunčevog zračenja.	Ne bacati u običan kućni otpad!	Pažnja! Pročitajte upute za upotrebu!
RO	Clasa de protecție 3	Transformator de siguranță	Nu priviți direct în sursa de rază !	Protejați împotriva razelor directe ale soarelui.	Nu aruncați în gunoier mai mic !	Atenție ! Citiți instrucțiunile de utilizare !
BG	Клас защита 3	Предпазен трансформатор	Не гледайте директно в източника на лъчи!	Да се пазят от слънчеви лъчи.	Не изхвърляйте заедно с обикновения домашния боклук!	Внимание! Прочетете упътването
UK	Клас захисту 3	Захисний трансформатор	Не дивитись безпосередньо у джерело випромінювання!	Пристрій повинен бути захищений від прямого сонячного випромінювання.	Не викидайте разом із побутовим сміттям!	Увага! Читайте інструкцію.
RU	Класс защиты 3	Предохранительный трансформатор	В источник излучения прямо не смотреть!	Защищать от прямого воздействия солнечных лучей.	Не утилизировать вместе с домашним мусором!	Внимание! Прочитайте инструкцию по использованию
CN	防护等级 3	安全变压器	千万不要直视光源!	防止阳光直射。	不要与普通的家庭垃圾一起处理!	注意! 请阅读使用说明书。



**OASE GmbH · [www.oase-livingwater.com](http://www.oase-livingwater.com)**

**Tecklenburger Straße 161 · 48477 Hörstel · Postfach 20 69 · 48469 Hörstel · Germany**



15127/10-16