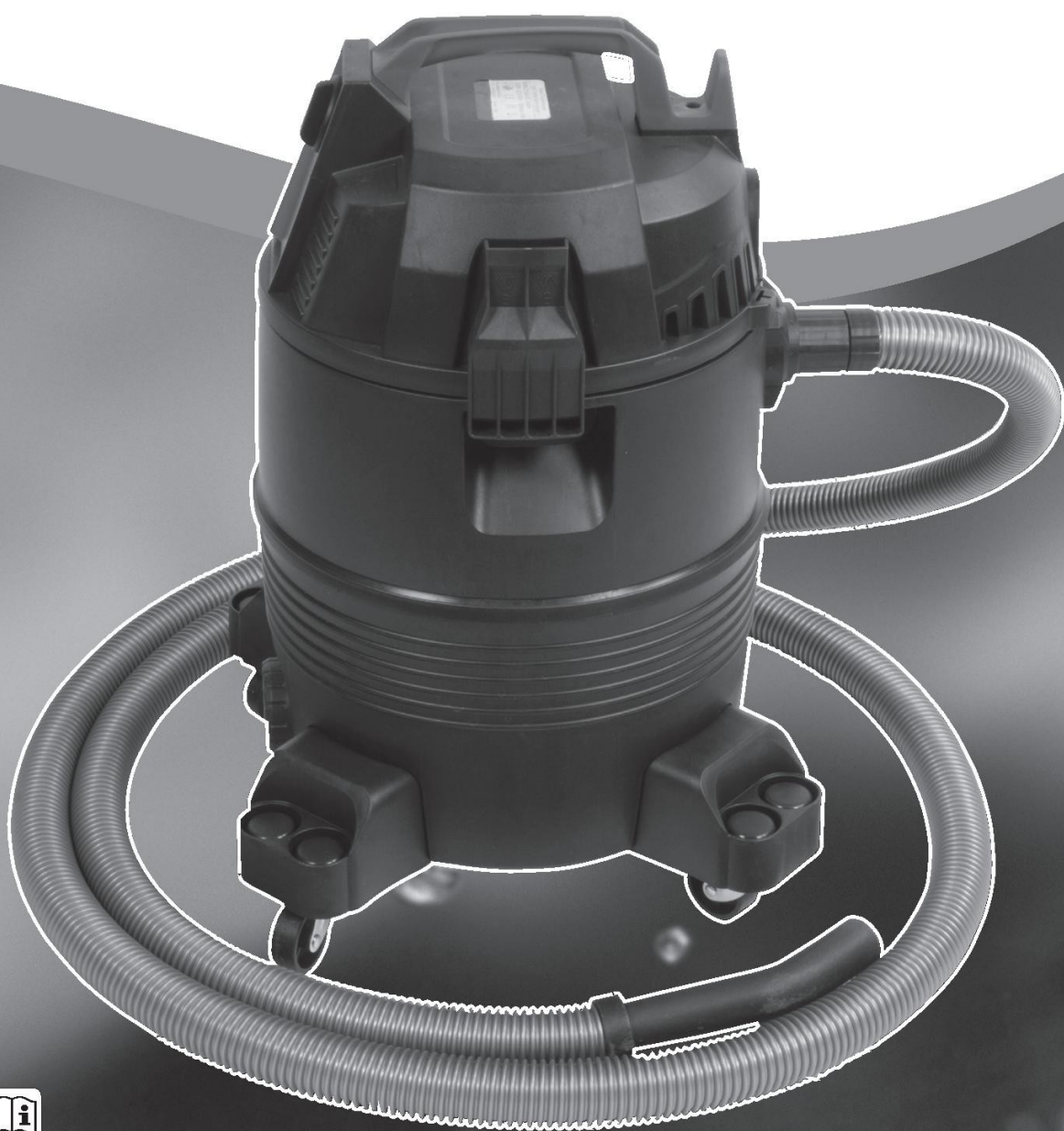


**AQUA<sup>®</sup>  
FORTE**

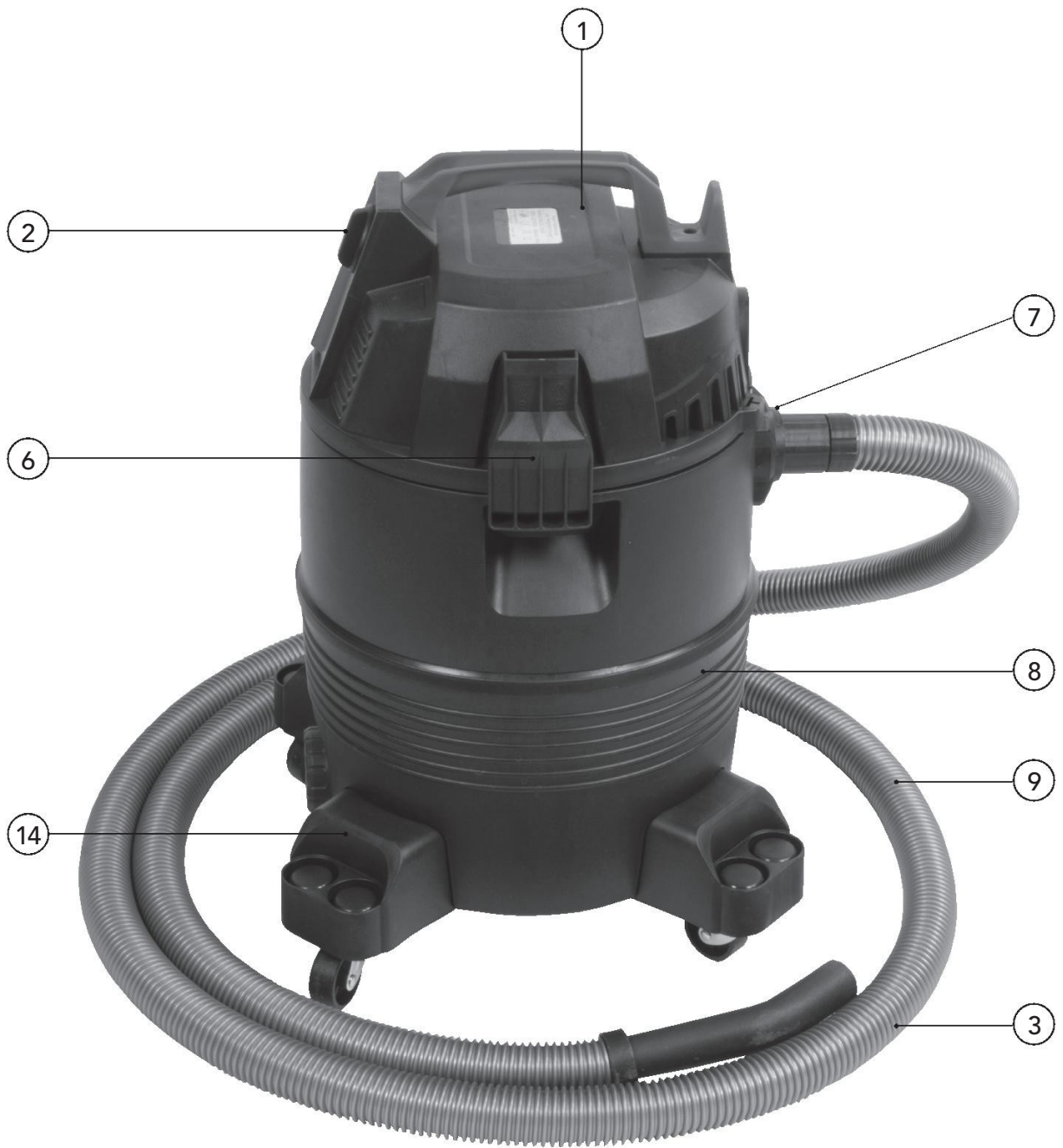
PROFESSIONAL POND PRODUCTS

Používateľský manuál

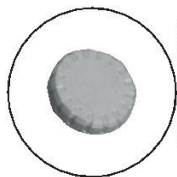
# 3 v 1 - vysávač určený pre mokré, suché vysávanie a pre záhradné jazierka



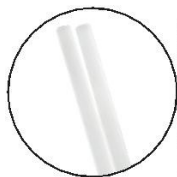
Tento používateľský manuál obsahuje dôležité informácie o bezpečnosti, zostavení, obsluhu, starostlivosť a záruka. Prosíme aby ste si tento manuál dôkladne prečítali a uchovali ho pre budúce použitie.



4



5



10



10



11



12



13



15

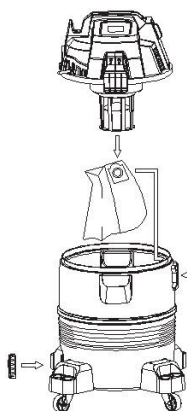


16

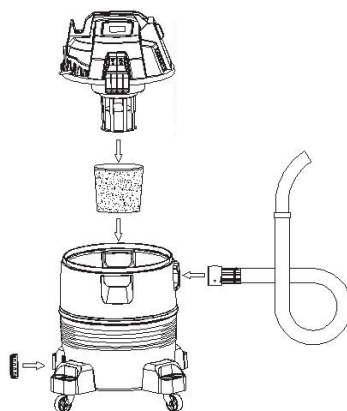


17

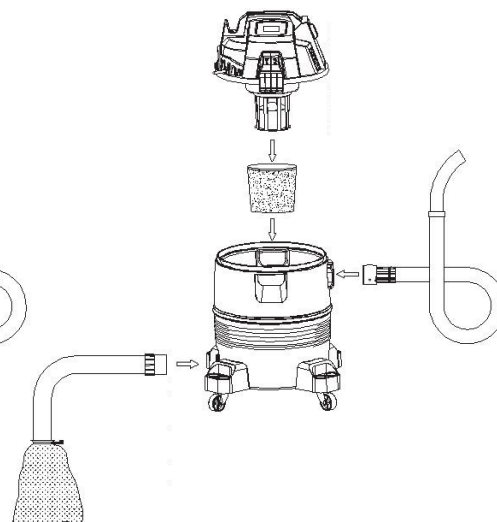
**suché vysávanie**



**mokrú vysávanie (vnútorné použitie)**



**mokrú vysávanie (vonkajšie použitie)**



- 1 Hlava motora, 1400 W, napájanie 230V 50 Hz, dĺžka kábla 4.0 m
- 2 vypínač ON (zapnuté)/OFF (vypnuté)
- 3 Výpustná hadica, priemer 46 mm, dĺžka 1,5 m, s integrovanou spätnou klapkou
- 4 Filtračný sáčik na zachytávanie nečistôt. Upevňuje sa na koniec výpustnej hadice
- 5 Výpustná zátka (mení vysávač z jazierkového vysávania na suché/mokrú vysávanie)
- 6 Bezpečnostné klipsne
- 7 Otvor na pripojenie nasávacej hadice
- 8 Telo vysávača, obsah 35 litrov
- 9 Nasávacia hadica, priemer 35 mm, dĺžka 4.0 m
- 10 Predĺžovacia trubica (4 časti), dĺžka každej 48,5 cm, 2 časti transparentné pre kontrolu nasávania
- 11 Univerzálny nástavec pre jazierko, tekutiny, koberce
- 12 Jazierkový nástavec (2-10 mm) pre odstraňovanie kalu
- 13 Filtračná hubka pre motor (pre jazierkové a mokré vysávanie)
- 14 4 držiaky koliesok
- 15 4 kolieska
- 16 Papierový sáčik (pre suché vysávanie)
- 17 Štrbinový nástavec

Pokyny k tomuto Návodu na použitie

S kúpou PondoMatic ste urobili dobré rozhodnutie.

Pred prvým použitím prístroja si starostlivo prečítajte návod na použitie a oboznámte sa s prístrojom. Všetky práce na tomto prístroji a s týmto prístrojom smú byť vykonávané len podľa priloženého návodu. Bezpodmienečne dodržiavajte bezpečnostné pokyny pre správne a bezpečné používanie. Tento návod na použitie starostlivo uschovajte. Pri zmene vlastníka, prosím odovzdajte ďalej aj návod na použitie.

## Popis výrobku

### Objem dodávky a zloženie prístroja

Diely, ktoré sú súčasťou dodávky, sa nachádzajú v nádobe a musia sa najprv vybrať! Postupujte nasledovne:

1. Otvorte uzávery a zložte kryt motora.
2. Z nádoby vyberte všetky voľné diely.
3. Nasadte kryt motora a zaistite uzávery.

### Vysávač 3 v 1 zloženie:

- 1 Kryt motora 1
- 2 Zapínač/vypínač 1
- 3 Vypúšťacia hadica 1
- 4 Filtračné vrečko 1
- 5 Vypúšťacia zátka 1
- 6 Klipsne 2
- 7 Nasávací otvor 1
- 8 Nádoba 1
- 9 Nasávací hadica 1
- 10 Predlžovacie trubky nepriehľadné 2
- 10 Predlžovacie trubky transparentné 2
- 11 Nádstavec univerzálny 1
- 12 Nádstavec na riasy 1
- 13 Filtračná hubka 1
- 14 Držiak koliesok 4
- 15 Kolieska 4
- 16 Papierové filtračné vrečko 1
- 17 Štrbinový nádstavec 1

## Popis funkcie

Vysávač 3 v 1 je jazeirkový odsávač na kal v jazierku a bazéne.

- Vysoký sací výkon vďaka 1400 W motoru.
- Automatické prepínanie medzi prevádzkovými režimami "Odsávanie" a "Vyprázdnenie".
- Súčasťou dodávky je:
  - Štrbinový nádstavec, nádstavec na riasy a univerzálny nádstavec.
  - 4 m sacia hadica a 1,5 m odtoková hadica

## Použitie v súlade s určeným účelom

Vysávač 3 v 1, ďalej nazývaný "prístroj", sa môže používať iba nasledovne:

- Na odsávanie bahna z jazierka.
- Na suché a mokré vysávanie interiérových priestorov.
- Prevádzka pri dodržaní technických údajov.

## Pro prístroj platia nasledujúce obmedzenia:

Prístroj sa nesmie v žiadnom prípade používať na odsávanie

- horľavých alebo jedovatých látok (napr. benzínu, azbestu, azbestového prachu, tónerv do kopírky),
- prchavých látok,
- kyselín,
- horúceho alebo žeravého popola,
- prachu, piesku alebo podobných nečistôt.

## Bezpečnostné pokyny

Z tohto zariadenia môžu vychádzať nebezpečenstvá pre osoby a materiálne hodnoty, ak sa zariadenie používa neodborne, príp. v rozpore s účelom použitia alebo ak sa nedodržiavajú bezpečnostné pokyny.

**Toto zariadenie môžu používať deti od 8 rokov, ako aj osoby so zníženými fyzickými, zmyslovými či mentálnymi schopnosťami alebo s nedostatočnými skúsenosťami a vedomosťami, ak s ním pracujú za dohľadu alebo boli zaučené ohľadne bezpečného použitia zariadenia a rozumejú nebezpečenstvám, ktoré z neho vyplývajú.**

**Deti sa so zariadením nesmú hrať. Čistenie a údržbu nesmú deti vykonávať bez dohľadu.**

## Nebezpečenstvo hroziace z kombinácie vody a elektriny

- Kombinácia vody a elektrickej energie môže pri pripojení v rozpore s predpismi alebo nesprávnej manipulácii viesť k usmrteniu alebo ťažkým poraneniam.
- Skôr, ako siahnete do vody, vždy odpojte od prívodu napätia všetky prístroje, ktoré sa nachádzajú vo vode.

## Elektrická inštalácia podľa predpisov

- Elektrické inštalácie musia zodpovedať národným predpisom pre zriaďovateľov inštalácie a môže ich vykonávať iba kvalifikovaný elektrikár.
- Za kvalifikovaného elektrikára sa považuje osoba, ktorá je na základe svojho odborného vzdelania, znalostí a skúseností schopná a oprávnená posudzovať a vykonávať zadané činnosti. Práca odborníka zahŕňa tiež rozpoznanie možných nebezpečenstiev a rešpektovanie regionálnych a národných noriem, predpisov a nariadení.
- Pri otázkach a problémoch sa obráťte na kvalifikovaného elektrikára.
- Pripojenie prístroja je povolené iba vtedy, ak sa zhodujú elektrické údaje prístroja a napájania elektrickým prúdom. Údaje o prístroji sa nachádzajú na typovom štítku prístroja, na obale alebo v tomto návode na obsluhu.
- Prístroj musí byť zabezpečený ochranným zariadením proti chybnému prúdu s nameraným chybným prúdom, ktorý nie je väčší než 30 mA.
- Predlžovacie rozvody a rozdeľovač prúdu (napr. lišty so zásuvkami) musia byť vhodné na používanie v interiéri (chránené pred striekajúcou vodou).
- Bezpečnostná vzdialenosť prístroja od vody musí byť minimálne 2 m.
- Vedenia pre pripojenie do siete nesmú mať menší prierez ako gumové káble so skratkou H05RN-F. Predlžovacie vedenie musí vyhovovať norme DIN VDE 0620.
- Chráňte zástrčkové spoje pred vlhkosťou.
- Prevádzkujte prístroj len na zásuvke, inštalovanej podľa predpisov.

## Bezpečná prevádzka

- Prístroj sa nesmie prevádzkovať s chybnými elektrickými vedeniami alebo chybným krytom.
- Prístroj nenoste ani neťahajte za elektrické vedenie.
- Vedenia pokladajte tak, aby boli chránené pred poškodeniami a dbajte na to, aby o ne nemohol nikto zakopnúť.
- Nikdy neotvárajte kryt prístroja ani príslušných dielov, ak nie ste k tejto činnosti výslovne vyzvaní v návode na obsluhu.
- Na prístroji vykonávajte iba činnosti, ktoré sú popísané v tomto návode. Ak nie je problémy možné odstrániť, kontaktujte autorizované miesto zákaznickeho servisu alebo v prípade pochybností priamo výrobcu.
- Používajte iba originálne náhradné diely a príslušenstvo pre daný prístroj.
- Nikdy na prístroji nevykonávajte technické zmeny.
- Pripojovacie vedenia sa nedajú nahradiť. Ak je vedenie poškodené, musí sa prístroj, príp. jeho časti zlikvidovať.
- Prevádzkujte prístroj len vtedy, ak sa vo vode nezdržiavajú žiadne osoby!
- Prístroj, pripojenia a zástrčky nie sú vodotesné a nesmú sa ukladať, príp. montovať do vody.
- Zásuvku a sieťovú zástrčku udržiavajte suché.

## Obsluha

Inštalácia prístroja

- Prístroj postavte minimálne 2 m od jazierka a nad hladinou vody.
- Prístroj postavte na rovný podklad tak, aby stál bezpečne.

## Vytvorenie pripojení.

Postupujte nasledovne:

1. Odtokovú hadicu zasuňte na výstup na nádrži.
  - Odtokovú hadicu položte so spádom, aby mohla špinavá voda optimálne odtekať.
2. Saciu hadicu zasuňte na vstup na nádrži.
3. Predlžovaciu rúrku zasuňte na saciu hadicu.
4. Na predlžovaciu rúrku zasuňte požadovanú trysku.
  - Univerzálnu trysku nastavte na špecifická dna jazierka. (Æ rozsah dodávky a zloženie prístroja)

Prevádzkové režimy:

Vypínač v polohe 0 - vypnutý motor

Vypínač v polohe I - manuálny režim (ON zapnuté/OFF vypnuté), pre mokré a suché vysávanie

Vypínač v polohe II - automatický režim

a) po zapnutí bude vysávač pracovať 30 sekúnd

b) motor sa vypne a po 30 sekundách (po vyprázdnení nádoby s vodou) sa zapne

c) opätovné zapnutie a vypnutie vysávača bude pokračovať až kým sa vypínač neprepne do pozície OFF (vypnuté)

## Prevádzka ako vysávač kalu

Upozornenie!

- Prístroj prevádzkujte len s filtrom!
- Prevádzkové režimy "Odsávanie" a "Vyprázdnenie" trvajú cca 25 s. Prepínanie sa uskutočňuje automaticky. Priebeh cyklu: Prístroj nasáva. Prístroj sa vypne. Uzatváracia klapka na výstupe sa otvorí a špinavá voda odteká. Prístroj sa zapne.

## Postupujte nasledovne:

1. Prístroj pripojte na sieť a zapnite.
2. Univerzálnu trysku veďte po dne jazierka.
3. Bahno odsávajte pomalými a rovnomernými pohybmi.
  - Trysku na vysávanie dna otočte o 180°, aby ste odsali aj riedke vrstvy kalu alebo vyčistili koryto jazierka.
4. Prístroj po použití vypnite.

Prevádzka mokré a suché vysávanie

Pred zahájením vysávanie je nutné naskrutkovať zátku (5) na vypúšťací otvor (8). Toto vytvorí podtlak v nádobe.

**Mokrú vysávanie:** otvorte dve zabezpečovacie klipsne (6) na stranách nádoby (8) a odnímate hlavu vysávača (1). Nasadíte filtračnú hubku (13). Vložte hlavu vysávača do nádoby a uistite sa, že nasávací otvor (7) je na opačnej strane ako je umiestnený prívodný elektrický kábel.

**Suché vysávanie:** otvorte dve zabezpečovacie klipsne (6) na stranách nádoby (8) a odnímate hlavu vysávača (1). Nasadíte papierové filtračné vrečko (16) do nádoby a upevnite ho na nasávacom otvore z vnútornej strany. Vložte hlavu vysávača do nádoby a uistite sa, že nasávací otvor (7) je na opačnej strane ako je umiestnený prívodný elektrický kábel.

Po vykonaní horeuvedených pokynov na suché alebo mokré nasávanie zapojte pripojovací kábel do elektrickej zásuvky a vypínač prepnite do pozície II - manuálne vysávanie. Vysávač bude pracovať nepretržite. Po použití vysávač vypnite prepnutím vypínača do pozície 0 - OFF (vypnuté)

Odstánenie porúch

Porucha	Príčina	Odstánenie
Prístroj nesaje	Odtoková hadica je nesprávne namontovaná	Uzatváracia klapka musí byť na voľnom konci odtokovej hadice
	Výškový rozdiel medzi hladinou vody a prístrojom je príliš veľký	Prístroj inštalovať vo výške vodnej hladiny
Prístroj stráca výkon	V penovom filtri, v sacjej rúrke alebo v sacjej hadici sa usadila nečistota	Odstranit nečistoty
	V oblasti uzatváracej klapky na odtokovej hadici sa usadila nečistota, takže táto tesne nezatvára	Odstranit nečistoty
Zberná nádoba sa nevyprázdňuje a prístroj nenasáva	Zberná nádoba sa nemôže vyprázdňovať	Položiť odtokovú hadicu tak, aby na nej neboli žiadne zalomené miesta. Odtokovú hadicu položiť pokiaľ možno v ľahkom spáde. V prístroji nesmie po vyprázdnení zostať takmer žiadna voda
	Zberná nádoba a odtoková hadica sú znečistené	Odstranit nečistoty
Malý sací výkon	Čím viac rúrok sa použije, tým väčší je trecí odpor v rúrkach. Sací výkon klesá.	Pre zlepšenie sacieho výkonu držať nasávacie potrubie podľa možnosti ploško

## Súčasť podliehajúce opotrebeniu

Filtry a gumičky ventilov sú opotrebovateľné diely a nevzťahuje sa na

ne záruka. **Čistenie a údržba**

Postupujte nasledovne:

1. Prístroj vypnite a vytiahnite zástrčku.
2. Vytiahnite hadice.
3. Uvoľnite uzávery a zložte kryt motora.
4. Uvoľnite držiak na filter.
5. Stiahnite filter a vyčistite pod tečúcou vodou.
  - Poškodený filter vymeňte za originálny filter.
6. Nádobu vyčistite.
7. Vyčistite kryt motora dole.
8. Skontrolujte a vyčistite gumenú klapku na odtokovej hadici.
9. Prístroj poskladajte v opačnom poradí pracovných krokov.

**Upozornenie:**

vysávač nie je vhodný na vysávanie popola alebo iných materiálov, ktoré majú teplotu vyššiu ako 25 C. V prípade nedodržania tohto upozornenia môže dôjsť v dôsledku vysokej teploty vzduchu k deformácii tela vysávača, jeho vznieteniu, prípadne úplnému poškodeniu. Hrozí vysoké riziko požiaru.

**Uloženie / Prezimovanie**

Vyprázdnite nádobu a prístroj vyčistite. Uložte na suchom mieste, pri teplotách nad bodom mrazu mimo dosahu detí.

**Likvidácia**

Tento prístroj sa nesmie likvidovať spolu s domovým odpadom. Na likvidáciu využite k tomu určený systém odovzdávania. Pred odovzdaním znefunkčnite prístroj prerezaním kábla.

**Záručné podmienky**

SIBO BV poskytuje záruku 2 roky od dátumu predaja na dokázateľné materiálové a výrobné vady. Predpokladom pre záručné plnenie je predloženie dokladu o kúpe. Nárok na záruku zaniká pri nesprávnej manipulácii, elektrickom alebo mechanickom poškodení nesprávnym používaním a pri neodborných opravách, vykonávaných neautorizovanými dielňami. Opravy smú byť vykonávané len firmou SIBO BV alebo firmou SIBO BV autorizovanými opravárenskými dielňami. Pri uplatnení záručného nároku zašlite reklamovaný prístroj alebo defektnú súčiastku s popisom závady a dokladom o kúpe na vlastné náklady firme Petomar Slovakia s.r.o., č.d. 870, 925 63 Dolná Streda. Sibo BV si vyhradzuje právo, účtovať montážne náklady. SIBO BV neručí za škody vzniknuté pri transporte. Tieto musia byť neodkladne uplatnené voči dopravcovi. Ďalšie nároky, akéhokoľvek druhu, obzvlášť následné škody, sú vylúčené. Touto zárukou nie sú dotknuté nároky konečného zákazníka voči predajcovi.

Distribútor: Petomar s.r.o., Váhovská 870, 925 63 Dolná Streda