

Používateľský manuál

Jazierkové čerpadlo OSAGA Blau Bella III s diaľkovým ovládaním

BB3 – 8 000

BB3 – 12 000

BB3 – 15 000

BB3 – 20 000



Návod na použitie čerpadla:

Ekonomické jazierkové čerpadlo s nízkymi prevádzkovými nákladmi. Diaľkové ovládanie umožňuje nastaviť prietok čerpadla v 10 stupňoch.

Pokyny k tomuto Návodu na použitie

Pred prvým použitím prístroja si starostlivo prečítajte návod na použitie a oboznámte sa s prístrojom. Všetky práce na tomto prístroji a s týmto prístrojom smú byť vykonávané len podľa priloženého návodu. Bezpodmienečne dodržiavajte bezpečnostné pokyny pre správne a bezpečné používanie. Tento návod na použitie starostlivo uschovajte. Pri zmene vlastníka, prosím odovzdajte ďalej aj návod na použitie.

Symbody v tomto návode

Symbody, použité v tomto návode na použitie majú nasledujúci význam:



Nebezpečenstvo zranenia osôb nebezpečným elektrickým napätím

Symbol upozorňuje na bezprostredne hroziace nebezpečenstvo, ktoré môže mať za následok smrť alebo ťažké poranenia, pokiaľ nie sú prijaté príslušné opatrenia.



Nebezpečenstvo zranenia osôb všeobecným zdrojom nebezpečenstva

Symbol upozorňuje na bezprostredne hroziace nebezpečenstvo, ktoré môže mať za následok smrť alebo ťažké poranenia, pokiaľ nie sú prijaté príslušné opatrenia.



Dôležitý pokyn pre bezporuchovú funkciu.

Použitie v súlade s určeným účelom

Čerpadlo Blau Bella III ďalej nazývaný "prístroj", sa môže používať iba nasledovne:

- Pre čerpanie normálnej rybnickej vody
- Prevádzka pri dodržaní technických údajov.

Pre prístroj platia nasledujúce obmedzenia:

- Nepoužívať vo vodách určených pre plávanie.
- Nikdy nečerpajte iné kvapaliny než vodu.
- Nikdy neprevádzkujte bez prietoku vody.
- Nepoužívať pre komerčné alebo priemyslové účely.
- Nepoužívať v spojení s chemikáliami, potravinami, ľahko zápalnými alebo výbušnými látkami.
- Nepripájajte na domové vodovodné potrubie.
- Nepoužívať na suché zapojenie, čerpadlo musí byť vo vode.

Bezpečnostné pokyny

Z tohto zariadenia môžu vychádzať nebezpečenstvá pre osoby a materiálne hodnoty, ak sa zariadenie používa neodborne, príp. v rozpore s účelom použitia alebo ak sa nedodržiavajú bezpečnostné pokyny.

Tento prístroj môžu používať deti staršie ako 8 rokov a osoby so zníženými fyzickými, zmyslovými alebo mentálnymi schopnosťami alebo s nedostatočnými skúsenosťami a znalosťami, keď sú pod dohľadom alebo boli poučené o bezpečnom používaní prístroja a pochopili nebezpečenstvá, ktoré z toho vyplývajú.

Deti sa s prístrojom nesmú hrať.

Deti nesmú vykonávať čistenie a používateľskú údržbu.

Nebezpečenstvo hroziace z kombinácie vody a elektriny

- Kombinácia vody a elektrickej energie môže pri pripojení v rozpore s predpismi alebo nesprávnej manipulácii viesť k usmrteniu alebo ťažkým poraneniam.
- Skôr, ako sahnate do vody, vždy odpojte od prívodu napätia všetky prístroje, ktoré sa nachádzajú vo vode.

Elektrická inštalácia podľa predpisov

- Elektrické inštalácie musia zodpovedať národným predpisom pre zriaďovateľov inštalácie a môže ich vykonávať iba kvalifikovaný elektrikár.
- Za kvalifikovaného elektrikára sa považuje osoba, ktorá je na základe svojho odborného vzdelania, znalostí a skúsenosti schopná a oprávnená posudzovať a vykonávať zadané činnosti. Práca odborníka zahŕňa tiež rozpoznanie možných nebezpečenstiev a rešpektovanie regionálnych a národných noriem, predpisov a nariadení.
- Pri otázkach a problémoch sa obráťte na kvalifikovaného elektrikára.
- Pripojenie prístroja je povolené iba vtedy, ak sa zhodujú elektrické údaje prístroja a napájania elektrickým prúdom.
- Údaje o prístroji sa nachádzajú na typovom štítku prístroja, na obale alebo v tomto návode na obsluhu.
- Prístroj musí byť zabezpečený ochranným zariadením proti chybnému prúdu s menovitým chybným prúdom, ktorý nie je väčší než 30 mA.
- Prístroj musí byť pripojený k rozdeľovaču prúdu (napr. lišty so zásuvkami) musia byť vhodné na používanie v vonku (chránené pred

- Chráňte zástrčkové spoje pred vlhkosťou.
- Prevádzkujte prístroj len na zásuvke, inštalovanej podľa predpisov.

Bezpečná prevádzka

- Prístroj sa nesmie prevádzkovať s chybnými elektrickými vedeniami alebo chybným krytom.
- Prístroj nenoste ani neťahajte za elektrické vedenie.
- Vedenia uložte tak, aby boli chránené pred poškodeniami a dbajte na to, aby o ne nemohol nikto zakopnúť.
- Nikdy neotvárajte kryt prístroja ani príslušných dielov, ak nie ste k tejto činnosti výslovne vyzvaní v návode na obsluhu.
- Na prístroji vykonávajte iba činnosti, ktoré sú popísané v tomto návode. Ak nie je problémy možné odstrániť, kontaktujte autorizované miesto zákazníckeho servisu alebo v prípade pochybností priamo výrobcu.
- Používajte iba originálne náhradné diely a príslušenstvo pre daný prístroj.
- Nikdy na prístroji nevykonávajte technické zmeny.
- Prevádzkujte prístroj len vtedy, ak sa vo vode nezdržiavajú žiadne osoby.
- Zásuvku a sieťovú zástrčku udržiavajte suché.

Rotor v prístroji obsahuje magnet so silným magnetickým poľom, ktoré môže negatívne ovplyvniť kardiostimulátory alebo implantované defibrilátory (ICD). Dodržte vzdialenosť minimálne 0,2 m medzi implantátom a magnetom.

Uvedenie do prevádzky

Pozor! Nebezpečné elektrické napätie.

Možné následky: Smrť alebo ťažké poranenia.

Ochranné opatrenia:

- Elektrické prístroje a inštalácie s menovitým napätím $U > 12$ V AC alebo $U > 30$ V DC, ktoré sa nachádzajú vo vode: Prístroje a inštalácie prepnite do stavu bez napätia skôr, ako siahnete do vody.
- Pred prácami na prístroji prístroj prepnite do stavu bez napätia.
- Zaisťte ho proti neúmyselnému opätovnému zapnutiu.

Zapínanie: Prístroj pripojte na sieť. Prístroj sa zapína automaticky, keď je zapojený prívod elektrického prúdu.

Vypínanie: Odpojte prístroj od siete.

Montáž

Skráťte stupňovité hadicové hrdlá tak, aby pripájací otvor zodpovedal priemeru hadice. Zabránite tak tlakovým stratám. Na čerpadle filtra nasadte resp. nakrúťte hadicu na stupňovité hadicové puzdro, zaisťte hadicovými sponami a naskrutkujte na pripojovací závit čerpadla filtra.

Inštalácia

Filteračné čerpadlo postavte v jazierku na čo najvodorovnejšie, pevný, nebahnitý povrch, aby bolo úplne pokryté vodou, umiestnené max. (pozri tabuľku pre jednotlivé typy čerpadiel - max. výtlak čerpadla) pod vodnú hladinu.

Súčasťou dodávky je:

1. Čerpadlo s 10m prírodným káblom
2. Diaľkový ovládač
3. Medzikus na možnosť ovládania čerpadla ovládačom „Fernsteuerung“ – POZOR na krytie IP zariadenie nedávajte priamo do vody.
4. Holeander na pripojenie hadice

Čerpadlo môže byť uvedené do prevádzky:

- A) Bez diaľkového ovládania
- B) S diaľkovým ovládaním
V prípade použitia s diaľkovým ovládaním zapojte do zásuvky medzi kus „Fernsteuerung“

Čistenie a údržba

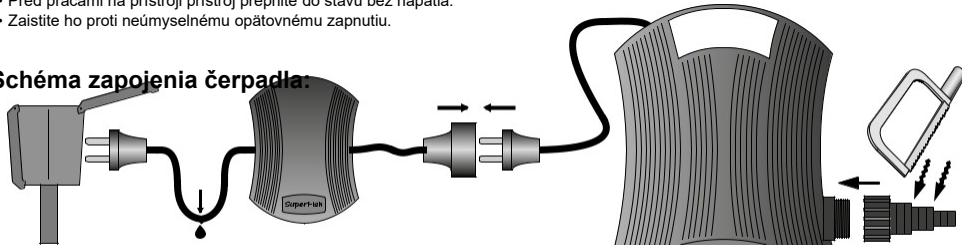
Pozor! Nebezpečné elektrické napätie.

Možné následky: Smrť alebo ťažké poranenia.

Ochranné opatrenia:

- Elektrické prístroje a inštalácie s menovitým napätím $U > 12$ V AC alebo $U > 30$ V DC, ktoré sa nachádzajú vo vode: Prístroje a inštalácie prepnite do stavu bez napätia skôr, ako siahnete do vody.
- Pred prácami na prístroji prístroj prepnite do stavu bez napätia.
- Zaisťte ho proti neúmyselnému opätovnému zapnutiu.

Schéma zapojenia čerpadla



Vyčistenie prístroja

Upozornenie!

Odporúčanie pre pravidelné čistenie, Jazierkové čerpadlá nie sú bez údržbové.

Jazierkové Čerpadlo treba pravidelne čistiť od vodného kameňa a iných nánosov

- Nepoužívajte agresívne čistiace prostriedky alebo chemické roztoky, pretože poškodíte teleso alebo môžete narušiť funkciu prístroja.
- Odporúčané čistiace prostriedky pri silnom usadzovaní vápnika:
 - čistiaci prostriedok bez obsahu octu a chlóru.
- Po čistení všetky diely dôkladne opláchnite čistou vodou.
- Vodný kameň, ktorý sa po istom čase môže vytvoriť vo vašom čerpadle, môže poškodiť či zničiť čerpadlo. Z tohto dôvodu je nutné každé 3 mesiace čerpadlo odvápniť aby sa predĺžila jeho životnosť. Na odvápnenie doporučujeme použiť špeciálny prípravok, ktorý je možné kúpiť v špecializovanom obchode s jazierkovou technikou. V prípade, že dôjde k poškodeniu čerpadla z dôvodu nesprávnej údržby, hrozí strata záruky.

Vyčistiť čerpadlo

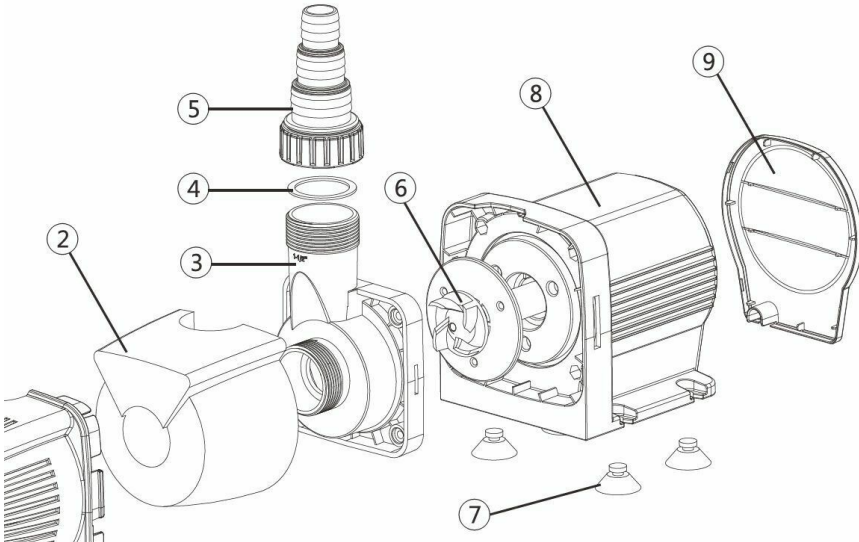
Otvorte obal filtra a vyberte von čerpadlo (1,2,3). Odkrúťte kryt čerpadla a odoberte obežné koleso (6). Všetky diely vyčistíte čistou vodou a kefou.

Po vyčistení čerpadlo zostavte v opačnom poradí. Vložte čerpadlo do skrinky čerpadla. Pripájacie vedenie položte tak, aby nebolo priťahčené. Nasadte veko čerpadla a zatvorte ho. Uloženie / Prezimovanie

Pri mrazoch sa musí prístroj demontovať. Vykonať dôkladné čistenie a skontrolujte prístroj na poškodenie. Uschovávať zariadenie ponorené vo vode alebo naplnené vodou pri teplote nad bodom mrazu. Neponárať vidlicu do vody!

Časti podliehajúce opotrebeniu

Obežná jednotka (rotor) je súčasťou podliehajúcou opotrebeniu a nevzťahuje sa na ňu dvojnásobná záruka. Pravidelnou údržbou zvyšujete životnosť rotora ale aj statora čerpadla.



Oprava

Poškodený kryt nejde opraviť a nesmie byť ďalej používaný. Prístroj odborne zlikvidujte.

Likvidácia

Upozornenie!

Tento prístroj sa nesmie likvidovať spolu s domovým odpadom.

- Prístroj znefunkčíte odrezaním kábla a zlikvidujte ho cez príslušný zberný systém.

Záručné podmienky

Nárok na záruku zaniká pri:

- Nesprávnej manipulácii,
- Elektrickým alebo mechanickým poškodením akejkoľvek časti čerpadla vrátane prívodného kábla
- Nesprávnym používaním a pri neodborných opravách vykonávaných neautorizovanými dielňami.
- Nedostatočnej a nepravideľnej údržbe (vápenatú usadeniny)

- Nesprávnej montáži
- Mechanickým poškodením alebo pôsobením cudzích telies
- Zo záruky sa vylučujú i reklamácie poškodenia dielov, ktorých príčinou je opotrebenie.

Použitie diaľkového ovládača k regulácii prietoku

Diaľkové ovládanie (súčasť balenia) je určené na použitie s čerpadlami konkrétneho typu Osaga Blau Bell III. Ak sa diaľkové ovládanie použije s iným typom čerpadla, čerpadlo nebude fungovať (správne). S diaľkovým ovládačom nastavíte prietok a výtlak čerpadla - viď. tabuľka. Keď sa zredukuje prietok, zredukuje sa i spotreba elektrickej energie. Uistite sa, že diaľkové ovládanie je umiestnené na suchom mieste!

www.zahradnejazierka.sk

Čerpadlo: 220-240 V/50 Hz. Diaľkové ovládanie prijímač: 220-240 V/50 Hz. Diaľkové ovládanie vysielač: DC 12 V, Frekvencia: 315 MHz.

Záruka je 2 roky od dátumu predaja na dokázateľné materiálové a výrobné vady. Predpokladom pre záručné plnenie je predloženie dokladu o kúpe. Nárok na záruku zaniká pri nesprávnej manipulácii, elektrickom alebo mechanickom poškodení nesprávnym používaním a pri neodborných opravách, vykonávaných neautorizovanými dielňami. Pri uplatnení záručného nároku zašlite reklamovaný prístroj alebo defektnú súčiastku s popisom závady a dokladom o kúpe na vlastné náklady firme Petomar s.r.o., Váhovská 870, 925 63 Dolná Streda Petomar s.r.o. si vyhradzuje právo, účtovať montážne náklady. Petomar Slovakia, s.r.o. neručí za škody vzniknuté pri transporte. Tieto musia byť neodkladne uplatnené voči dopravcovi. Ďalšie nároky, akékoľvek druhu, obzvlášť následné škody, sú vylúčené. Touto zárukou nie sú dotknuté nároky konečného zákazníka voči predajcovi.

Zariadenie je vybavené ochranou proti chodu na sucho a poisťou proti preťaženiu

- ak čerpadlo nie je ponorené vo vode po dobu dlhšiu ako 10 sekúnd, automaticky sa vypne aby sa zabránilo poškodeniu čerpadla. Po 10 sekundách sa opätovne spustí. Čerpadlo tento cyklus zopakuje 5x. Po tomto cykle sa čerpadlo vypne a je nutné ho vytiahnuť zo zásuvky aby sa reštartovalo a zapojil ho nanovo. Čerpadlo je taktiež vybavené tepelnou poisťou. V prípade prehriatia sa čerpadlo vypne. Ochladenie čerpadla prebehne zvyčajne do 15 až 20 minút. Po vychladnutí sa čerpadlo opätovne spustí. V prípade, že sa čerpadlo prehrieva častejšie je nutné nájsť príčinu, napr. upchatý kryt nasávania, vodný kameň...



