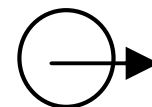


230 V~±10%
50/60Hz



230 V~
16A - 3Hp

Brio TOP



SK

Návod na použitie

VAROVANIE:

PRED INŠTALÁCIOU ALEBO SPUSTENÍM ZARIADENIA SI POZORNE PREŠTUDUJTE TÚTO PRÍRUČKU.

Výrobca poskytuje na tento výrobok záruku so záručnou lehotou 24 mesiacov odo dňa predaja. Ak budete toto zariadenie vracat', je nutné priložiť aj túto príručku, kde na poslednej strane bude uvedený termín inštalácie a hodnoty programovacích parametrov.

Záruka zaniká v nasledujúcich prípadoch: pri neodbornej manipulácii so zariadením, ak bude uskutočnená demontáž zariadenia alebo ak dôjde k poškodeniu stroja v dôsledku neoprávnenej manipulácie a/alebo nesprávnej inštalácie; ak sa bude zariadenie používať na účely odlišné od jeho pôvodného určenia; ak bude zariadenie nainštalované v nevhodných prevádzkových podmienkach alebo v nevhodnom prostredí alebo bude pripojené k elektrickému systému, ktorý nezodpovedá platným normám.

Výrobca nenesie zodpovednosť za akékoľvek úrazy či majetkové škody spôsobené absenciou pred týmto systémom namontovaných potrebných elektrických bezpečnostných zariadení, ktoré zodpovedajú jeho parametrom, alebo v dôsledku neodbornej inštalácie.

Inštaláciu a údržbu tohto zariadenia musia vykonávať špeciálne vyškolení pracovníci, ktorí sú schopní porozumieť celému obsahu tohto návodu na použitie.

Pri všetkých činnostiach, ktorých uskutočnenie vyžaduje odstránenie krytu zariadenia, musí byť zariadenie odpojené od elektrického napájania.

Neexistuje žiaden dôvod na odstránenie dosky s elektronikou. Ak to však urobíte, pamätajte, že niektoré súčasti budú pod napätím ešte počas niekoľkých minút po odpojení jednotky zo siete.

Výrobca nepreberá žiadnu zodpovednosť za akýkoľvek druh škôd spôsobených osobám alebo na veciach, ktoré by vznikali z dôvodu neuskutočnenia zásahu v prípade akýchkoľvek vnútorných ochranných zariadení, s výnimkou náhrady samotného zariadenia, ak je ešte stále v záruke.



Toto zariadenie je vyrobené v zhode s požiadavkami smernice 2002/95/ES.

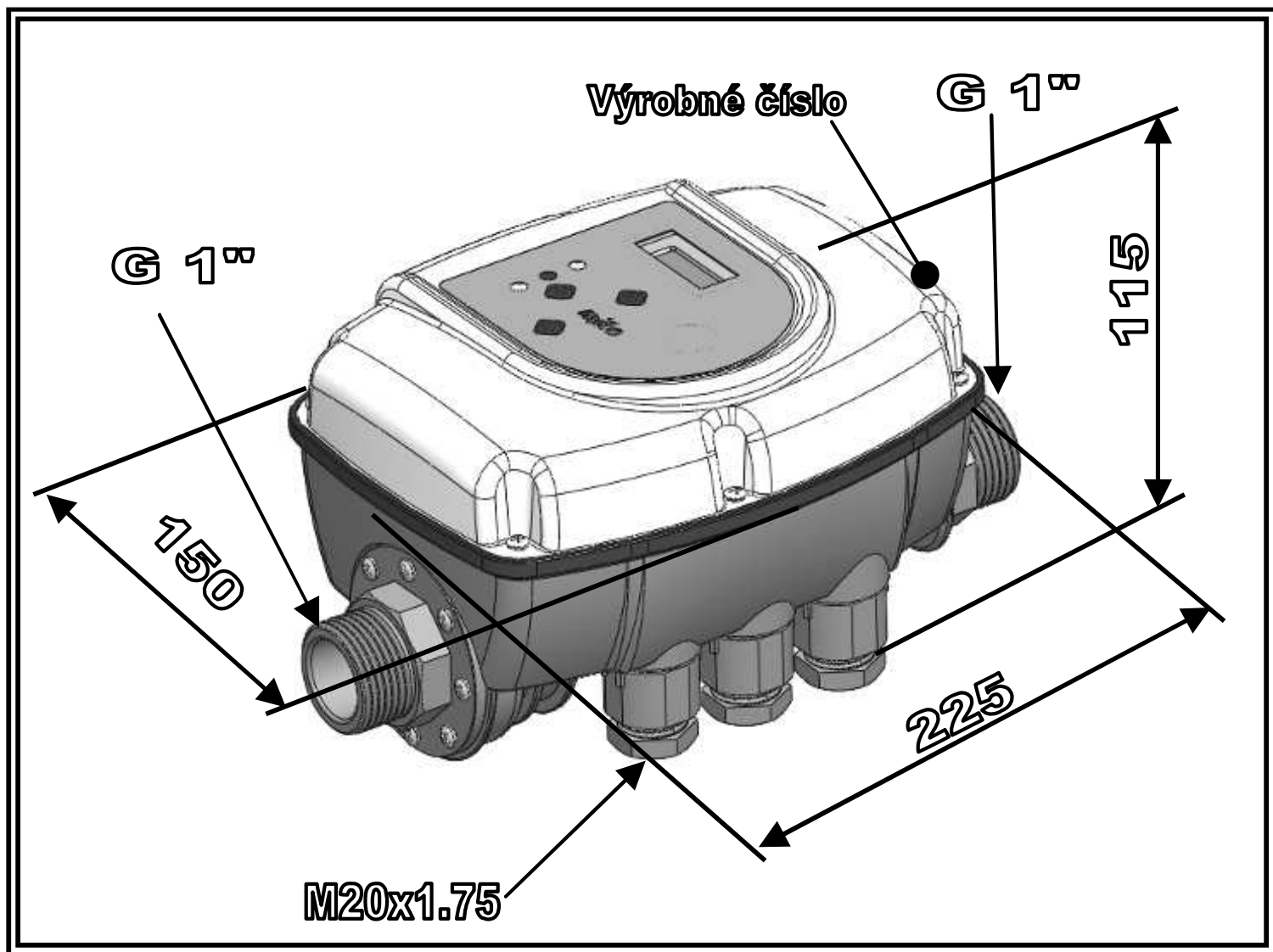
Symbol prečiarknutej popelnice znamená, že z dôvodu ochrany životného prostredia nie je dovolené toto zariadenie likvidovať na konci jeho životnosti spoločne s iným komunálnym odpadom.

Toto zariadenie a obalový materiál je treba likvidovať podľa lokálne platných predpisov.

OBSAH

CELKOVÁ VEĽKOSŤ – ROZMERY – OZNAČENIE	102
POPIS	102
TECHNICKÉ ÚDAJE	103
CHARAKTERISTICKÉ FUNKČNÉ VLASTNOSTI	103
OCHRANNÉ PRVKY ZARIADENIA	103
INŠTALÁCIA	
HYDRAULICKÉ ZAPOJENIE	104
ELEKTRICKÉ ZAPOJENIE	105
SPUSTENIE	109
PROGRAMOVANIE	
POPIS ROZHRANIA	109
POPIS TLAČIDIEL	109
POPIS PARAMETROV A OBRAZOVIEK	109
ALARMY	113
LOKALIZÁCIA CHÝB	114
ÚDRŽBA	115

↔ CELKOVÁ VEĽKOSŤ – ROZMERY – OZNAČENIE



POPIS

Brio Top je elektronické ovládacie zariadenie, ktoré je určené pre jednofázové elektrické čerpadlá a ktoré umožňuje spúšťať a vypínať dané čerpadlo automatickým spôsobom, pričom ho chráni v prípadoch výskytu nepriaznivých podmienok pre činnosť čerpadla (keď dôjde voda, nastane preťaženie motora alebo existuje nebezpečenstvo tvorby ľadu).

Brio Top môže pracovať v rôznych zariadeniach:

- s jednotlivým čerpadlom,
- v zdvojenom systéme obsahujúcom dve čerpadlá, ktoré sa automaticky striedajú,
- v spojení s nejakým zariadením s variabilnými otáčkami (*Sirio*, *Sirio Entry*) na realizáciu čerpacích systémov s konštantným tlakom.

Činnosť zariadenia *Brio Top* je programovateľná podľa dvoch rozličných princípov:

- **režim P+F** (tlak + prietok) = v tomto režime dochádza k spusteniu čerpadla na základe poklesu tlaku, pri dosiahnutí minimálnej nastavenej prahovej hodnoty („Pmin“); čerpadlo pracuje, dokiaľ sa nevyčerpá odber vody a dokiaľ nepoklesne prietok, ktorý prechádza daným zariadením, na nulu. V tomto stave bude výsledný tlak v zariadení zodpovedať maximálnej výtláčnej výške čerpadla.

- **režim P+P** (tlak + tlak) = v tomto režime sa činnosť čerpadla reguluje v pásme dvoch hladín tlaku (Pmin a Pmax); dosiahnutie spodnej prahovej hodnoty tlaku („Pmin“) znamená spustenie čerpadla, kým

k vypnutiu dôjde pri dosiahnutí hornej nastavenej medznej hodnoty („Pmax“). Pri tejto konfigurácii je neodmysliteľnou súčasťou použitie expanznej nádoby, ktorá bude vhodne dimenzovaná podľa požiadaviek zariadenia a typu príslušného čerpadla.

V oboch funkčných režimoch chráni toto zariadenie čerpadlo pred chodom naprázdno pri absencii vody na strane vstupu prostredníctvom kombinovanej kontroly na prietoku a na tlaku.

Činnosť v zdvojených čerpacích systémoch je umožnená len v režime „P+P“.

TECHNICKÉ ÚDAJE

Sieťové napájanie:	jednofázové 230 V~ ±10 % – 50/60 Hz
Výstup motora:	jednofázové 230 V~
Maximálny výkon motora:	2200 W – 3 Hp
Maximálny fázový prúd motora:	16 A
Maximálny prípustný tlak systému:	1000 kPa (10 bar)
Maximálna teplota kvapaliny:	30 °C
Maximálna teplota prostredia:	35 °C
Strata trením u jednotky:	0,7 bar pri 100 l/min.
Hydraulické zapojenie:	1“ M-M (vstup 1“ F otočný na požiadanie)
Stupeň krytia:	IP 65
Hmotnosť:	0.7 kg
Rozmery:	225x150x115 mm
Typ činnosti:	1.C (podľa EN 60730-1)

Konektor diaľkového systému je izolovaný od hlavnej siete pomocou izolácie „hlavného“ typu (základná izolácia podľa normy EN 60730-1). Akýkoľvek obvod pripojený k tejto svorke bude mať rovnakú úroveň izolácie vzhľadom na napájaciu sieť. Z tohto dôvodu musia byť zapojenia urobené pomocou typu kábla, ktorý zaisťuje doplňujúcu izoláciu.

CHARAKTERISTICKÉ FUNKČNÉ VLASTNOSTI

- √ Automatizované zapnutie a vypnutie elektrického čerpadla
- √ Činnosť v zdvojených systémoch so striedavým režimom
- √ Jednoduché a presné nastavenie pracovných tlakov pomocou displeja
- √ Ochrana proti chodu čerpadla naprázdno s automatickým resetovaním
- √ Možnosť inštalácie v horizontálnej i vertikálnej polohe
- √ Digitálne zobrazenie tlaku a príkonu (spotrebovaného prúdu) na displeji
- √ Indikačné kontrolky (svetelné diódy) funkčného stavu (sieť, chyba, činnosť čerpadla)
- √ Digitálny vstup pre plavák alebo pripojenie na diaľkové ovládanie
- √ Reléový výstup s možnosťou konfigurácie
- √ Vyberateľné elektrické svorky uľahčujúce zapojenie vodičov
- √ História alarmov

OCHRANNÉ PRVKY ZARIADENIA

- √ Chod naprázdno
- √ Prúdová ochrana motora
- √ Pretlak
- √ Ochrana proti tvorbe ľadu
- √ Prevencia zanesenia mechanických súčastí čerpadla

✂ INŠTALÁCIA

💧 HYDRAULICKÉ ZAPOJENIE

Zariadenie *Brio Top* sa môže nainštalovať na výstupnej strane čerpadla, vo vertikálnej alebo horizontálnej polohe a pri rešpektovaní smeru toku, ktorý je znázornený šípkou na kryte. Voda vystupujúca z čerpadla tečie cez zariadenie a následne sa rozvádza do rôznych pripojených používateľských miest.

Voda, ktorá vstupuje do jednotky *Brio Top*, nesmie obsahovať žiadne nečistoty a/alebo iné kontaminujúce látky, ktoré by mohli blokovať pohyb spätného ventilu namontovaného vo vnútri jednotky. Na minimalizáciu tohto rizika sa odporúča namontovať na prívodnú stranu čerpadla príslušné filtre.

Nainštalujte malú expanznú nádrž (1 až 2 litre) za jednotku *Brio Top* na obmedzenie reštartov spôsobených akýmkoľvek drobnými netesnosťami, ktoré sú bežné vo väčšine systémov.

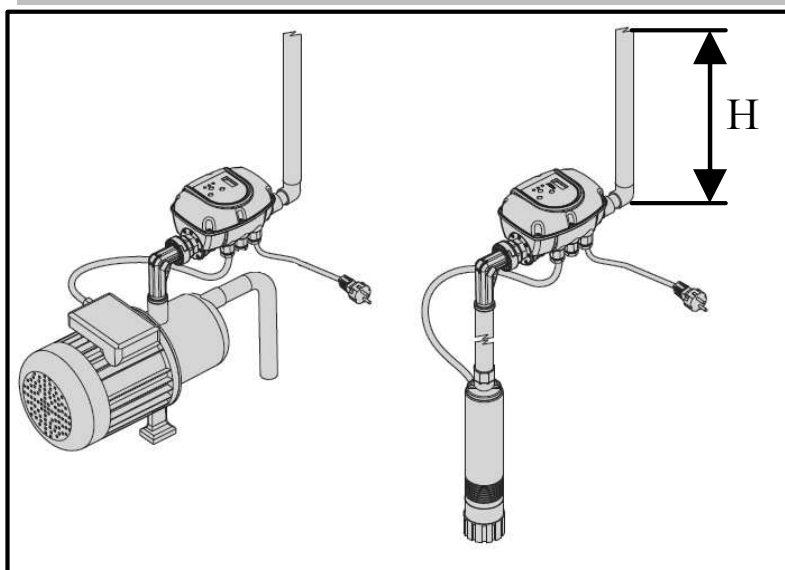
Hodnota odolnosti nádrže musí zodpovedať nastaveným tlakovým hodnotám. To napomôže udržať prevádzku v konštantnom stave v aplikáciách, ktoré sú charakterizované väčšími požiadavkami na vodu (napr. pre umývačky riadu, splachovacie systémy toaliet atď.).

Zo žiadneho dôvodu nesmie byť namontovaný spätný ventil medzi zariadením *Brio Top* a elektrickým čerpadlom alebo medzi samotným zariadením a používateľskými spotrebičmi, pretože by to mohlo spôsobiť poruchy zariadenia.

Spätný ventil však môže byť namontovaný na prívodnom potrubí elektrického čerpadla, tým sa zabráni jeho vypusteniu pri zastavení čerpadla.

Neodporúča sa inštalovať zariadenie do šachiet alebo vodotesných skriň, kde môže dochádzať k silnej kondenzácii

⚠ VAROVANIE: Keď sa čerpadlo vypne, môžu byť potrubné vedenia ešte stále pod tlakom, preto sa odporúča pred začiatkom akýchkoľvek prác otvoriť kohút na odvzdušnenie systému.
UPOZORNENIE: Toto zariadenie sa nesmie považovať za mechanický odľahčovač tlaku, a preto musia byť všetky súčasti systému dimenzované na maximálny tlak na prívide čerpadla.

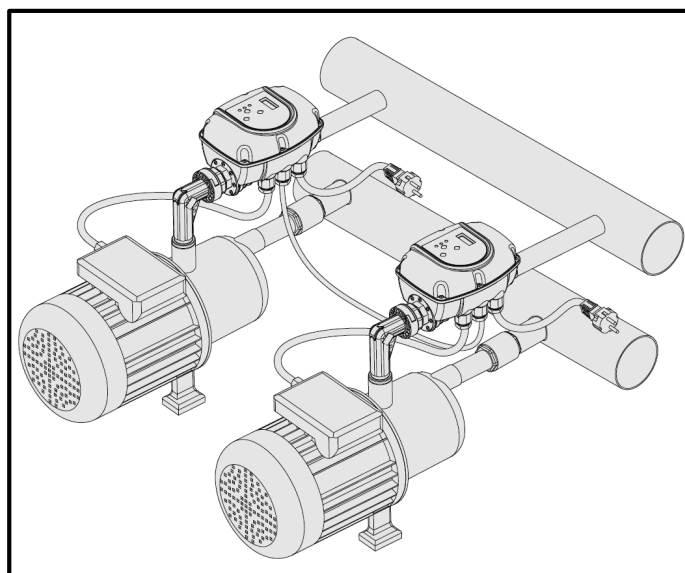


PRÍKLAD INŠTALÁCIE NA JEDNOM ELEKTRICKOM ČERPADLE

Zariadenie *Brio Top* je možné namontovať na ponorné i povrchové čerpadlá. Nastavenie spúšťacieho tlaku musí korešpondovať so stĺpcom vody (H) na výstupe zo zariadenia, pričom sa bude brať do úvahy tlak 0,1 bar na každý meter stĺpca vody.

PRÍKLAD INŠTALÁCIE NA ZDVOJENOM TLAKOVOM SYSTÉME

Zapojte nasávanie čerpadiel k spoločnému potrubiu a nainštalujte po jednej jednotke *Brio Top* na výstup každého elektrického čerpadla. Tvarové spoje na výstupe zariadenia je treba pripojiť k jednému potrubiu na výstupe, ku ktorému musí byť pripojená expanzná nádoba.

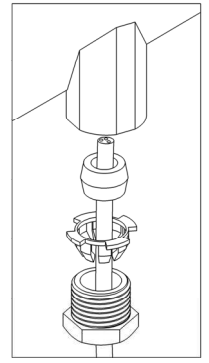


⚡ ELEKTRICKÉ ZAPOJENIE

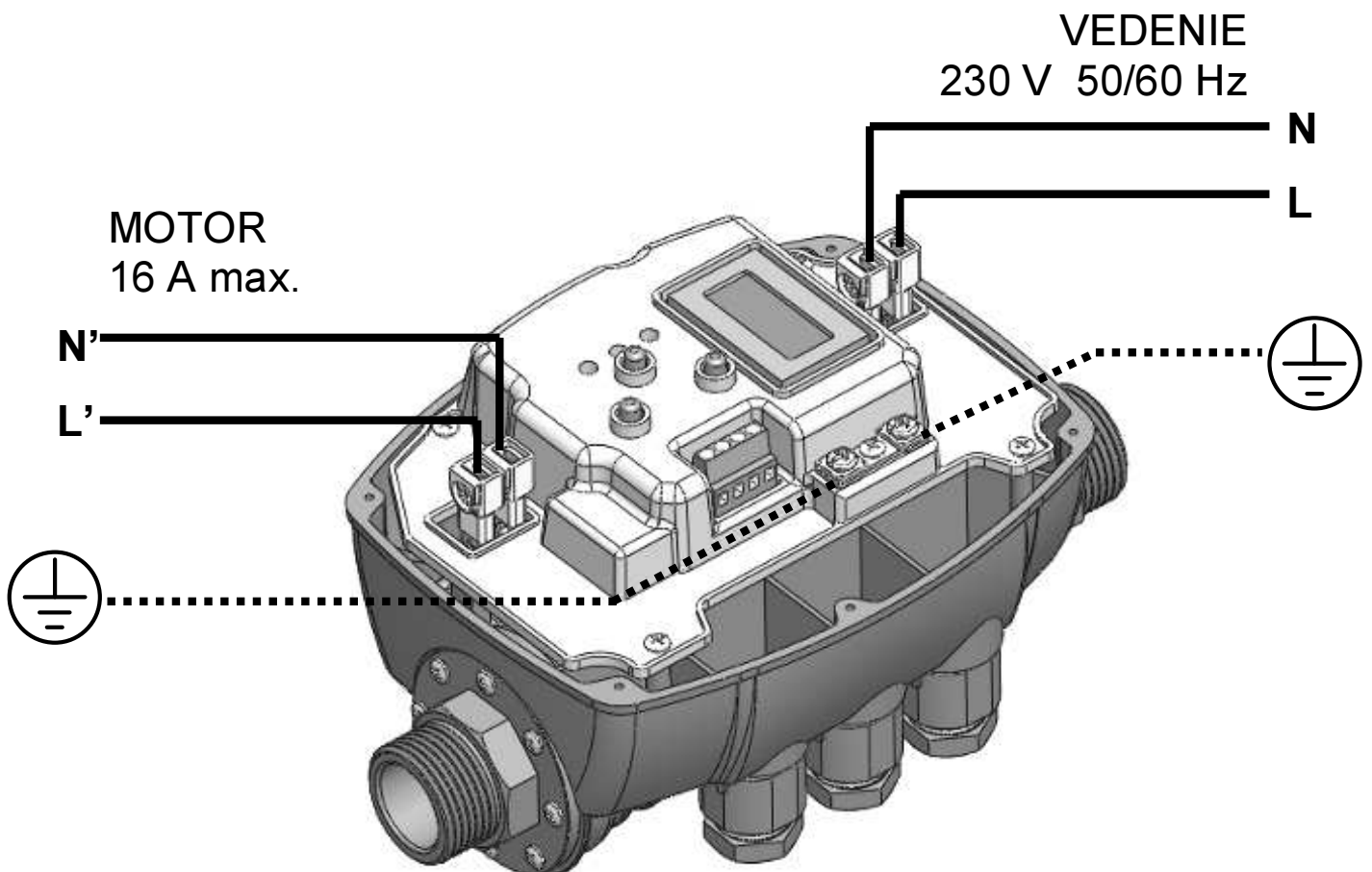
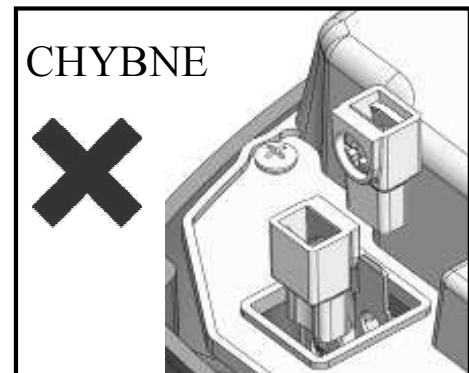
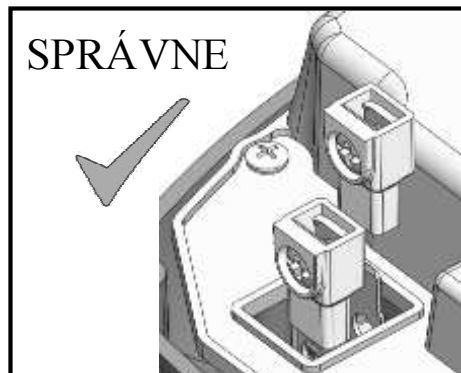
Namontujte elektrické káble do príslušných úchytiak vodičov, pričom sa presvedčite, že je zachované správne montážne poradie všetkých komponentov. Zaistite dostatočné utiahnutie príslušných závitových matíc, aby sa predišlo napínaniu a krúteniu káblov vplyvom externých síl.

Stredná káblová priechodka na pomocný kontakt je zaslepená: ak budete chcieť vložiť kábel diaľkového ovládania (alebo elektrického plaváka), demontujte túto plastovú maticu pomocou skrutkovača zo zariadenia a pomocou skrutkovača urobte v jej spodnej časti otvor.

Používajte vždy elektrické konektory dodávané so zariadením.



⚠ VAROVANIE: Vložte konektory tak, aby pridržené skrutky kábla neboli vedľa seba!



✓ PRIPOJENIE K NAPÁJANIU

Napájacím zdrojom tohto zariadenia je jednofázové elektrické vedenie s napätím 230 voltov a frekvenciou 50/60 Hz. Elektrický systém, ku ktorému je zariadenie pripojené, musí spĺňať aktuálne platné bezpečnostné predpisy, z tohto dôvodu musí byť vybavený nasledujúcimi prvkami:

- automatický magnetotermický istič so zvýšenou istiacou výkonnosťou vhodný na použitie s motorom a s vybavovacím prúdom zodpovedajúcim výkonu nainštalovaného čerpadla,
- uzemnenie s celkovým odporom v súlade s miestnymi normami, v každom prípade nesmie príslušný odpor nikdy presahovať 100m Ω .

Ak sa zariadenie používa pre bazény, vodostreky alebo záhradné jazierka, musí byť vždy namontovaný automatický prúdový chránič s $I\Delta n = 30\text{mA}$.

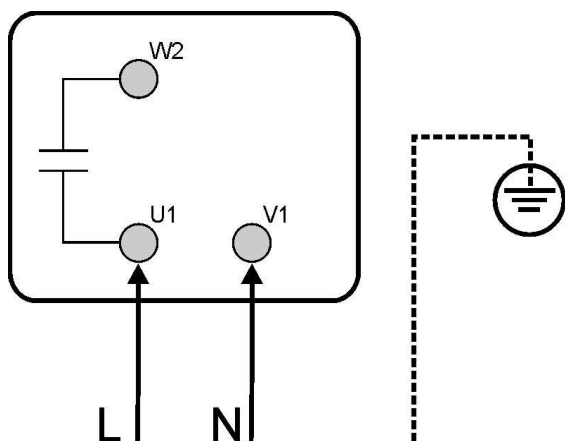
Ak nie je zariadenie opatrené napájacím vodičom a zástrčkou, tak nainštalujte iné zariadenie, ktoré zaručí viacpólové odpojenie od napájacej siete s medzerou medzi kontaktmi aspoň 3 mm.

V prípade, že sa nebudú používať dodávané svorky, musia byť káblové svorky systému Faston nalisované kvalifikovaným pracovníkom pomocou príslušných lisovacích klieští.

Odporúčaná prierez káblov je 1,5 mm², čo je kompatibilné s elektrickými čerpadlami do hodnoty prúdu 16 A.

Príslušný typ elektrického kábla musí byť vhodne vybraný podľa podmienok použitia (použitie v domácom prostredí, suché alebo mokré prostredie, inštalácia v krytých priestoroch alebo vo vonkajšom prostredí).

✓ ZAPOJENIE ELEKTRICKÉHO ČERPADLA



Jednotku *Brio Top* je možno namontovať na jednofázové elektrické čerpadlá s napätím 230 V AC, ktoré už sú opatrené kondenzátorom. Pri zapojení zariadenia k elektrickému napájaniu je nutné skontrolovať spoje vo vnútri elektrickej rozvodnej skrine motora, aby sa zaistilo zapojenie v súlade s pokynmi výrobcu elektrického čerpadla. Vľavo uvedený obrázok znázorňuje typický prípad zapojenia.

Ak sa nebudú používať dodávané svorky, musia byť upevňovacie svorky systému Faston nalisované špeciálne vyškolenými kvalifikovanými pracovníkmi pomocou príslušných lisovacích klieští.

Odporúčaná prierez káblov je 1,5 mm².

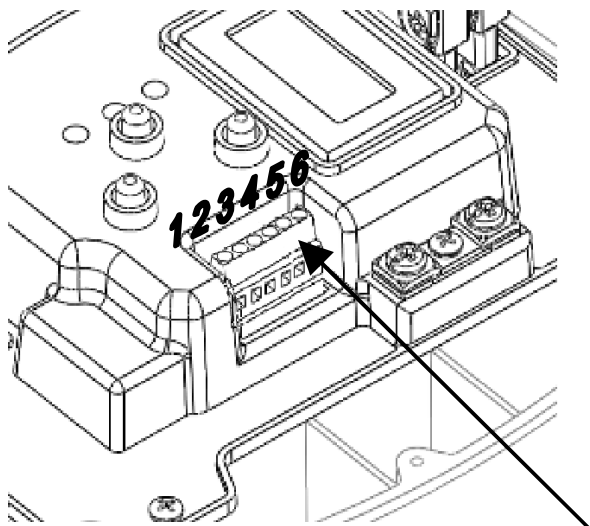
Príslušný typ elektrického kábla musí byť vhodne vybraný podľa podmienok použitia (použitie v domácom prostredí, suché alebo mokré prostredie, inštalácia v krytých priestoroch alebo vo vonkajšom prostredí).

Ďalej je treba postupovať v súlade s pokynmi výrobcu čerpadla, ku ktorému má byť jednotka *Brio Top* pripojená.

⚠ VAROVANIE:

- všetky elektrické zapojenia musia vykonať špeciálne vyškolení pracovníci,
- nesprávne zapojenie elektrického motora by mohlo viesť k poškodeniu zariadenia a samotného motora čerpadla,
- nedodržanie pokynov uvedených v tomto odseku môže spôsobiť závažné poškodenie vecí a/alebo závažné úrazy osôb a výrobca odmieta v tejto súvislosti akúkoľvek zodpovednosť,
- ak dôjde k poškodeniu napájacieho kábla alebo kábla zaisťujúceho spojenie medzi zariadením *Brio Top* a elektrickým čerpadlom, môže výmenu uskutočniť iba výrobca zariadenia, ním poverená osoba alebo rovnako kvalifikovaný pracovník, aby sa zabránilo rizikám vzniku hmotných škôd alebo nebezpečenstva úrazu.

✓ PRIPOJENIE K POMOCNÉMU KONEKTORU



Zariadenie *Brio Top* je opatrené špeciálnym konektorom na pripojenie pomocného kontaktu, vďaka ktorému možno využívať ďalšie funkcie prostredníctvom rozhrania zariadenia s externým zariadením.

Funkcie každej svorky závisia od nastavenia parametra „Con. Aus.“ (pomocný konektor). Podľa uvedenej schémy sú funkcie „1“ a „4“ k dispozícii len vtedy, keď je funkčný režim nastavený na „P+P“ (tlak + tlak). * **Ďalšie informácie, ktoré sa týkajú realizácie zdvojených tlakových jednotiek, nájdete na konci tejto príručky v prílohách A a B.**

POMOCNÝ KONEKTOR

Nastavenie pomocného konektora	Prípustný režim	Súvisiace funkcie:
0	P+F, P+P	Žiadna, vstupy a výstupy sú vyradené.
1	P+P	Zapojenie dvoch jednotiek <i>Brio Top</i> v zdvojenom čerpacom systéme s automatickým striedaním.
2	P+F, P+P	K dispozícii je jeden vstup na umožnenie činnosti (napríklad na externý plavák) a jeden reléový výstup na signalizáciu alarmových stavov.
3	P+F, P+P	K dispozícii je jeden vstup na umožnenie činnosti (napríklad na externý plavák) a jeden reléový výstup na signalizáciu alarmových stavov.
4	P+P	Zapojenie jednej jednotky <i>Brio Top</i> s invertorom <i>Sirio/Sirio Entry</i> na realizáciu zdvojeného čerpacieho systému so stálym tlakom s rezervným čerpadlom.

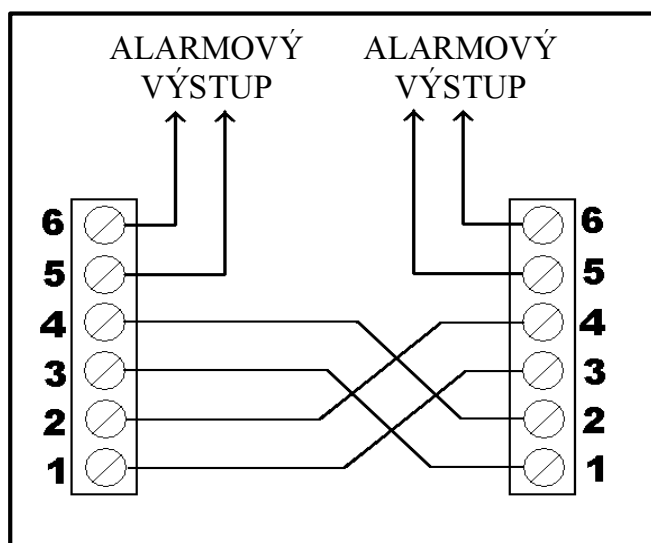
POPIS ČINNOSTI POMOCNÝCH KONTAKTOV

Parameter „Con. Aus.“ (pomocný kontakt) = 0

V tomto režime sú všetky funkcie pomocného kontaktu potlačené.

Parameter „Con. Aus.“ = 1 – činnosť v zdvojených systémoch s dvoma jednotkami *Brio Top*

V tomto režime možno zapojiť dve zariadenia s činnosťou v zdvojenom tlakovom systéme so striedaním. Pri znížení tlaku sa najprv spustí „primárne“ čerpadlo a v ďalšom okamihu sa potom spustí „sekundárne“ čerpadlo; vypnutie čerpadiel prebieha súčasne pri dosiahnutí maximálneho prevádzkového tlaku (Pmax). Svorky od 1 do 4 sa používajú na spojenie medzi oboma zariadeniami, kým svorky 5 a 6 sa starajú o reléový výstup, ktorý sa aktivuje v prípade alarmu. Parameter „Con. Aus.“ môže byť nastavený na hodnotu „1“ iba vtedy, keď je režim aktuálnej činnosti „P+P“ (tlak + tlak).



Parameter „Con. Aus.“ = 2 – externá aktivácia a alarmový signál

V tomto režime je možné zapojiť medzi svorky 1 a 3 externé elektrické zariadenie (plavák, časovacie zariadenie, spínač atď.) umožňujúce diaľkové fungovanie čerpadla. V tomto režime sa motor spustí iba vtedy, keď sa uzavrie externý kontakt medzi svorkami 1 a 3.

Svorky 5 a 6 zaisťujú reléový výstup, ktorý sa aktivuje v prípade alarmu.

Svorky 2 a 4 musia byť premostené.

Parameter „Con. Aus.“ = 3 – externá aktivácia a signál čerpadla v činnosti

V tomto režime je možné zapojiť medzi svorkami 1 a 3 externé elektrické zariadenie (plavák, časovacie zariadenie, spínač atď.) umožňujúce diaľkové fungovanie čerpadla. V tomto režime sa motor spustí iba vtedy, keď sa uzavrie externý kontakt medzi svorkami 1 a 3.

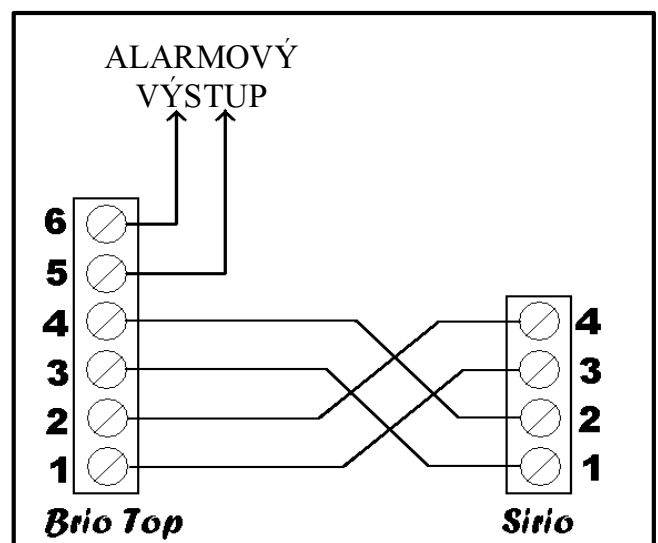
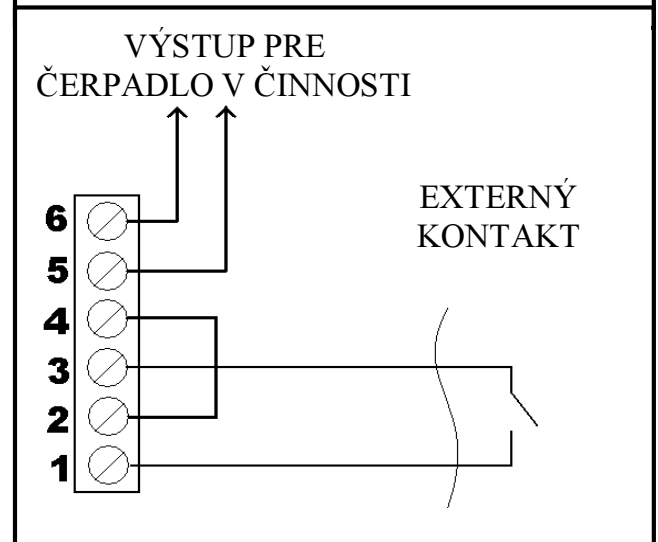
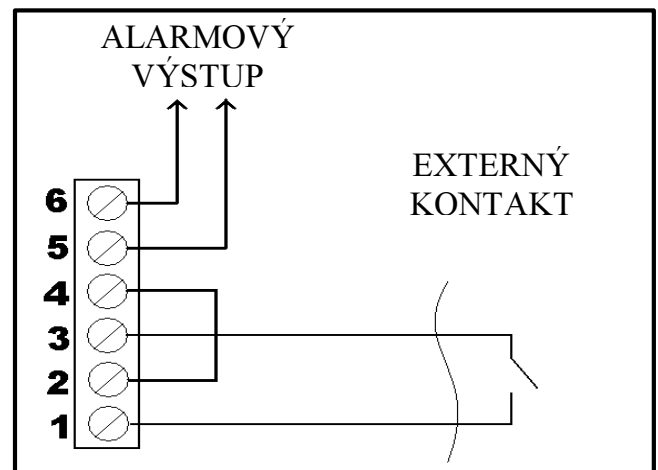
Svorky 5 a 6 zaisťujú reléový výstup, ktorý sa aktivuje v prípade alarmu; prostredníctvom tohto signálu je možné ovládať externé zariadenia, ktorá musia pracovať súčasne s elektrickým čerpadlom (napríklad ide o dávkovač chlóru, hnojiva alebo umývacích prostriedkov).

Svorky 2 a 4 musia byť premostené.

Parameter „Con. Aus.“ = 4 – spojenie s invertorovým zariadením „Sirio“

Nastavením parametra „Con. Aus.“ na hodnotu 4 je možné vytvoriť rozhranie medzi jednotkou *Brio Top* a invertorom triedy *Sirio* alebo *Sirio Entry* na vytvorenie hybridnej tlakovej zostavy, to znamená zostavy tvorenej čerpadlom s variabilnými otáčkami a čerpadlom s pevnými otáčkami, ktoré zasiahne na podporu primárneho čerpadla iba pri zvýšených požiadavkách na vodu z daného zariadenia.

Pri bežnej činnosti budú požiadavky zariadenia uspokojené čerpadlom s invertorom *Sirio*, ktoré sa zapne vždy ako prvé; keď sa požiadavka na vodu zvýši do bodu, kedy prvé čerpadlo už nebude dostačovať, spustí sa aj čerpadlo s pevnými otáčkami, na ktorom je nainštalovaná jednotka *Brio Top*. Svorky od 1 do 4 sa používajú na spojenie medzi oboma zariadeniami, kým svorky 5 a 6 zaisťujú reléový výstup, ktorý sa aktivuje v prípade alarmu. Parameter „Con. Aus.“ možno nastaviť na hodnotu „4“ iba vtedy, keď je aktuálny režim činnosti „P+P“ (tlak + tlak).



VAROVANIE: Chybné zapojenie pomocného kontaktu by mohlo spôsobiť neopraviteľné škody na zariadení! Pri zapojovaní postupujte s maximálnou opatrnosťou.

🔊 SPUSTENIE

VAROVANIE: Pri prvom zapnutí naplňte pred spustením systému nasávacie vedenie čerpadla!

Po riadnom zapojení všetkých elektrických obvodov a kontrole správnosti zapojenia uzatvorte kryt jednotky a zapnite napájanie.

Zariadenie *Brio Top* automaticky spustí čerpadlo, aby došlo k naplneniu systému.

Ak čerpadlo bude fungovať alebo ak bude produkovať anomálne vibrácie, skontrolujte správne zapojenie čerpadla a jeho kondenzátora.

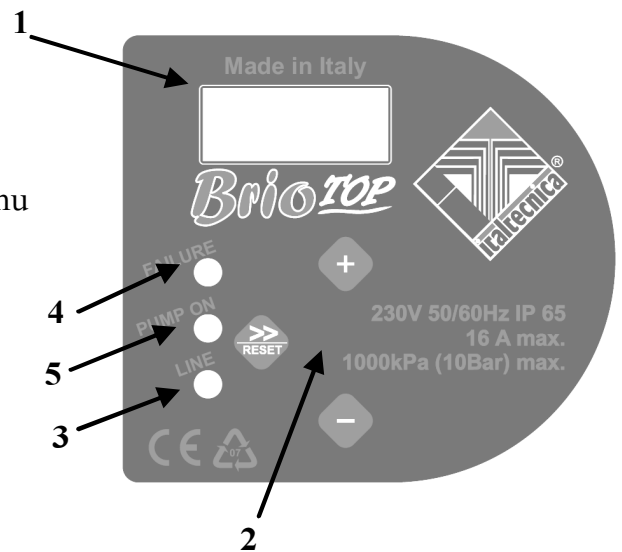
Na uľahčenie naplnenia čerpadla možno **podržaním stlačeného tlačidla „+“** na hlavnej obrazovke vynútiť chod čerpadla bez zásahu systému ochrany proti chodu naprázdno (manuálny režim).

Po nastavení všetkých parametrov zariadenia zapíšte zadané údaje do formulára, ktorý sa nachádza na konci tejto príručky, a to kvôli záruke a pre potreby budúcich odkazov.

📄 PROGRAMOVANIE

✓ POPIS ROZHRANIA

1. Digitálny displej zobrazujúci tlak, chyby a konfiguračné menu
2. Programovacie tlačidlá
3. Zelená varovná kontrolka signalizuje, že vedenie je pod napätím (NAPÁJANIE)
4. Červená varovná kontrolka signalizuje chybový stav (PORUCHA)
5. Žltá varovná kontrolka signalizuje chod čerpadla (ČERPADLO ZAPNUTE)



✓ POPIS TLAČIDIEL

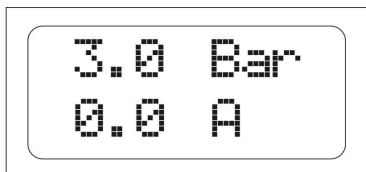
- » Šípka/Reset: táto šípka umožňuje prechádzať dopredu cez stránky menu a resetovať jednotku v prípade alarmov alebo chýb.
- + Tlačidlo „+“: toto tlačidlo zvyšuje hodnotu parametra aktuálne zobrazeného na displeji. Umožňuje tiež manuálne spustiť chod zariadenia (spustí čerpadlo núteným spôsobom a dočasne vyradí ochranný systém proti chodu naprázdno, aby sa uľahčilo zavodenie pri prvom spúšťaní).
- Tlačidlo „-“: toto tlačidlo znižuje hodnotu parametra aktuálne zobrazeného na displeji; ďalej umožňuje zobrazenie spotrebovaného prúdu (špeciálne príslušenstvo).

✓ POPIS PARAMETROV A OBRAZOVIEK

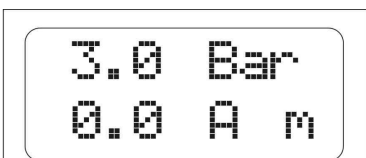
Menu je rozdelené do dvoch úrovní: používateľská úroveň a inštalačná úroveň. Používateľská úroveň sa zobrazuje počas bežnej činnosti zariadenia a umožňuje kontrolovať funkčný stav zariadenia, resetovať prípadné chyby a upravovať jazyk. Prístup do inštalačnej úrovne, kde sa dajú nastavovať rozličné funkčné parametre, získate súčasným stlačením tlačidiel „+“ a „-“ počas 5 sekúnd.

POUŽÍVATEĽSKÉ PARAMETRE

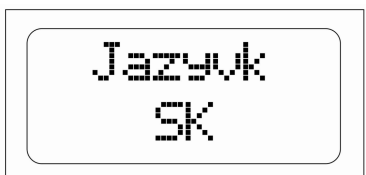
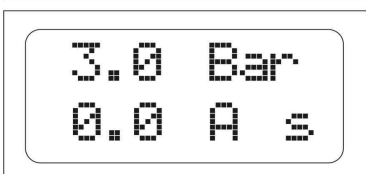
Tieto parametre sú bežne prístupné, keď je zariadenie zapnuté.



Hlavná obrazovka: keď bude jednotka *Brio Top* správne pracovať, bude displej zobrazovať stav zariadenia. Na hornom riadku sa zobrazuje tlak nameraný v zariadení, kým na spodnom riadku sa zobrazuje prúd spotrebovaný motorom. Na tejto obrazovke je možné držať tlačidlo „+“ stlačené a vynútiť si tak chod čerpadla aj pri absencii vody s vylúčením ochranného systému proti chodu naprázdno, to umožní naplnenie čerpadla.



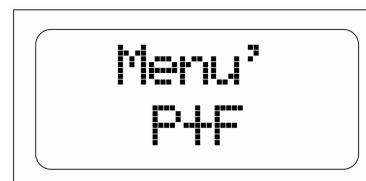
Keď bude zariadenie nakonfigurované na činnosť vo vnútri zdvojenej čerpacej jednotky so striedavým chodom, bude sa na spodnom riadku zobrazovať stav „master“ (primárna jednotka) alebo „slave“ (sekundárna jednotka) pomocou písmena „m“ alebo „s“.



Jazyk: používateľ si môže zvoliť jazyk používaný v menu a alarmových hláseniach. Hodnoty príslušného parametra upravujte pomocou tlačidiel „+“ a „-“.

PARAMETRE PRE PRACOVNÍKOV INŠTALÁCIE

Tieto parametre sú obsiahnuté v skrytých obrazovkách a obvykle dochádza k ich úpravám iba vo fáze inštalácie. Prístup na tieto stránky získate podržaním stlačených tlačidiel „+“ a „-“ na 5 sekúnd súčasne. Po vstupe do skrytého menu použijete tlačidlo šípky „>>“ na prechádzanie obrazoviek a tlačidlá „+“ a „-“ na úpravu parametrov. Na hlavnú obrazovku sa vrátite opäť stlačením tlačidiel „+“ a „-“ súčasne na 5 sekúnd.

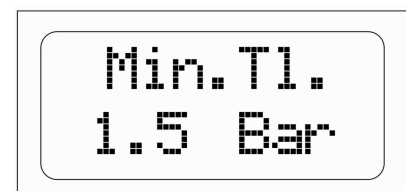


Pracovný režim: prostredníctvom tohto parametra je možné nastaviť pracovný režim, podľa ktorého bude jednotka *Brio Top* spúšťať a vypínať čerpadlo. V režime „**P+F**“ (tlak + prietok) sa bude čerpadlo spúšťať, keď hodnota tlaku klesne pod nastavenú hodnotu „Pmin“ (spúšťací tlak) a bude

udržiavané v chode, dokiaľ nebude tlak vody prechádzajúcej systémom takmer nula. V tomto stave bude výsledný tlak v zariadení zodpovedať maximálnej výtláčnej výške nainštalovaného čerpadla. V režime „**P+P**“ (tlak + tlak) sa činnosť čerpadla zapína pri dosiahnutí spodnej prahovej hodnoty tlaku („Pmin“) a následne sa vypína pri dosiahnutí hornej medznej nastavenej hodnoty („Pmax“). V tomto režime je absolútne neodmysliteľnou súčasťou použitie expanznej nádoby, ktorá bude vhodne dimenzovaná podľa požiadaviek zariadenia.

V oboch funkčných režimoch je aktívny systém ochrany čerpadla pred chodom naprázdno, ktorý zasiahne, keď bude prietok vody nulový a tlak v zariadení klesne pod hodnotu „Pmin“.

Činnosť v zdvojených tlakových systémoch je umožnená len v režime „**P+P**“ a v dôsledku toho je nastavenie parametrov „Con. Aus.“, „Pmax“ a „Pmin2“ podmienené vybraným pracovným režimom.



Pmin: táto hodnota predstavuje minimálny tlak, pri ktorom sa spustí čerpadlo. Tento parameter môže byť nastavený v rozmedzí od 0,5 do 8,0 bar. Štandardne preddefinovaná hodnota nastavená výrobcom je 1,5 bar. Nastavené hodnoty môžete zmeniť pomocou tlačidiel „+“ a „-“.

Max. T1
3.0 Bar

Pmax: tento parameter je k dispozícii len vtedy, keď je pracovný režim nastavený na „P+P“ (tlak + tlak) a predstavuje hodnotu vypínacieho tlaku elektrického čerpadla. Tento parameter môže byť nastavený v rozmedzí od 1,0 do 9,0 bar a v každom prípade aspoň o 0,3 bar vyššie, než je nastavená hodnota „Pmin“. Nastavené hodnoty môžete zmeniť pomocou tlačidiel „+“ a „-“.

Min2T1.
1.2 Bar

Pmin2: tento parameter je k dispozícii len vtedy, keď je pracovný režim nastavený na „P+P“ a parameter „Con. Aus.“ je nastavený na hodnotu „1“ na umožnenie činnosti v zdvojených tlakových systémoch. Tento parameter definuje spúšťací tlak sekundárneho (slave) čerpadla, keď primárne (master) čerpadlo nie je schopné uspokojiť požiadavky zariadenia. Tento parameter môže byť nastavený v rozmedzí od minimálne 0,5 bar do maximálnej hodnoty, rovnajúcej sa tlaku Pmin – 0,2 bar. Štandardne preddefinovaná hodnota nastavená výrobcom je 1,2 bar. Nastavené hodnoty môžete zmeniť pomocou tlačidiel „+“ a „-“.

Reset
30 min

Interval na automatický reštart: ak počas činnosti elektrického čerpadla bude zistený dočasný nedostatok vody na vstupnej strane, preruší jednotka *Brio Top* napájanie motora, aby sa predišlo jeho poškodeniu. Pomocou tejto obrazovky sa dá nastaviť, po koľkých minútach uskutoční zariadenie automatické nové spustenie na overenie prípadnej novej disponibility vody na vstupnej strane. Ak prebehne príslušný test úspešne, zruší jednotka *Brio Top* automaticky chybový stav a systém bude opäť pracovať; v opačnom prípade bude po uplynutí rovnakého časového intervalu aktivovaný ďalší pokus. Maximálny nastaviteľný interval je 180 minút (odporúčaná hodnota je 60 minút). Nastavené hodnoty môžete zmeniť pomocou tlačidiel „+“ a „-“.

Reset
05 test

Počet testov na automatický reštart: tento parameter definuje počet pokusov, ktoré jednotka *Brio Top* vykoná pri snahe o vyriešenie stavu, kedy dôjde k vypnutiu kvôli chodu naprázdno. Po prekročení tohto limitu sa systém vypne a bude požadovať zásah používateľa. Ak nastavíte túto hodnotu na nulu, bude automatický reštart vyradený. Maximálny počet týchto pokusov je 10. Nastavené hodnoty môžete zmeniť pomocou tlačidiel „+“ a „-“.

Prodl.
Stop 10

Oneskorenie pri vypnutí: týmto parametrom je možné stanoviť, po koľkých sekundách sa vypne elektrické čerpadlo v nadväznosti na uzatvorenie všetkých použití v režime „P+F“. V prípade, že budú zaznamenané pri nízkych prietokoch ustavičné zapnutia a vypnutia čerpadla, zvýšte oneskorenie pri vypnutí tak, aby väčšmi korešpondovalo s pracovným režimom. Zvýšenie tohto parametra môže byť užitočné aj na vypnutie pričastého spúšťania systému na ochranu proti chodu naprázdno, najmä pri ponomých čerpadlách alebo čerpadlách, ktoré majú problémy so samonasávacou procedúrou. Štandardne preddefinovaná hodnota nastavená výrobcom je 10 sekúnd a môže byť zvýšená až do maximálnej hodnoty 120 sekúnd. Hodnotu oneskorenia pri vypnutí môžete zmeniť pomocou tlačidiel „+“ a „-“.

24HOchr
NO

Ochrana 24 hodín proti zablokovaniu: týmto parametrom je možné aktivovať funkciu, ktorá spustí automaticky čerpadlo vtedy, ak toto čerpadlo zostalo po viac než 24 hodín bez využitia. Pokiaľ bude táto funkcia aktivovaná a nenastane žiadne spustenie elektrického čerpadla v intervale 24 hodín, aktivuje jednotka *Brio Top* nútený cyklus na 15 sekúnd, aby sa zabránilo zablokovaniu mechanických súčastí (napríklad mechanické upchávky) z dôvodu nečinnosti systému, týmto je zaistená stála účinnosť zariadenia.

4 °C Ochr
NO

Ochrana 4 °C proti ľadu: pomocou tohto parametra je možné aktivovať funkciu, ktorá môže pomôcť zabrániť škodám spôsobeným poklesom teploty prostredia a prípadnou tvorbou ľadu. Predovšetkým pokiaľ teplota

prostredia klesne pod 4 °C, spustí jednotka *Brio Top* čerpadlo každých 30 minút na 15 sekúnd, aby sa zabránilo – ak je to možné – situácii, kedy by mohlo dochádzať vo vnútri čerpadla k rýchlemu zamrznutiu vody. **VAROVANIE:** Napriek tomu, že by táto funkcia mohla znížiť možnosť výskytu škôd spôsobených tvorbou ľadu, je osvedčenou praxou nepoužívať jednotku *Brio Top* a elektrické čerpadlo v prostrediach, kde by teplota mohla klesnúť pod hodnotu 4 °C. **Aktivácia tejto funkcie nie je dostatočnou ochranou na zaistenie činnosti a na ochranu zariadenia pri teplotách okolo 0 °C alebo pod bodom mrazu!!**

MaxProud
OFF

Imax: tento parameter sa používa pri nastavení maximálneho prúdu, ktorý má byť spotrebovaný elektrickým čerpadlom za bežných podmienok, aby sa motor zastavil v prípade nadmernej spotreby. Motor sa zastaví tiež vtedy, keď bude prúd nameraný počas prevádzky nižší než 0,5 A po prerušení spojenia medzi motorom a jednotkou *Brio Top*. Čas zásahu ochranného

systemu v prípade nadmernej spotreby je nepriamo úmerný preťaženiu, a preto mierne preťaženie bude znamenať dlhší čas zásahu, kým veľké preťaženie bude viesť k rýchlemu prerušeniu. Tento parameter je možné nastaviť na hodnotu v rozmedzí 0,5 až 16 A pomocou kláves „+“ a „-“. Aktiváciu ampérovej ochrany motora ukončíte podržaním stlačeného tlačidla „-“, dokiaľ sa na displeji nezobrazí nápis „OFF“. **VAROVANIE:** Štandardne preddefinované nastavenie výrobcom je OFF, preto je nutné na aktiváciu tejto ochrany nastaviť hodnotu maximálneho prúdu.

Pom. Kon.
0

Pomocný kontakt: pomocou tohto parametra je možné priradiť špecifickú funkciu pomocným kontaktom, ktoré sú k dispozícii na jednotke *Brio Top* podľa nižšie uvedenej schémy:

Pomocný kontakt	Popis
0	Pomocné kontakty nemajú aktivovanú žiadnu funkciu.
1	Umožňuje komunikáciu medzi dvomi jednotkami <i>Brio Top</i> vo vnútri zdvojeného tlakového systému s automatickým striedaním medzi čerpadlami.
2	Pripraví pomocný kontakt na spúšťačí externý signál (napr. plavák, časový riadiaci systém, zavlažovacia jednotka) a aktivuje reléový výstup (svorky 5 a 6 svorkovnice) na signalizáciu prípadných chybových stavov. Reléový kontakt sa za prítomnosti alarmov uzavrie.
3	Pripraví pomocný kontakt na spúšťačí externý signál (napr. plavák, časový riadiaci systém, zavlažovacia jednotka) a aktivuje reléový výstup (svorky 5 a 6 svorkovnice) na signalizáciu činnosti čerpadla. Reléový kontakt sa uzatvorí, keď čerpadlo pracuje.
4	Umožňuje komunikáciu s jednotkou <i>Brio Top</i> a invertorom <i>Sirio</i> alebo <i>Sirio Entry</i> vo vnútri zdvojeného tlakového systému.

MezníTl
OFF

Medzný tlak: tento parameter definuje hraničnú hodnotu tlaku, prekročenie ktorej vyvolá zásah ochranného systému proti pretlaku. Štandardne preddefinované nastavenie výrobcom je OFF, tzn. ochranný systém je vypnutý. Medznú tlakovú hodnotu môžete nastaviť pomocou tlačidiel „+“ a „-“. Túto funkciu vypnete podržaním stisnutého tlačidla „+“, dokiaľ sa na

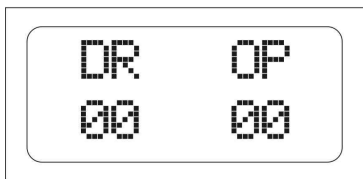
obrazovke neobjaví nápis OFF.

Vyp. Prah
Hod. 20

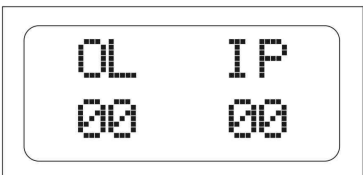
Vypínacia prahová hodnota: keď bude jednotka *Brio Top* nakonfigurovaná na činnosť v spojení s invertorovým zariadením *Sirio* (režim nastavenia „P+P“ a pomocný kontakt nastavený na hodnotu „4“), je možné nastaviť tento parameter na definovanie prahovej hodnoty na ukončenie aktivácie sekundárneho čerpadla. Sekundárne čerpadlo, na ktorom je nainštalovaná

jednotka *Brio Top*, sa spustí na požiadavku invertora, ktorý ovláda hlavné čerpadlo, keď bude tlak nižší než „Pmin“. Sekundárne čerpadla sa vypne, keď požadovaný prietok klesne pod hraničnú nastavenú

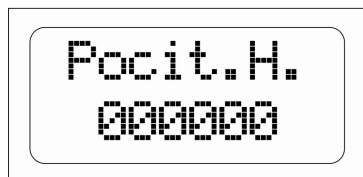
hodnotu tohto parametra. Štandardne preddefinovaná hodnota nastavená výrobcom je 20 a daný parameter je možné nastaviť od 10 do 50. Nastavenie tejto prahovej hodnoty závisí od typu použitých čerpadiel, pričom sa berie do úvahy, že vyššia hodnota tohto parametra zodpovedá rýchlejšiemu vypnutiu pomocného čerpadla; naopak nižšia prahová hodnota bude udržiavať pomocné čerpadlo v činnosti aj vtedy, keď sa prietok zníži na nízke hodnoty.



História alarmov „1“: na tejto obrazovke možno zobrazit' počet alarmov, ku ktorým došlo s cieľom ochrany proti chodu naprázdno (MS) a proti pretlaku (SP). Tieto údaje môžu byť overené v prípade porúch činnosti.

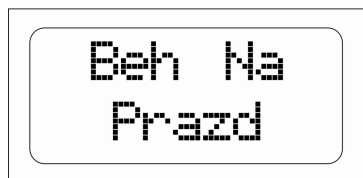


História alarmov „2“: na tejto obrazovke je možné zobrazit' počet alarmov, ku ktorým došlo kvôli ochrane proti nadprúdu (SC), a počet zásahov ochranného systému proti ľadu (PG). Tieto údaje môžu byť overené v prípade porúch činnosti.



Počítadlo hodín: na tejto obrazovke sa zobrazí celkový počet pracovných hodín jednotky *Brio Top* (vnímaný ako čas, po ktorý bolo zariadenie pripojené k elektrickému napájaniu). Stisnutím tlačidla „+“ na tejto stránke je možné zobrazit' počet pracovných hodín elektrického čerpadla.

✓ ALARMY

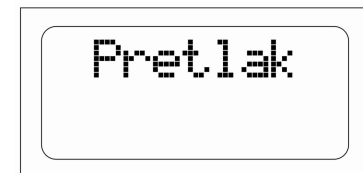


Chod naprázdno: toto hlásenie sa objaví, keď sa systém zastaví po nedostatku vody na vstupe čerpadla. Pokiaľ bola aktivovaná funkcia automatického reštartu, spustí jednotka *Brio Top* automaticky rad pokusov zameraných na test, či došlo k obnoveniu zásobovania vodou. Chybový stav odstránite stlačením tlačidla „reset“ v stredovej časti.



Pret'azenie (nadprúd): tento alarm sa objaví, keď bude spotreba elektrického čerpadla väčšia než maximálna nastavená hodnota prúdu v parametri „Imax“; to môže byť spôsobené extrémne komplikovanými pracovnými podmienkami elektrického čerpadla, ak dochádza ku kontinuálnemu reštartovaniu čerpadla v krátkych intervaloch, problémami súvisiacimi s vinutím motora, pri

blokovaní rotora čerpadla alebo v nadväznosti na problémy s elektrickým pripojením motora k jednotke *Brio Top*. V prípade, že sa bude tento alarm zobrazovať často, mal by byť daný systém skontrolovaný pracovníkom inštalácie. Chybový stav odstránite stlačením tlačidla „reset“ v stredovej časti.



Pretlak: zásah tohto alarmu znamená, že jednotka *Brio Top* zaznamenala v zariadení hodnoty tlaku vyššie než je hodnota nastavená v parametri „Plimite“. Táto situácia môže nastať pri aplikáciách čerpadla pri záťaži, tzn. keď sa tlak čerpadla priráta k záťažovému tlaku na vstupe. Ak bude dochádzať k častému zaznamenaniu tejto chyby, skúste zvýšiť parameter

„Plimite“ alebo kontaktujte inštaláčnú firmu. Chybový stav odstránite stlačením tlačidla „reset“ v stredovej časti“.

? LOKALIZÁCIA CHÝB

- ✓ **Keď bude jeden z kohútov v systéme otvorený, čerpadlo sa nespustí alebo pred jeho spustením dôjde k oneskoreniu niekoľko sekúnd.**

Hodnota „Pmin“ je nastavená príliš nízko alebo bol za zariadenie namontovaný spätný ventil. Skontrolujte nastavenie parametra „Pmin“.

Pokiaľ bude hodnota parametra „Con. Aus.“ nastavená na „2“ alebo na „3“ a bude používaný elektrický plavák, overte jeho správnu činnosť. Ak sa elektrický plavák nepoužíva, presvedčte sa, či došlo k premosteniu príslušných svoriek.

Overte správne zapojenie medzi jednotkou *Brio Top* a elektrickým čerpadlom.

- ✓ **Čerpadlo sa nevypne.**

Vnútorňý spätný ventil jednotky *Brio Top* sa mohol zaseknúť v otvorenej polohe; overte správny pohyb ventilu a prípadne odstráňte cudzorodé telieska prostredníctvom prúdu stlačeného vzduchu.

Senzor, ktorý deteguje pozíciu ventilu, je poškodený. Zaisťte, aby zariadenie bolo skontrolované výrobcom

- ✓ **Keď budú kohúty uzatvorené, čerpadlo sa zastaví, ale o niekoľko sekúnd neskôršie sa znova spustí a zo systému nebude nič vytekať.**

Rozdiel medzi hodnotou „Pmin“ a „Pmax“ je príliš nízky a pokles tlaku, ku ktorému dôjde pri zastavení čerpadla, postačí na vynútenie nového spustenia. Zvýšte hodnotu „Pmax“, alebo znížte hodnotu „Pmin“. Nainštalujte väčšiu expanznú nádobu.

- ✓ **Čerpadlo sa neustále zapína a vypína.**

V systéme dochádza k netesnosti. Skontrolujte rôzne hydraulické spoje. Skontrolujte displej, či nedochádza k poklesu tlaku, keď sú kohúty uzavreté. Skontrolujte spätný ventil jednotky *Brio Top* z hľadiska nečistôt, ktoré by mohli zabrániť jeho riadnemu uzavretiu, a v prípade potreby ho vyčistite stlačeným vzduchom. Nainštalujte na výstupe jednotky *Brio Top* malú expanznú nádobu.

- ✓ **Zariadenie často signalizuje „chod naprázdno“.**

Vstupné potrubie čerpadla vyprázdňuje, keď sa systém po určitú dobu nepoužíva, a tým sa zabraňuje riadnemu naplneniu pri ďalšom spustení čerpadla. Ak je nainštalovaný spätný ventil pätného typu, skontrolujte jeho tesnenie.

- ✓ **Keď je prietok vody extrémne nízky, čerpadlo bude pracovať nepravidelne.**

Hodnoty prietoku sú príliš nízke a vzhľadom na to, že zariadenie nie je schopné tieto hodnoty odhaliť, vypne elektrické čerpadlo. Namontujte malú expanznú nádobu (1 až 2 litre) do systému na zaistenie väčšej flexibility, aby došlo k zníženiu počtu reštartov.

- ✓ **Tlak zariadenie vzrástol nad hodnotu nastavenú v parametri „Pmax“.**

V prípade, že došlo k aktivácii ochranných systémov proti tvorbe ľadu alebo proti zaseknutiu mechanických súčastí, mohli by ste zaznamenať zvýšenie tlaku nad úroveň nastavených hodnôt, pretože čerpadlo bude zapnuté núteným spôsobom na 15 sekúnd nezávisle od naprogramovaných hodnôt „Pmax“ a „Pmin“.

- ✓ **Zariadenie sa nezapne.**

Mohlo dôjsť k poškodeniu elektronickej dosky; nechajte zariadenie skontrolovať výrobcom.

✂ ÚDRŽBA

Jednotka *Brio Top* je navrhnutá tak, aby požiadavky na údržbu boli na minimálnej úrovni. Je však potrebné dodržiavať nasledujúce pokyny, zaručujúce dlhú pracovnú životnosť zariadenia:

- presvedčíte sa, že zariadenie nemusí odolávať teplotám pod 4 °C; pokiaľ to nebude možné, skontrolujte, že bola vypustená všetka voda z vnútra zariadenia, zabránite tým jej zamrznutiu a poškodeniu plastového telesa zariadenia;
- v prípade, že je čerpadlo vybavené vstupnými filtrami, pravidelne ich kontrolujte, tak bude zaručená čistota týchto filtrov;
- presvedčíte sa, že kryt je vždy riadne uzatvorený, aby ste zabránili vtekaniu vody z vonkajšieho priestoru;
- počas dlhodobej nečinnosti vypnite napájanie a vypusťte vodu zo systému;
- pred použitím zariadenia s hocíjakými inými kvapalinami než s vodou kontaktujte výrobcu;
- nevykonávajte žiadne činnosti, keď bude zariadenie otvorené;
- čakajte 3 minúty pred odstránením krytu zo zariadenia, aby sa mohli kondenzátory vybiť.

⚠ VAROVANIE: Toto zariadenie neobsahuje žiadne súčasti, ktoré by mohli byť opravované alebo vymieňané koncovým používateľom. Z tohto dôvodu vám odporúčame neodstraňovať ochranný kryt elektronickej karty, lebo by to znamenalo prepadnutie záruky!

Dátum inštalácie/..../.....	Montér	
Zákazník			
Typ/model čerpadla			
Výrobné číslo <i>Brio Top</i>			
HODNOTY NASTAVENÉ PRI INŠTALÁCII			
Režim			
Pmin(Min.TI)	Bar		
Pmin2 (Min2.TI)	Bar		
Pmax (Max.TI)	Bar		
Reset	Minúty		
Reset	Test		
24H Ochrana			
4°C Ochrana			
Oneskorenie pri vypnutí	Sekundy		
Max Proud.	A		
Medzný tlak	Bar		
Pom.Con			
Vypínacia prahová hodnota			
Poznámka			



CE DECLARATION OF CONFORMITY

IT - Con la presente si dichiara che la macchina qui di seguito indicata, in base alla sua concezione, al tipo di costruzione e nella versione da noi introdotta sul mercato, è conforme ai requisiti fondamentali di sicurezza e di sanità delle direttive CE. In caso di modifiche apportate alla macchina senza il nostro consenso, la presente dichiarazione perde ogni validità.

EN - It is hereby declared that the machine specified herein, according to the specific design, type of construction and version released onto the market, complies with the essential health and safety requirements of EC directives. In the event of modifications to the machine without prior authorisation, this declaration will be rendered null and void.

FR - Nous déclarons par la présente que la machine indiquée ci-dessous, telle qu'elle a été conçue, construite et commercialisée par notre entreprise, est conforme aux exigences fondamentales de sécurité et de santé des directives CE. En cas de modifications apportées à la machine sans notre accord, la présente déclaration n'a plus aucune validité.

ES - Con la presente se declara que la máquina mencionada a continuación, según su diseño, tipo de fabricación y en la versión comercializada, responde a los requerimientos fundamentales de seguridad y de sanidad de las directivas CE. En caso de modificaciones hechas a la máquina sin nuestra autorización, esta declaración pierde su validez.

DE - Hiermit erklären wir, dass die wie folgt genannte Maschine aufgrund ihres Konzepts, der Bauart und der von uns auf den Markt eingeführten Ausführung den grundsätzlichen Anforderungen bezüglich der Sicherheit und der Gesundheit der EG-Richtlinien entspricht. Falls die Maschine ohne unsere Zustimmung geändert wird, verliert diese Erklärung jegliche Gültigkeit.

MODEL: BRIO TOP

TYPE: BT-XX-X-XX-XXX

<i>DIRETTIVA:</i>	<i>CON RIFERIMENTO A:</i>	<i>ANNO MARCHIATURA:</i>
<i>DIRECTIVE:</i>	<i>WITH REFERENCE TO:</i>	<i>MARKING YEAR:</i>
<i>DIRECTIF :</i>	<i>CONCERNANT:</i>	<i>ANNÉE D'INSCRIPTION:</i>
<i>DIRETTIVA:</i>	<i>REFERENTE A:</i>	<i>AÑO DE LA MARCA:</i>
<i>RICHTLINIEN:</i>	<i>MIT BEZUG AUF:</i>	<i>MARKIERUNGS-JAHR:</i>
2006/95/EC LVD	EN 60730-1/A2:2008 EN 60730-2-6:2008	13
2004/108/EC EMC	EN 61000-6-3/A2:2012 EN 61000-6-1:2007	13
2011/65/EC ROHS	EN 50581:2012	13

Tribano, 11 Jan 2013

Mr. Demetrio Bertazzo

Italtecnica srl
Viale Europa 31
35020 Tribano (PD) Italy
Tel. +39 049 9585388
Fax. +39 049 5342439
www.italtecnica.com

Distribútor: Petomar Slovakia s.r.o.
č.d. 820
925 63 Dolná Streda
www.zahradnejazierka.sk