

INŠTRUKCIE EDEN

344

346

Č.

TYP

COD.3337-0010_REV.00

VNÚTORNÝ FILTER S VIACSTUPŇOVOU FILTRÁCIOU

PEČIATKA A PODPIS PREDAJCU

STEMPEL UND UNTERSCHRIFT DES HÄNDLERS
STAMP AND SIGNATURE OF SELLER
CACHET ET SIGNATURE DU REVENDEUR
STEMPEL EN HANDTEKENING VAN DE HANDELAAR
SELLO Y FIRMA DEL VENDEDOR
TIMBRO E FIRMA DEL RIVENDITORE

EDEN S.R.L.

Via delle Industrie 16
36050, Cartigliano, VI
TEL +39 0424 590 866
FAX +39 0424 827 342
www.eden-aquarium.com
e-mail: info@edensrl.com

MADE IN ITALY

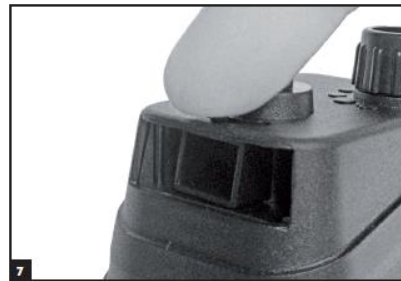
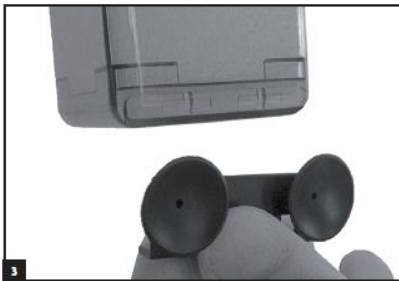
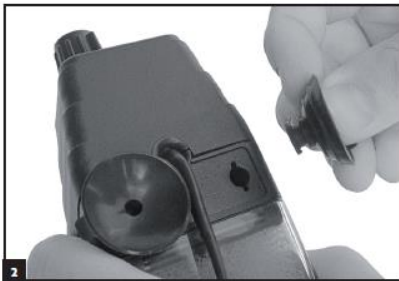
VERKAUFSDATUM
DATE OF SALE
DATE DE VENTE

DATUM VAN DE VERKOOP
FECHA DE VENTA
DATA DI VENDITA

DÁTUM PREDAJA



3 ROKY ZÁRUKA



Vážení akvarista,

Kúpou tohto vnútorného filtra EDEN 344/346 ste sa rozhodli pre vysokokvalitný produkt. Pred uvedením prístroja do prevádzky si, prosím, dôkladne prečítajte návod na použitie. Uľahčí Vám to prácu s Vaším filtrom a realizáciu individuálnych nastavení pre Vaše akvárium.


Želáme Vám veľa radosť z používania vnútorného akváriového filtra EDEN!

POPIS

A	Hlava filtra
B/B1	Nádoba filtra
C	Difúzor
D	Držiak pre difúzor
E	Filtračná vložka /patróna/
H	Nádoba na aktívne uhlie
I	Malá prísavka
J	Veľká prísavka
K	Upínacia platňa
L	Nasávací hadica
M	Prietokový regulátor
N	Kryt čerpadla
O	Jednotka rotora

BEZPEČNOSTNÉ POKYNY

Pred akýmkoľvek kontaktom s vodou a ponorením rúk do akvária je potrebné všetky prístroje nachádzajúce sa vo vode odpojiť zo siete.

- ◆ Pred pripojením prístroja skontrolujte, či prevádzkové napätie (pozri štítok) zodpovedá sieťovému napätiu.
 - ◆ Používajte prístroj len s inštalovaným ochranným vypínačom chybového prúdu (citlivosť max.=30mA!).
 - ◆ Prístroje s vyobrazeným symbolom  sú určené výhradne na používanie v izbách a interiéroch.
 - ◆ Pred akýmkoľvek kontaktom s vodou a ponorením rúk do akvária je potrebné všetky prístroje nachádzajúce sa vo vode odpojiť zo siete.
 - ◆ Sieťový kábel tohto prístroja sa nesmie opravovať ani vymieňať (ani spoločnosťou EDEN S.r.l.); pri poškodení kábla musí byť tento prístroj zlikvidovaný.
 - ◆ Pozor! Prevádzka v bazénoch alebo vo vaniach nie je povolená.
 - ◆ Filter môže byť používaný len pre kvapaliny s teplotou do 35° C.
- Uchovajte si, prosím, dôkladne tieto predpisy pre prípadnú neskoršiu kontrolu.

POZOR

Tento prístroj smú používať deti od 8 rokov a osoby s obmedzenými telesnými, senzorickými a duševnými schopnosťami, osoby s nedostatkom skúseností a znalostí len v tom prípade, ak sú pod dozorom alebo im bolo vysvetlené, ako prístroj bezpečne používať, a tieto osoby pochopili ohrozenia plynúce z používania prístroja. Deti sa s prístrojom nesmú hrať. Čistenie a užívateľskú údržbu nesmú uskutočňovať deti bez dozoru.

UVEDENIE DO PREVÁDZKY

Príprava

Upevnite malé prísavky (I) na upínaciu platňu (K) (obr. 1) a veľké prísavky (J) na zadnú stranu hlavy filtra (obr. 2).

Prichyťte upínaciu platňu s prísavkami na nádobu filtra (B) (obr. 3).

Nasaďte nasávaciu hadicu (L) (obr. 4).

Otvorte vrečko s aktívnym uhlím a naplňte nádobu na aktívne uhlie (H) doplna (obr. 5)

Upevnenie v akváriu a uvedenie do prevádzky

Zatlačte filter s prísavkami na zvolenú pozíciu vnútornej steny akvária. Dbajte pri tom na pevné uchytenie prísaviek, aby sa difúzor (C) nachádzal cca 1 cm pod úrovňou vodnej hladiny a aby nasávací hadica vytrčala z vody. Zapojte sieťový kábel do zásuvky a filter začne pracovať.

Regulácia prietokovej rýchlosti

Pri použití prietokového regulátora (M) s plynulou reguláciou môžete výkon filtra prispôsobiť potrebám Vášho akvária a Vašich rýb (obr. 6).

Pozor! Pred akýmkoľvek kontaktom s vodou a ponorením rúk do akvária je potrebné všetky prístroje nachádzajúce sa vo vode odpojiť zo siete.

Nastavenie smeru prúdenia (obr. 7)

Voľne regulovateľný difúzor (C) Vášho filtra Vám umožňuje napodobniť prirodzené prúdenie vo Vašom akváriu. Nastavenie prietokového regulátora v rozsahu 90° Vám ponecháva možnosť voľne upravovať pohyby vody. Nastavenie môžete realizovať buď priamym otáčaním difúzora, alebo otáčaním regulátora nachádzajúceho sa v hlave čerpadla.

STAROSTLIVOSŤ A ÚDRŽBA

Pozor! Pred akýmkoľvek kontaktom s vodou a ponorením rúk do akvária je potrebné všetky prístroje nachádzajúce sa vo vode odpojiť zo siete.

ČISTENIE A VÝMENA FILTRAČNÝCH MATERIÁLOV

Drobné nečistoty v akváriovej vode (exkrementy rýb, škodlivé látky, rozkladajúce sa časti rastlín) časom znečistia filter. Preto je nevyhnutné filter v pravidelných intervaloch čistiť, popr. vymieňať filtračné materiály. Signály pre vykonanie týchto činností sú napr. drobné nečistoty v akváriovej vode, ako aj slabnúca tvorba prúdov a/alebo aj slabnuci prívod vzduchu a pod.

Vyberte filter z akvária a oddel'te hlavu filtra (A) od nádoby filtra (B). Následne vyberte filtračnú vložku (patrónu) a umyte ju pod tečúcou vodou, potom filter opätovne poskladajte podľa uvedených krokov v opačnom poradí.

V žiadnom prípade nepoužívajte čistiace alebo pracie prostriedky!

ČISTENIE ČERPADLA A JEDNOTKY ROTORA

Keďže nečistoty sa usádzajú nielen vo filtračnej vložke (patróne), ale aj v čerpadle a v komore rotora, je rovnako nevyhnutné občas vyčistiť aj tieto časti. Ak tieto časti chcete vyčistiť, otvorte hlavu filtra, vytiahnite jednotku rotora z komory rotora a dôkladne ju vyčistite. Ak chcete demontovať jednotku rotora, otvorte pomocou otáčania kryt čerpadla (N) ako na obrázku 8.

Po demontáži jednotku rotora (O) starostlivo vyčistite. Poskladajte opätovne kryt čerpadla a filter podľa uvedených krokov v opačnom poradí.

RIEŠENIE PROBLÉMOV

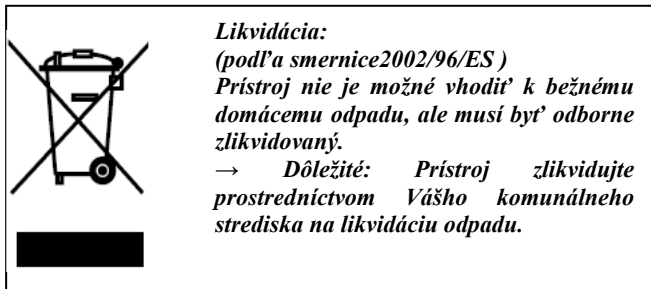
Problém	Možné príčiny
Príliš nízky prietok	Filtračná vložka (patróna) je upchaná v dôsledku znečistenia alebo je namontovaná v zlom poradí.
	Jednotka rotora je znečistená alebo je uzavretý prietokový regulátor.
Žiadny kyslík	Difúzor/regulátor prívodu vzduchu je zle umiestnený alebo je filter príliš hlboko pod vodnou hladinou.
	Držiak na difúzor nemá správnu pozíciu v hlave filtra.
Čerpadlo nefunguje správne	Skontrolujte jednotku rotora, či nie je znečistená (popríklad zablokovaná).
	Príliš veľa kyslíka v čerpadle (po vyčistení).
	Prietokový regulátor je zavretý.

TECHNICKÉ ÚDAJE:

Model	Max. prietok	Min. prietok	W
EDEN 344	150-300 l/h	70-130 l/h	5W
EDEN 346	150-300 l/h	130-250 l/h	5W

LIKVIDÁCIA

Tento prístroj nie je možné zlikvidovať ako domáci odpad! Na likvidáciu využite, prosím, systém spätného odberu, ktorý je na to určený. Ešte pred likvidáciou znefunkčíte prístroj odstrihnutím kábla.



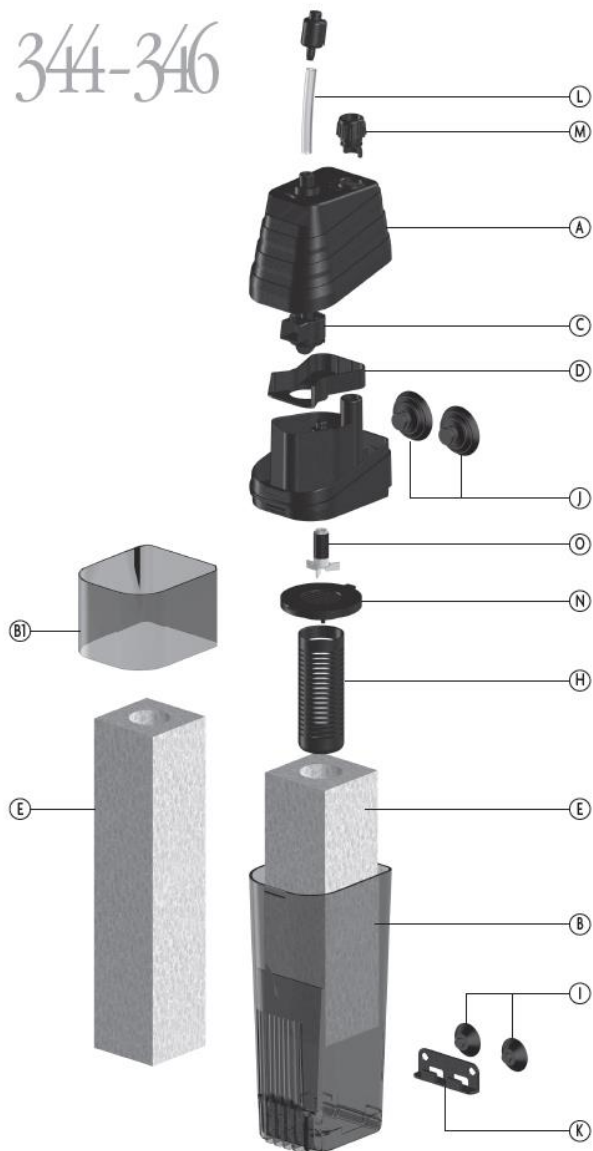
SK – ZÁRUČNÉ PODMIENKY

Eden S.r.l. poskytuje 3-ročnú záruku od dátumu predaja na preukázateľné chyby materiálu a chyby vzniknuté pri továrenskej výrobe. Predpokladom pre plnenie záruky je predloženie dokladu o kúpe. Nárok na záruku zaniká pri neodbornej manipulácii, pri elektrickom alebo mechanickom poškodení následkom nenáležitého použitia, ako aj pri neodbornej oprave prostredníctvom neautorizovaných servisov. Opravy môže realizovať len spoločnosť Eden S.r.l. alebo ich môžu uskutočňovať servisné centrá autorizované spoločnosťou Eden S.r.l. Pri uplatnení nároku na záruku pošlite reklamovaný výrobok alebo chybnú časť s popisom chyby a dokladom o kúpe spoločnosti Eden S.r.l. Eden S.r.l. si vyhradzuje právo vyúčtovať montážne náklady. Za škody pri preprave spoločnosť Eden S.r.l. neručí. Tieto nároky si musíte uplatniť priamo u predajcu. Ďalšie nároky ľubovoľného druhu, obzvlášť nároky na následné škody, sú vylúčené. Táto záruka sa nedotýka nárokov koncového zákazníka voči predajcovi.

Náhradné diely

ERSATZTEILE - SPARES - RECHANGES - ONDERDELEN - RECAMBIOIS - RICAMBI

EDEN 344-346



Náhradné diely

ERSATZTEILE
SPARES
RECHANGES
ONDERDELEN
RECAMBIOIS
RICAMBI

EDEN	344	346
B	9912-0200	9912-0200
B1	-	9912-0300
E	9912-1600	9912-1700
H	9925-0900	9925-0900
I + J + K	9908-1100	9908-1100
O (50Hz)	9901-0300	9911-1100
O (60Hz)	9901-0400	9911-1200

SK – POPIS

- A Hlava filtra
- B/B1 Nádoba filtra
- C Difúzor
- D Držiak pre difúzor
- E Filtračná vložka /patróna/
- H Nádoba na aktívne uhlie
- I Malá prísavka
- J Veľká prísavka
- K Upínacia platňa
- L Nasávacia hadica
- M Prietokový regulátor
- N Kryt čerpadla
- O Jednotka rotora