

Čerpadlá AquaForte sú precízne kontrolované a testované. Ak sa nedodržia inštrukcie a výstrahy v tomto užívateľskom manuály, môže prísť k zničeniu čerpadla alebo k vážnemu zraneniu. **Prečítajte si pozorne tento manuál a odložte si ho do budúcnosti.**

Kontrolný panel:

1. LED displej a ovládacie tlačidlá na kontrolnom paneli



LED displej zobrazuje príkon, štart/stop a chybové kódy. LED displej



3 tlačidlá slúžia na štart/stop, rýchlejšie, pomalšie.

2. Prevádzkové pokyny

Po pripojení s čerpadlom, kontrolný panel zobrazí na LED displeji poslednú vybranú operáciu. Pri stlačení tlačidla štart/stop, čerpadlo prestane pracovať, na displeji sa zobrazí OFF. Po opätovnom stlačení tlačidla štart/stop čerpadlo začne pracovať a na displeji sa zoprázi "PXXX" kde "P" je skratka pre výkon, XXX znamená hodnota príkonu vo Watoch. Je možné zmeniť rýchlosť čerpadla z 30% na 100% ("F030" do "F100" kde F znamená prietok) . Po jednej sekunde sa na displeji opätovne zobrazí PXXX a displej ukazuje aktuálny príkon vo watoch. (Spotreba čerpadla pri aktuálnom prietoku)

3. Funkcia uzamknutia

Zapnite kontrolný panel, stlačte  alebo  a držte min. 3 sekundy pokiaľ LED displej nezačne blikať 2 krát. Po tejto operácii je kontrolný panel uzamknutý.

Pre odblokovaní kontrolného panela je nutné proces zopakovať. Stlačte  alebo  a držte min. 3 sekundy pokiaľ LED displej nezačne blikať 2 krát. Kontrolný panel je opäť odblokovaný.

4. Úsporný režim displeja

Zapnite kotrolný panel a nedotýkajte sa žiadneho tlačidla po dobu viac ako 25 sekúnd. LED displej stmavne. Kontrolný panel prejde do úsporného režimu displeja. Ak sa dotknete ktoréhokoľvek tlačidla, displej sa vráti do normálneho režimu.

5. Pamäť kontrolného panela

Táto funkcia zabezpečí aby sa prietok čerpadla nezmenil. Nastaví sa posledná známa hodnota nastavené na kontrolnom paneli.

6. Chybové hlásenia a vysvetlenie:

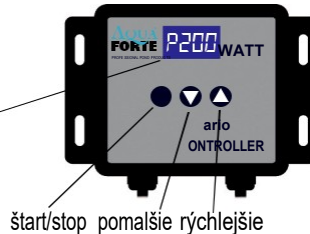
Er01 - chyba prietoku

Er02 - prehriatie kontrolného panela

Er03 - čerpadlo nepracuje

Er04 - rotor sa netočí

Er05 - chyba napätia



Pre vonkajšie použitie. Čerpadlo musí byť napájané cez prúdový chránič ktorého vypínacia hodnota nepresiahne 30mA. Pre všetky modely je maximálna hĺbka ponoru stanovená na 1,5m.

Výstraha:

- Nepripájajte z žiadnemu inému napätiu ako je uvedené na štítku čerpadla.
- So zariadením nečerpajte žiadne horľavé materiály.
- Zariadenie je možné použiť iba v jazierku/akváriu.
- Maximálna operačná hĺbka je 1,5 m.
- Nepoužívať v prípade, že teplota vody prekročí 35°C
- Napájací kábel nie je možné vymeniť. Ak je kábel poškodený, zariadenie sa nesmie používať.
- Aby sa zabránilo úrazu elektrinou, neponárajte zástrčku do vody alebo inej tekutiny.

Upozornenie:

- Pred údržbou, čistením, prenášaním vždy odpojte elektrické zariadenie zo zásuvky.

Zariadenie nezapínajte ak nie je ponorené vo vode.

- Nezdvíhajte čerpadlo za privodný kábel
- Nepoužívajte čerpadlo v kvapaline, ktorej teplota presiahne 35°C.
- Čerpadlo používajte iba v čistej vode
- Čerpadlo používajte iba ak je kompletne ponorené vo vode.
- Nepoužívajte čerpadlo v plaveckých bazénoch!

Inštalácia:

Čerpadlo je vhodné na mokrú i suchú inštaláciu. V prípade suchej inštalácie je nutné aby bolo umiestnené pod úrovňou hladiny jazierka, aby voda dotekala gravitačne nakoľko čerpadlo nie je samonasávacie. Pri suchej inštalácii je nutné odmontovať ochranný kryt aby sa mohlo pripojiť na pripájacie hadice. Pri chode čerpadla na sucho sa čerpadlo zničí. Podvodnú inštaláciu je nutné urobiť na mieste kde nie je piesok alebo kalná voda. Je nutné ho umiestniť iba do čistej vody. Je vhodné ak bude čerpadlo umiestnené na podstavci, nie voľne položené na dne jazierka. Nedodržaním týchto inštrukcií môže nastať problém so zablokovaním krytu nasávania. Veľmi znečistená voda spôsobí zníženie výkonosti čerpadla. V nahoršom prípade sa rotor zablokuje a čerpadlo zhorí. Ak sa kryt nasávania zablokuje, zamedzí sa ochladzovaniu motora, čo má za následok zhoretie čerpadla. Upchaté a znečistené sítko nasávacieho koša výrazne redukuje schopnosť nasávať vodu. Ak je čerpadlo použité na znečistenom povrchu je vhodné v čo najväčšej miere zamazdiť kontaktu s kalom a nasávacím košom. Nenechávajte čerpadlo bežať ak nie je kompletne ponorené vo vode. Môže to mať za následok zničenie čerpadla. Vždy najskôr ponorte čerpadlo do vody a až následne zapojte do elektrickej siete. Zo začiatku čerpadlo pravdepodobne nebude čerpať vodu, nakoľko sa v čerpadle a hadiciach môže nachádzať vzduch. V tomto prípade je niekoľkokrát nutné zapojiť a vypojiť čerpadlo z elektrickej siete a následne čerpadlo bude normálne fungovať.

Údržba:

Postupujte podľa obrázkového návodu na poslednej strane tohto návodu na použitie. Vždy odpojte čerpadlo zo zásuvky!!!

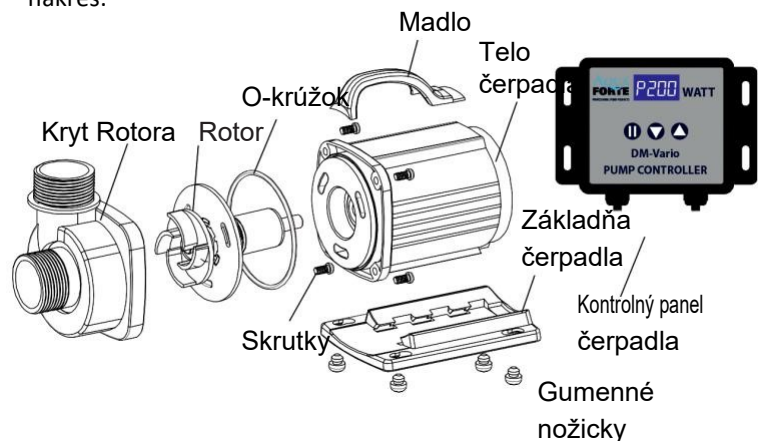
Výstraha:

Čerpadlový hriadeľ nie je možné odmontovať.

Ak čerpadlo nefunguje je nutné najskôr skontrolovať:

- Skontrolujte zásuvku, prípadne zapojte čerpadlo do inej zásuvky, či je privádzaná elektrická energia do čerpadla. (Vždy odpojte čerpadlo zo zásuvky ak s ním manipulujete)
- Skontrolujte či nie sú upchaté hadice. Môžu byť zablokované riasami -vypláchnite ich.
- Skontrolujte vstup do čerpadla (nasávací kôš) či nie je zanesený kalom alebo organickým materiálom (opláchnuť a vyčistiť)
- Odmontujte kryt rotora a skúste otočiť rotorom aby ste sa uistili, či nie je zablokovaný alebo inak poškodený.
- Mesačná údržba predĺži životnosť čerpadla.
- Uistite sa, že elektrický kábel je ohnutý, aby sa zamedzilo stekaniu vody do elektrickej zásuvky.
- Ak nájdete vodný kameň vo vnútri čerpadla znamená to, že motor sa počas používania zahrieva. Vodný kameň sa tvorí pri teplote nad 55°C. Pri bežnom používaní je čerpadlo chladené vodou a nemôže dosiahnuť túto teplotu. Ak je však tlak príliš veľký (malý priemer hadíc, dosiahnutie maximálnej hĺbky ponoru, atď.) prietok sa zníži, čo má za následok nedostatočné chladenie a následne tvorbu vodného kameňa. V najhoršom prípade vodný kameň zablokuje rotor a motor zhorí. Na zničenie čerpadla spôsobeného vodným kameňom sa nevzťahuje záruka!!! Vodný kameň sa dá odstrániť rôznymi prípravkami na to určenými, ktoré sa dajú bežne kúpiť v špecializovaných obchodoch.

Technický náčrt:



VÝSTRAHA

• **Tento prístroj môžu používať deti staršie ako 8 rokov a osoby so zníženými fyzickými, myslivými alebo mentálnymi schopnosťami alebo s nedostatočnými skúsenosťami a znalosťami, keď sú pod dohľadom alebo boli poučené o bezpečnom používaní prístroja a pochopili nebezpečenstvá, ktoré z toho vyplývajú.**

- Deti sa s prístrojom nesmú hrať.
- Deti nesmú vykonávať čistenie a používateľskú údržbu.
- Prístroj musí byť zabezpečený ochranným zariadením proti chybnému prúdu s menovitým chybným prúdom, ktorý nie je väčší než 30 mA.
- Prístroj pripájajte iba vtedy, ak sa zhodujú elektrické údaje prístroja a jeho napájania. Údaje o prístroji sa nachádzajú na typovom štítku prístroja, na obale alebo v tomto návode na obsluhu.
- Smrť alebo ťažké zranenia spôsobené zásahom elektrického prúdu!
- Skôr ako siahnete do vody, odpojte od elektrickej siete prístroje s napätím >12 V AC alebo >30 V DC.
- Prístroj prevádzkujte len vtedy, ak sa vo vode nezdržiavajú osoby.
- Poškodené pripojovacie vedenia sa nedajú nahradiť. Zlikvidujte prístroj.

Bezpečnostné pokyny:

Prípojka elektrickej energie

- Elektrické inštalácie musia zodpovedať národným predpisom pre zriaďovateľov inštalácie a môže ich vykonávať iba kvalifikovaný elektrikár.
- Za kvalifikovaného elektrikára sa považuje osoba, ktorá je na základe svojho odborného vzdelania, znalostí a skúsenosti schopná a oprávnená posudzovať a vykonávať zadané činnosti. Práca odborníka zahŕňa tiež rozpoznanie možných nebezpečenstiev a rešpektovanie regionálnych a národných noriem, predpisov a nariadení.
- Pri otázkach a problémoch sa obráťte na kvalifikovaného elektrikára.
- Pripojenie prístroja je povolené iba vtedy, ak sa zhodujú elektrické údaje prístroja a napájania elektrickým prúdom.

Údaje o prístroji sa nachádzajú na typovom štítku prístroja, na obale alebo v tomto návode na obsluhu.

- Predlžovacie rozvody a rozdeľovač prúdu (napr. lišty so zásuvkami) musia byť vhodné na používanie v vonku (chránené pred striekajúcou vodou).
- Zástrčkové spoje chráňte pred vlhkosťou.
- Pripojte prístroj len na zásuvku inštalovanú podľa predpisov.

Nebezpečenstvo hroziace z kombinácie vody a elektriny

- Kombinácia vody a elektrickej energie môže pri pripojení v rozpore s predpismi alebo nesprávnej manipulácii viesť

k usmrteniu alebo ťažkým poraneniam.

- Skôr, ako siahnete do vody, vždy odpojte od prívodu napätia všetky prístroje, ktoré sa nachádzajú vo vode. Bezpečná prevádzka
- Rotor v prístroji obsahuje magnet so silným magnetickým pólom, ktoré môže negatívne ovplyvniť kardiostimulátory alebo implantované defibrilátory (ICD). Dodržte vzdialenosť minimálne 0,2 m medzi implantátom a magnetom.
- Prístroj sa nesmie prevádzkovať s chybnými elektrickými vedeniami alebo chybným krytom.
- Prístroj nenoste ani neťahajte za elektrické vedenie.
- Vedenia uložte tak, aby boli chránené pred poškodeniami a dbajte na to, aby o ne nemohol nikto zakopnúť.
- Nikdy neotvárajte kryt prístroja ani príslušných dielov, ak nie ste k tejto činnosti výslovne vyzvaní v návode na obsluhu. • Na prístroji vykonávajte iba činnosti, ktoré sú popísané v tomto návode. Ak nie je problém možné odstrániť, kontaktujte autorizované miesto zákazníckeho servisu alebo v prípade pochybností priamo výrobcu.
- Používajte iba originálne náhradné diely a príslušenstvo pre daný prístroj.
- Nikdy na prístroji nevykonávajte technické zmeny.
- Zásuvku a sieťovú zástrčku udržiavajte suché.

Pred prvým použitím prístroja si starostlivo prečítajte návod na použitie a oboznámte sa s prístrojom.

Všetky práce na tomto prístroji a s týmto prístrojom smú byť vykonávané len podľa priloženého návodu. Bezpodmienečne dodržiavajte bezpečnostné pokyny pre správne a bezpečné používanie.

Tento návod na použitie starostlivo uschovajte. Pri zmene vlastníka, prosím odovzdajte ďalej aj návod na použitie.

Uloženie/prezimovanie

Zariadenie nie je mrazuvzdorné a pri očakávanom mraze sa musí odinštalovať a uskladniť. Zariadenie sa skladuje nasledovne:

- Zariadenie dôkladne vyčistite, skontrolujte ohľadom poškodení a poškodené diely vymeňte. • Elektrické prípojky chráňte pred vlhkosťou a nečistotami.
- Otvorené zástrčkové spojenia chráňte pred vlhkosťou a nečistotami.

Oprava

Pri nasledujúcich udalostiach nie je oprava možná. Prístroj sa musí vymeniť.

- Pre poškodený konštrukčný diel.
- Je poškodené elektrické vedenie, ktoré je pevne spojené s prístrojom.

Likvidácia

UPOZORNENIE

Tento prístroj sa nesmie likvidovať spolu s domovým odpadom.

- Prístroj znefunkčnite odrezaním kábla a zlikvidujte ho cez príslušný zberný systém.



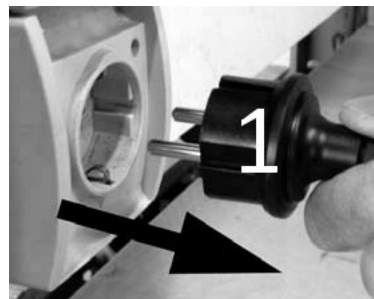
Technické parametre:

Model	Napätie	Pracovné rozpätie kontrolného panela (W)	Spotreba (W)	Max. prietok (l/h)	Max. výtlak (m)	Max. hĺbka ponoru (m)
10000	AC220-240V 50/60 Hz	100	34-85	10000	5,5	1,5
20000	AC220-240V 50/60 Hz	200	70-200	20000	7,5	1,5
30000	AC220-240V 50/60 Hz	400	115-335	30000	9,5	1,5

Distribútor:

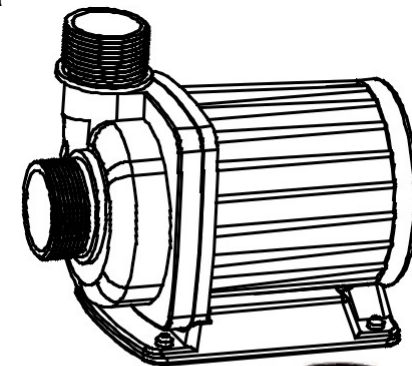
PETOMAR s.r.o.
Váhovská 870
925 63 Dolná Streda
www.zahradnejazierka.sk

Stránka výrobcu: www.aqua-forte.en
AF



Vždy je nutné vytiahnuť zástrčku zo zásuvky!!!

Údržba



Čerpadla potlač do prava a vyber ho z držiaku



Odšróbujte štyri skrutky



Odním kryt rotoru



Vyber rotor zo statora



Vyčisti rotor s vodou a kefkou



Naplň stator s vodou v ktorej je zamiešaný prípravok na odstránenie vodného kameňa a rotor ponor do plastovej nádoby s rovnakým prípravkom. Nechaj pôsobiť 24h a následne stator aj rotor opláchni čistou vodou. Po tomto úkone je čerpadlo vhodné na opätovné použitie.