

## Upozornenie!

Pri každej údržbe musí byť čerpadlo odpojené od zdroja napájania!  
Spúšťanie do prevádzky je možné iba vtedy, ak je čerpadlo KOMPLETNE zmontované!  
Nemanipulujte s čerpadlom pokiaľ je v prevádzke!  
Čerpadlo NESMIE byť prenášané káblom!

### Všeobecné bezpečnostné pokyny

Elektrické zariadenia nie sú detské hračky! Preto deti nepoužívajú zariadenie, je mimo dosahu detí. Aby ste sa vyhli riziku, nenechávajte napájací kábel visieť. Napájací kábel nie je možné vymeniť. Ak je kábel poškodený, čerpadlo sa už nesmie používať a musí byť zlikvidované!

### Účel použitia

Tieto čerpadlá sú určené len na použitie v súkromných záhradných jazierkach alebo nádržiach a nie na komerčné použitie. Používajú sa výlučne na cirkuláciu typickej vody v jazierku so všeobecne nízkym stupňom znečistenia, za žiadnych okolností na dopravu špinavej vody alebo vody s vysokým podielom abrazívnych látok (napr. kalov).

### Záruka

Záručná doba na toto čerpadlo je 2 roky od dátumu nákupu (doklad o kúpe) a platí len pre prvého kupujúceho. Zahŕňa iba chyby materiálu a spracovania, ktoré sa vyskytnú pri správnom použití. Na spotrebné diely, ako napríklad obežné koleso Vortex alebo tesniace krúžky, sa záruka nevzťahuje. Na škody spôsobené usadeninami vodného kameňa a škody spôsobené nedodržaním tohto návodu na obsluhu, prepravou, nesprávnym použitím inštalácia, nedbalosť a nedbalosť v dôsledku záruky alebo nesprávneho použitia nepreberá žiadnu zodpovednosť.

---

### EG - Vyhlásenie o zhode



Toto zariadenie vyhovuje príslušným normám smerníc EÚ 2A041108 / EG (elektromagnetická kompatibilita) a 2006/95 / ES (smernica o nízkom napätí). Kópiu vyhlásenia o zhode je možné vyžiadať z uvedených kontaktných údajov nižšie.

---

Dovozca a výrobca v zmysle § 3Abs.II EtektroG  
Fischfarm Otto Schierhölter  
Kattenvenner Str. 28  
49219 Glandorf  
Tel.: (05426)5006  
email: info@osaga.de  
WEEE-Reg.-Nr.DE2187822

Ak máte akékoľvek otázky, kontaktujte predajcu, u ktorého ste výrobok zakúpili:

Distribútor: Petomar s.r.o., Váhovská 870, 92563 Dolná Streda

www.zahradnejazierka.sk



Symbol prečiarknutého odpadkového koša na kolieskach znamená, že s týmto výrobkom nesmie byť zachádzané ako s bežným domovým odpadom a nesmie sa likvidovať do koša na zvyškový odpad. Namiesto toho by mal byť tento výrobok prinesený na vhodné zberné miesto (zberné miesto) elektrických a elektronických zariadení. Elektrický a elektronický šrot je úplne recyklovaný a môže byť znovu použitý v nových výrobkoch. Správnou likvidáciou môžete prispieť k zníženiu množstva odpadu a šetreniu prírodných zdrojov.



Obehové čerpadlá pre suchú inštaláciu studne

Séria "OHE"



## Návod na obsluhu

Pred použitím zariadenia si prosím pozorne prečítajte pokyny. Nájdete tu množstvo užitočných informácií. Návod na obsluhu si uschovajte a odovzdávajte ho ďalej, keď zariadenie odovzdávate.

Túto sériu čerpadiel je možné prevádzkovať s regulátormi otáčok.

Tento prevádzkový návod popisuje funkcie obehových čerpadiel rady "OHE" s technickými údajmi:

Model	Watt	l/min	l/h *	Max. výtlak	Vývod	Vstup
OHE 4600	35	75	4 500	2,6 m	1,5" / 38,1 mm	1,5" / 38,1 mm
OHE 6500	65	108	6 500	3,5 m	1,5" / 38,1 mm	1,5" / 38,1 mm
OHE 8500	95	141	8 500	4,2 m	1,5" / 38,1 mm	1,5" / 38,1 mm
Ohe 10000	85	163	9 800	3,2 m	1,5" / 38,1 mm	1,5" / 38,1 mm
Ohe 15000	105	247	14 800	3,5 m	2,0" / 50,8 mm	2,0" / 50,8 mm
Ohe 19000	155	308	15 000	3,7 m	2,0" / 50,8 mm	2,0" / 50,8 mm

\*) merané bez protitlaku.

- energeticky úsporný asynchrónny motor s napätím 230 V
- ochrana proti preťaženiu tepelným spínačom
- vhodný pre špinavú vodu do veľkosti zrna 6 mm

#### Obsah balenia:

- 1x čerpadlo s 10 m gumovým napájacím káblom a zástrčkou Schuko
- 1x stupňovitá hadicová dýza, @ externá voliteľne 25-g4-40-53 mm (narezaná na požadovaný priemer)

#### Inštalácia čerpadla

Čerpadlo je navrhnuté na suchú inštaláciu mimo vody. Na to musí byť k dispozícii vhodné pripojovacie potrubie. Na vstupnej strane nesmú byť a nesmú sa ani tvoriť žiadne vzduchové bubliny!

Čerpadlo musí byť v každom prípade nižšie (!) ako hladina vody, pretože nie je samonasávacie. V prípade behu na sucho dochádza v krátkom čase k neopraviteľným škodám a zničeniu čerpadla.

#### Elektrická ochrana

Obvod (zásuvka), cez ktorý alebo ku ktorému je čerpadlo pripojené, musí byť chránený prúdovým chráničom (prepínač FI) s maximálnym menovitým zvyškovým prúdom 30 mA.

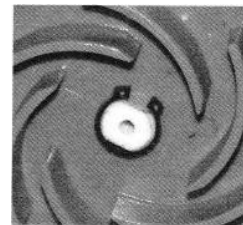
#### Uvedenie do prevádzky

Čerpadlo začne pracovať, hneď ako je zapojené do siete. Ak spozorujete akékoľvek poškodenie čerpadla, sieťového kábla alebo zástrčky, neuvádzajte čerpadlo do prevádzky.

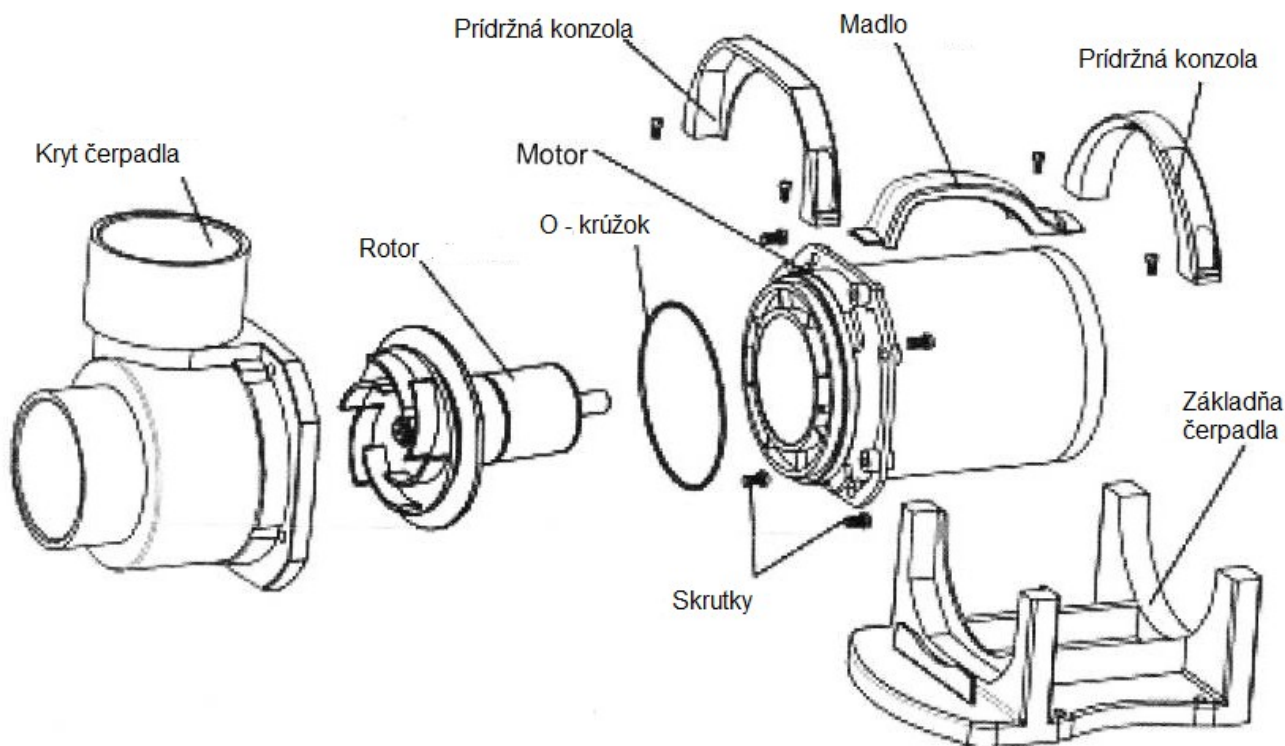
# Čerpadlá nie sú bezúdržbové!

## Údržba / čistenie, najmä ak výkon klesá

Ak je potrebné vyčistiť komoru čerpadla alebo vymeniť rotor/obežné koleso, postupujte nasledovne:



1. Uvoľnite dve modré prídržné konzoly
2. Vyberte čerpadlo zo základne
3. Uvoľnite štyri skrutky ktoré pripevňujú teleso čerpadla k motoru
4. Otočte komoru čerpadla proti smeru hodinových ručičiek, aby sa otvoril jej bajonetový uzáver, potom ho vytiahnite.
5. Vytiahnite rotorovú jednotku na zelené obežné koleso. Vyčistite spodný krúžok (tesniaci krúžok) komory čerpadla vodou a v prípade potreby kefkou. Ak by bolo potrebné vymeniť zelené obežné koleso: Uvoľnite poistný krúžok na hnacom hriadeli (pozri obrázok nižšie vľavo), vytiahnite a vymeňte obežné koleso, potom zaistíte nové obežné koleso poistným krúžkom na osi
6. Čerpadlo zostavte podľa vyššie uvedeného postupu v opačnom poradí. Uistite sa, že je O-krúžok správne usadený



### Dôležité: pravidelné odstraňovanie vodného kameňa

Čerpadlá Osaga OHE sú - ako všetky čerpadlá s asynchrónnymi motormi svojou konštrukciou náchylné na usadzovanie vodného kameňa vo vnútri motora, na rotore alebo v kryte statora. Časom sa tu môže vytvoriť vrstva vápniaka, ktorá v extrémnych prípadoch môže zablokovať rotor. Vápnik sa zráža pri teplote 60 stupňov Celzia. S dostatočným prietokom je čerpadlo chladené čerpanou vodou a zvyčajne nemôže dosiahnuť túto teplotu v kryte motora. Ak je však odpor, ktorý je potrebné prekonať, príliš veľký (potrubie čerpadla príliš úzke, výška čerpadla príliš vysoká, upchatie na sacej strane atď.), prietok sa zníži, chladenie už nestačí a dochádza k tvorbe vodného kameňa. Ten je možné ľahko odstrániť štandardnými prípravkami na vodný kameň alebo octom. Pravidelná údržba je preto obvyklá dôležitá v oblastiach s tvrdou vodou. Nutný pracovný postup je popísaný v časti údržba.

Poškodenie čerpadla spôsobené vodným kameňom nemožno reklamovať a je vylúčené zo záruky.