



**SuperFish**

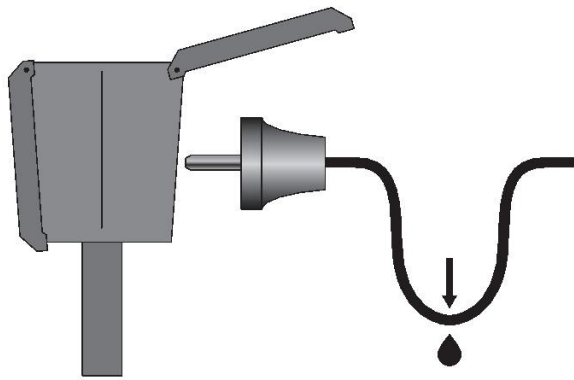
**Smart Fish Keeping**



# Pond Clear Filter 3000 - 6000 - 12000

Návod na obsluhu jazierkovej filtrácie

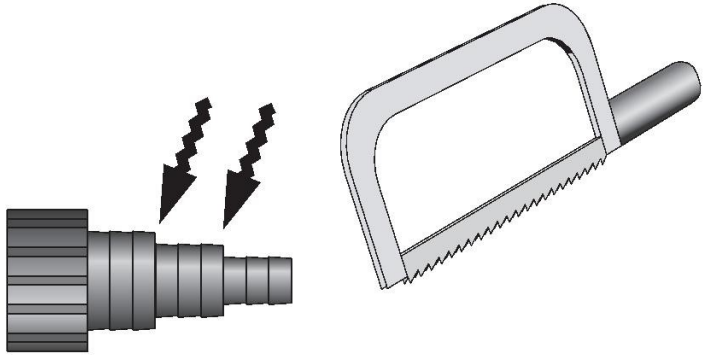
A



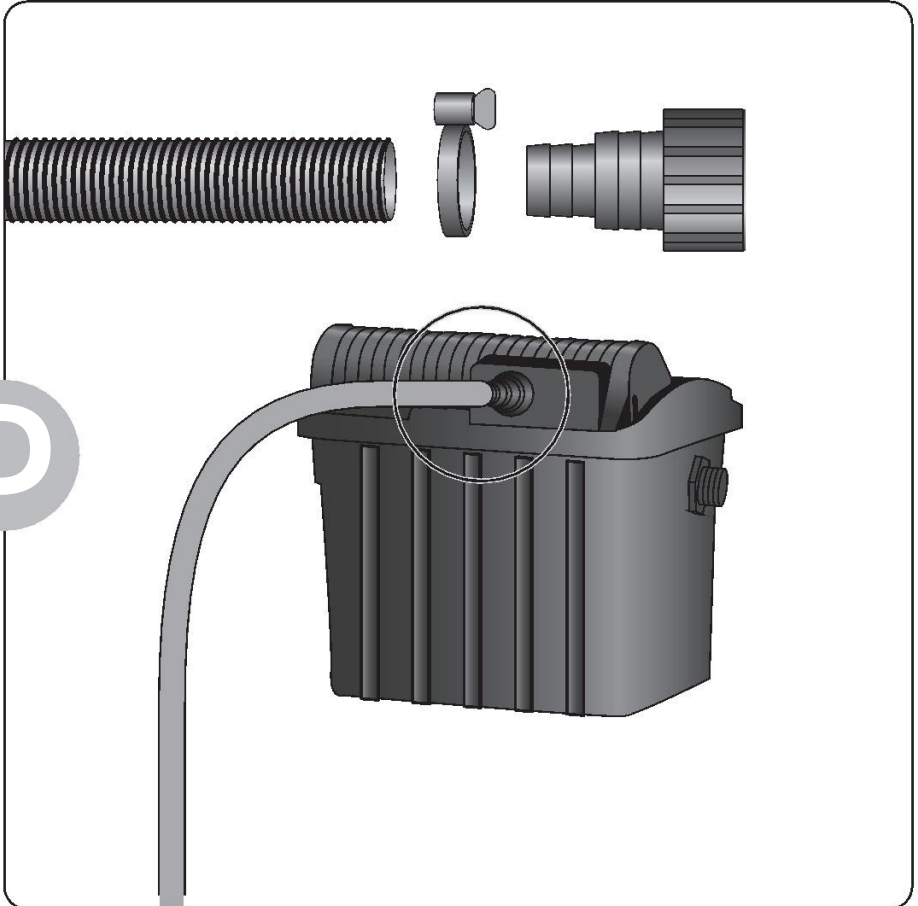
B



C



D



## Pokyny k tomuto Návodu na použitie

S kúpou **Pond Clear Filter 3000, 6000, 12000** ste urobili dobré rozhodnutie.

Pred prvým použitím prístroja si starostlivo prečítajte návod na použitie a oboznámte sa s prístrojom. Všetky práce na tomto prístroji a s týmto prístrojom smú byť vykonávané len podľa priloženého návodu.

Bezpodmienečne dodržiavajte bezpečnostné pokyny pre správne a bezpečné používanie.

Tento návod na použitie starostlivo uschovajte. Pri zmene vlastníka, prosím odovzdajte ďalej aj návod na použitie.

### Symbole v tomto návode

Symbole, použité v tomto návode na použitie majú nasledujúci význam:



#### Nebezpečenstvo zranenia osôb nebezpečným elektrickým napätím

Symbol upozorňuje na bezprostredne hroziace nebezpečenstvo, ktoré môže mať za následok smrť alebo ťažké poranenia, pokiaľ nie sú prijaté príslušné opatrenia.



#### Nebezpečenstvo zranenia osôb všeobecným zdrojom nebezpečenstva

Symbol upozorňuje na bezprostredne hroziace nebezpečenstvo, ktoré môže mať za následok smrť alebo ťažké poranenia, pokiaľ nie sú prijaté príslušné opatrenia.



Dôležitý pokyn pre bezporuchovú funkciu.

## Použitie v súlade s určeným účelom

TopClear 3000, 6000, 12000, ďalej nazývaný prístroj, a všetky ostatné diely obsiahnuté v dodávke sa smú používať výhradne na tieto účely:

- Pre prevádzku s čistou vodou.
- Pro mechanické a biologické čistenie záhradných jazierok
- Prevádzka pri dodržaní technických údajov.

UVC lampa namontovaná v prístroji slúži na ničenie rias a baktérií vo vode jazierka. Jej žiarenie je aj v malých dávkach nebezpečné pre oči a pokožku. UVC lampa sa nesmie nikdy používať v pokazenom telese alebo mimo svojho telesa, prípadne na iné účely.

Pro prístroj platia nasledujúce obmedzenia:

- Nikdy nečerpajte iné kvapaliny než vodu.
- Nikdy neprevádzkujte bez prietoku vody.
- Nepoužívať pre komerčné alebo priemyslové účely.
- Nepoužívať v spojení s chemikáliami, potravinami, ľahko zápalnými alebo výbušnými látkami.

## Bezpečnostné pokyny

Z tohto zariadenia môžu vychádzať nebezpečenstvá pre osoby a materiálne hodnoty, ak sa zariadenie používa neodborne, príp. v rozpore s účelom použitia alebo ak sa nedodržiavajú bezpečnostné pokyny.

**Toto zariadenie môžu používať deti od 8 rokov, ako aj osoby so zníženými fyzickými, zmyslovými či mentálnymi schopnosťami alebo s nedostatočnými skúsenosťami a vedomosťami, ak s ním pracujú za dohľadu alebo boli zaučené ohľadne bezpečného použitia zariadenia a rozumejú nebezpečenstvám, ktoré z neho vyplývajú. Deti sa so zariadením nesmú hrať. Čistenie a údržbu nesmú deti vykonávať bez dohľadu.**

### Nebezpečenstvo hroziace z kombinácie vody a elektriny

- Kombinácia vody a elektrickej energie môže pri pripojení v rozpore s predpismi alebo nesprávnej manipulácii viesť k usmrteniu alebo ťažkým poraneniam.
- Skôr, ako siiahnete do vody, vždy odpojte od prívodu napätia všetky prístroje, ktoré sa nachádzajú vo vode.

## Elektrická inštalácia podľa predpisov

- Elektrické inštalácie musia zodpovedať národným predpisom pre zriaďovateľov inštalácie a môže ich vykonávať iba kvalifikovaný elektrikár.
- Za kvalifikovaného elektrikára sa považuje osoba, ktorá je na základe svojho odborného vzdelania, znalostí a skúsenosti schopná a oprávnená posudzovať a vykonávať zadané činnosti. Práca odborníka zahŕňa tiež rozpoznanie možných nebezpečenstiev a rešpektovanie regionálnych a národných noriem, predpisov a nariadení.
- Pri otázkach a problémoch sa obráťte na kvalifikovaného elektrikára.
- Pripojenie prístroja je povolené iba vtedy, ak sa zhodujú elektrické údaje prístroja a napájania elektrickým prúdom. Údaje o prístroji sa nachádzajú na typovom štítku prístroja, na obale alebo v tomto návode na obsluhu.
- Prístroj musí byť zabezpečený ochranným zariadením proti chybnému prúdu s s nameraným chybným prúdom, ktorý nie je väčší než 30 mA.
- Predlžovacie rozvody a rozdeľovač prúdu (napr. lišty so zásuvkami) musia byť vhodné na používanie v interiéri (chránené pred striekajúcou vodou).
- Bezpečnostná vzdialenosť prístroja od vody musí byť minimálne 2 m.
- Vedenia pre pripojenie do siete nesmú mať menší prierez ako gumové káble so skratkou H05RN-F. Predlžovacie vedenie musí vyhovovať norme DIN VDE 0620.
- Chránite zástrčkové spoje pred vlhkosťou.
- Prevádzkujte prístroj len na zásuvke, inštalovanej podľa predpisov.

## Bezpečná prevádzka

- Prístroj sa nesmie prevádzkovať s chybnými elektrickými vedeniami alebo chybným krytom.
- Prístroj nenoste ani neťahajte za elektrické vedenie.
- Vedenia pokladajte tak, aby boli chránené pred poškodeniami a dbajte na to, aby o ne nemohol nikto zakopnúť.
- Nikdy neotvárajte kryt prístroja ani príslušných dielov, ak nie ste k tejto činnosti výslovne vyzvaní v návode na obsluhu.
- Na prístroji vykonávajte iba činnosti, ktoré sú popísané v tomto návode. Ak nie je problém možné odstrániť, kontaktujte autorizované miesto zákazníckeho servisu alebo v prípade pochybností priamo výrobcu.
- Používajte iba originálne náhradné diely a príslušenstvo pre daný prístroj.
- Nikdy na prístroji nevykonávajte technické zmeny.
- Pripojovacie vedenia sa nedajú nahradiť. Ak je vedenie poškodené, musí sa prístroj, príp. jeho časti zlikvidovať.
- Prevádzkujte prístroj len vtedy, ak sa vo vode nezdržiavajú žiadne osoby!
- Prístroj, pripojenia a zástrčky nie sú vodotesné a nesmú sa ukladať, príp. montovať do vody.
- Zásuvku a sieťovú zástrčku udržiavajte suché.

## Montáž

- Stupňovité hadicové hrdlá skrúťte natoľko, aby bol otvor pre pripojenie vhodný pre priemer hadice. Zabráňte tak tlakovým stratám.
- Prevliečné matice posuňte cez stupňovité hadicové hrdlá, hadice nasuňte na stupňovité hadicové hrdlá, príp. ich nakrúťte a zaistite s hadicovými svorkami.
- Vložte ploché tesnenie, príp. tesniaci krúžok do prevlečnej matice pre čierne hadicové hrdlo a naskrutkujte maticu na vtok tlakového filtra.

## Inštalácia



### Pozor! Nebezpečné elektrické napätie.

**Možné následky:** Smrť alebo ťažké zranenia.

### Ochranné opatrenia:

- Prístroj prevádzkujte len s ochranným krytom.
- Prístroj sa musí postaviť v bezpečnostnej vzdialenosti min. 2 m od vody a musí byť chránený proti zaplaveniu.

Postavte prístroj tak, aby nebol vystavený priamemu slnečnému žiareniu (max. 40 °C).

### obr. A

- Zásuvka musí byť zapojená do zástrčky so zemením. Uistite sa, že voda nemôže dosiahnuť k zástrčke.
- Filter by mal byť nainštalovaný čo najbližšie k jazierku a mal by byť ľahko dostupný kóli údržbe **obr. B**
- Vstup filtra musí byť vyššie ako vodná hladina jazierka, čo zabráni preliatiu vody z filtra.
- Odrežte konektor pripojenia hadice na rovnaký priemer ako je priemer hadice - **obr. C** Je nutné najskôr odmontovať konektor z filtra pred rezaním aby sa zabránilo poškodeniu filtra.
- Pripojte jazierkové čerpadlo ku vstupu do filtra za použitia pripojovacích jazierkových hadíc a uťahovacích pásov.
- Výstup z filtra musí byť umiestnený nad hladinou jazierka. V prípade potreby je možné použiť výtokovú trubicu (nie je súčasťou filtrácie). Vzdialenosť medzi jazierkom a výtokovou trubicou nesmie byť dlhšia ako 1m. Nikdy neblokujte alebo neredukujte priemer výtoku. V opačnom prípade sa môže filter preplniť a vody z filtra vyteciť.

- Nainštalujte a zapnite čerpadlo. Skontrolujte či nedochádza k únikom vody. Uistite sa, že všetky pripojenia sú 100% vodotesné. Unikanie vody môže spôsobiť vyprázdnenie jazera a následný úhyn vodných živočíchov a rastlín.
- Skontrolujte vodnú hladinu vo filtry a uistite sa, že nie je jazierko preplnené vodou
- Skontrolujte, či funguje UV-C lampa cez indikátor na UV-C lampe (prečítaj UVC manuál)

## Uvedenie do prevádzky



**Pozor! Nebezpečné elektrické napätie.**

**Možné následky:** smrť alebo ťažké zranenia.

**Ochranné opatrenia:**

- Skôr než siahnete do vody, vytriahnite z elektrickej zásuvky všetky prístroje nachádzajúce sa vo vode!
- Pred prácou s prístrojom vytriahnite sieťovú zástrčku zo zásuvky.



**Pozor!** Neprevádzkujte nikdy prístroj s tlakom vody väčším ako 0,2 bar!

### Dôležité:

- Najprv zapnite čerpadlo a potom odkalovací UVC prístroj.
- Prístroj neprevádzkujte bez prietoku vody.
- Prístroj sa zapína automaticky, keď je zapojený privod elektrického prúdu.

**Zapínanie:** Zasuňte sieťovú zástrčku do zásuvky.

- Kontrolka svieti.

### Upozornenie:

- U novej inštalácie dosiahne prístroj svoj plný biologický čistiaci účinok až po niekoľkých týždňoch.
  - Rozsiahla činnosť baktérií prebieha až pri teplote vody + 10 °C.
- Skontrolujte všetky pripojky na tesnosť.

**Vypínanie:** Vytriahnite sieťovú zástrčku zo zásuvky.

## Čistenie a údržba



**Pozor! Nebezpečné elektrické napätie.**

**Možné následky:** smrť alebo ťažké zranenia.

**Ochranné opatrenia:**

- Skôr než siahnete do vody, vytriahnite z elektrickej zásuvky všetky prístroje nachádzajúce sa vo vode!
- Pred prácou s prístrojom vytriahnite sieťovú zástrčku zo zásuvky.

### Upozornenie:

- Kontrolujte a pravidelne čistite odtok vody k jazierku.
- Filtračné média by sa mali pravidelne (napr. každé štyri týždne) čistiť, najneskôr vtedy, keď z výtoky vody je do záhradného jazierka privádzaná kalná alebo znečistená voda.
- Najprv vykonajte rýchle čistenie. Pokiaľ toto nestačí, vykonajte kompletné čistenie.
- Upchatý filter môže viesť k netesnostiam.
- Nepoužívajte žiadne chemické čistiace prostriedky.

### Výmena UV-C žiarivky

– Vyberieme UV-C žiarivku a nahradíme ju novou (pozri manuál UV-C lampa)

**Dôležité:** Používajte len žiarivky, ktorých označenie a údaje o výkone súhlasia s údajmi na typovom štítku. Pre optimálny výkon filtra by ste mali UVC lampu vymeniť pribl. po 8000 hodinách prevádzky.

### Čistenie kremičitého skla / nahradenie UVC lampy



**Pozor! Ultrafialové žiarenie.**

**Možné následky:** Poranenie očí alebo pokožky spôsobené popálením.

**Ochranné opatrenia:**

- Nепrevádzkujte UV lampu nikdy mimo telesa.
- Nепrevádzkujte UV lampu nikdy s pokazeným telesom.



**Pozor! Krehké sklo.**

**Možné následky:** Rezné poranenie na rukách.

**Ochranné opatrenia:** Manipulujte opatrne s kremičitým sklom a lampou UVC.



**Upozornenie!**

Z bezpečnostných dôvodov sa UVC-žiarivka zapne až vtedy, keď je hlava prístroja namontovaná do krytu v súlade s predpismi.

## Uloženie / Prezimovanie

- Pri teplotách vody pod 8 °C alebo najneskôr vtedy, keď sa očakávajú mrazy, musíte uviesť zariadenie mimo prevádzku.
- Vypusťte prístroj a vykonajte dôkladné čistenie a skontrolujte na poškodenie.
- Odstráňte všetky filtračné médiá a vyčistite ich a skladujte v suchu pri teplote nad bodom mrazu.
- Miesto uloženia musí ležať mimo dosah detí.
- Zakryte nádobu filtra tak, aby do neho nemohla vniknúť dažďová voda.
- Vypustite všetky hadice, potrubia a prípojky, pokiaľ je to možné.

## Súčasti, podliehajúce opotrebovaniu

Lampa UVC, kremenné sklo a filtračné médiá sú súčasťou, podliehajúce opotrebovaniu a nevzťahuje sa na ne záruka.

## Likvidácia



Tento prístroj sa nesmie likvidovať spolu s domovým odpadom. Na likvidáciu využite k tomu určený systém odovzdávania. Pred odovzdaním znefunkčíte prístroj prerazením kábla.

Zlikvidujte lampu UVC prostredníctvom naplánovaného systému na likvidáciu prístrojov.

## Odstránenie porúch

Porucha	Príčina	Odstránenie
Prístroj nedáva uspokojivý výkon	Prístroj ešte nie je dlho v prevádzke	Dokonalé biologické čistenie sa dosahuje až po niekoľkých týždňoch
	Voda je mimoriadne znečistená	Odstráňte riasy a lístie z jazierka, vymeňte vodu
	Rybacia a zvieracia násada je príliš vysoká	Orientačná hodnota: cca 60 cm dĺžky ryby na 1 m <sup>3</sup> vody v jazierku
	Filteračné peny sú znečistené	Vyčistiť filtračné médiá
	Trubica z kremičitého skla je znečistená	Demontovať UVC a vyčistiť kremičité sklo
Svetelná signalizácia UVC žiarivka nesvieti	Žiarivka UVC už nemá žiadny výkon	Žiarivka sa musí vymeniť po pribl. 8.000 hodinách prevádzky
	Vidlica sieťovej prípojky UVC nie je zapojená	Prípojiť sieťovú prípojku UVC
	UVC-lampa je chybná	Výmena UVC žiarivky
	Prípojka je chybná	Skontrolovať prípojku elektrického prúdu
Nevyteká žiadna voda na vtok do jazierka	UVC je prehriate	Po ochladení automatické zapnutie UVC
	Sieťová zástrčka čerpadla nie je pripojená	Pripojiť zástrčku čerpadla do siete
	Vtok do jazierka je upchatý	Vyčistiť vtok do jazierka
	Filteračná nádobu/skriňa čerpadla je upchatá	Vyčistiť filtračnú nádobu/skriňa čerpadla

## Záručné podmienky

Záruka je 2 roky od dátumu predaja na dokázateľné materiálové a výrobné vady. Predpokladom pre záručné plnenie je predloženie dokladu o kúpe. Nárok na záruku zaniká pri nesprávnej manipulácii, elektrickom alebo mechanickom poškodení nesprávnym používaním a pri neodborných opravách, vykonávaných neautorizovanými dielňami. Pri uplatnení záručného nároku zašlite reklamovaný prístroj alebo defektnú súčiastku s popisom závady a dokladom o kúpe na vlastné náklady firme Petomar s.r.o., Váhovská 870, 925 63 Dolná Streda Petomar s.r.o. si vyhradzuje právo, účtovať montážne náklady. Petomar Slovakia, s.r.o. neručí za škody vzniknuté pri transporte. Tieto musia byť neodkladne uplatnené voči dopravcovi. Ďalšie nároky, akéhokoľvek druhu, obzvlášť následné škody, sú vylúčené. Touto zárukou nie sú dotknuté nároky konečného zákazníka voči predajcovi.

## Technická špecifikácia:

Model	Veľkosť jazierka	Max. prietok l/hod	UV-C	Priemer vstupu	Priemer výstupu	Dĺžka kábla	Rozmery
3000	3000 l	1000l/hod	5 watt	40/32/25 mm	32 mm	10m	37x24x24 cm
6000	6000 l	5000l/hod	7 watt	40/32/25 mm	50 mm	10 m	37x27x40 cm
12000	12000 l	10000l/hod	13 watt	40/32/25 mm	75 mm	10 m	55x38x43 cm

Napätie: 220-240V

Distribútor: Petomar s.r.o., Váhovská 870, 925 63 Dolná Streda

[www.zahradnejazierka.sk](http://www.zahradnejazierka.sk)