

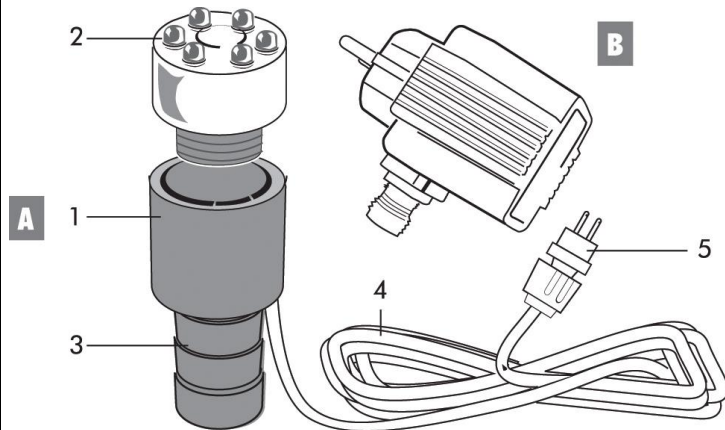
1. Pred použitím si prosím starostlivo prečítajte tieto informácie na použitie.

OBSAH DODÁVKY: QUELLSTAR 600 LED

A. QUELLSTAR 600 LED sa skladá z:

1. základný modul
2. modrá svetelná jednotka so 6 LED
3. kuželová objímka
4. prívodní kábel – 10m
5. napájací zdroj so zástrčkou pre transformátor

B. Transformátor



2. MONTÁŽ A UVEDENIE DO PREVÁDZKY

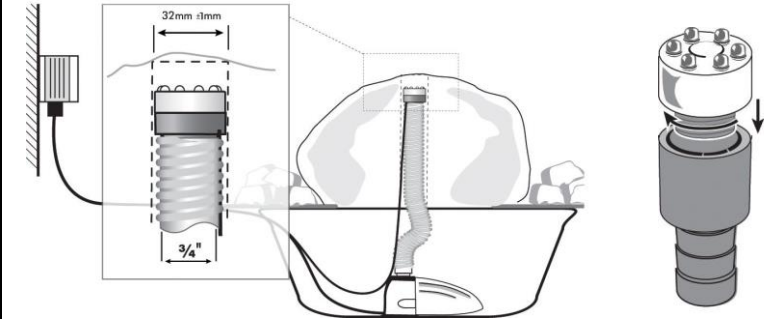
MONTÁŽ

Našróbujte LED osvetlenie do základného modulu. Vďaka novej indukčnej technológii, je Quellstar 600 LED okamžite pripravený pre použitie, keď je LED osvetlenie našróbované.

Všimnite si prosím, že základný modul je odpojený od hlavného napájача zatiaľ čo inštalujete svetelné jednotky.

UVEDENIE DO PREVÁDZKY

Nasledujúce ilustrácie zobrazujú kompletný pohľad na výrobok:



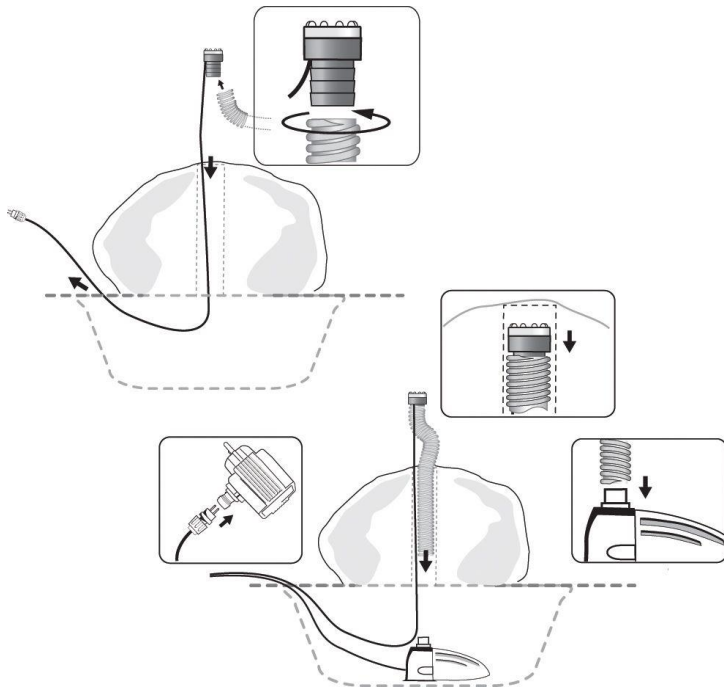
Zachovajte prosím nasledujúce kroky pri uvedení do prevádzky Quellstar 600 LED:

- vodná prívodná hadica musí mať 3/4" priemer a vyvrtaný otvor v kameni 32 mm.
- Doporučujeme Quellstar 600 LED kuželovo zapustiť min. 5mm a max. 15 mm do kameňa.

Doporučujeme použiť:

- Vystuženú originálu špirálovú hadicu Seliger
- Čerpadlo s regulovateľnou kapacitou, aby ste mohli regulovať tok vody a
- Špeciálny čistič pre fontány, aby ste preventívne zabránili tvoreniu rias a predĺžili životnosť komponentov.

3. INŠTALÁCIA

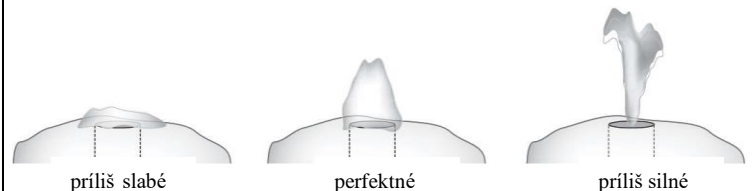


- pred začiatkom inštalácie odpojte čerpadlo a Quellstar 600 LED od hlavného zdroja. Skontrolujte, či je zdroj v kameni pevne usadený
- Pretiahnite kábel cez vyvrtaný otvor v kameni a upevnite koniec hadice otáčavými pohybmi na Quellstar 600 LED.
- Pretiahnite špirálovú hadicu tiež cez vyvrtaný otvor v kameni a kuželovite zapustite Quellstar 600 LED približne 15 mm hlboko do kameňa.
- Spojte druhý koniec špirálovej hadici s čerpadlom.
- Teraz uveďte čerpadlo a Quellstar 600 LED do prevádzky.

4. NASTAVENIE A VÝMENA SVETELNEJ JEDNOTKY

Pri dodržaní nasledujúcich podmienok, môžete regulovať osvetlenie QUELLSTAR 600 LED rýchlo a jednoducho si vytvoríte krásnu fontánu.

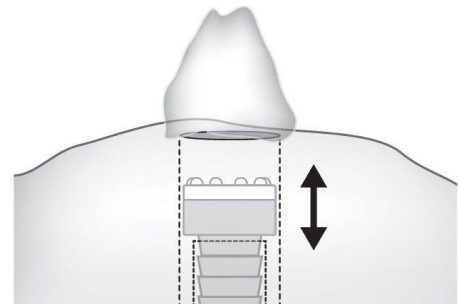
Obr. 1:



Môžete regulovať prúd vody:

- nastavením požadovanej kapacity pre čerpadla alebo
- zahĺbením Quellstaru 600 LED viac či menej hlboko do kamenného zdroja – obr.2
- Čím hlbšie je Quellstar 600 LED umiestnený, tým bude fontána menšia a osvetlenie bude mať menšiu intenzitu.

Obr.2:



Výmena svetelnej jednotky

- odpojte Quellstar 600 LED od zdroja a presuňte ho o niekoľko cm ďalej od základového kameňa.
- Vyšróbujte LED svetelnú jednotku zo základného modulu pohybom proti smeru otáčania hodinových ručičiek.

Postupuje ďalej ako je popísané v odstavci MONTÁŽ – ako pripojiť novú svetelnú jednotku.

5. TECHNICKÉ ÚDAJE - QUELLSTAR 600 LED

Spotreba	1,6 W
Obal:	mosadz – poniklovaná
Prívodný kábel:	10m
Transformátor	
Špecifikácie:	IP44 (pre vonkajšie použitie)
Príkon:	230V – 50 Hz
Výkon:	12V
Výstupná kapacita:	max. 10,5 W
Ochrana:	ochrana proti preťaženiu a
prehriatiu	
Zostavené v súlade s..	standard
Náhradné diely a príslušenstvo:	
Náhradné diely:	
Základný modul	obj.č. 40281
Svetelná jednotka, modrá	obj.č. 40284
Príslušenstvo	
Rôzne farevné LED svetelné jednotky a rozvod el. energie, medzi inými vecami, sú k dispozícii ako príslušenstvo pre Quellstar 600 LED s ktorými môžete prepojiť až 5 fontánových kamenných svetiel.	
Svetelná jednotka	40285 (biela), 40286 (červená), 40287 (žltá) 40288 (zelená), 40289 (striedanie farieb)
trojcestný rozvod el.energie	40259
peřcestný rozvod el.energie	40265
svetelný senzor	40230
vypínač na diaľkové ovládanie	40231
Čistič fontán	20185
Vyztužená UV špirálová hadica, odolná UV žiarenie	40270

7. ZÁRUČNÉ PODMIENKY

Pre toto zariadenie dáva firma Petomar Slovakia s.r.o. záruku 24 mesiacov, ktorá sa počíta odo dňa nákupu.

Behom záručnej doby, firma Petomar Slovakia s.r.o. preberá zodpovednosť za výmenu či opravu všetkých komponentov - zdarma, ktoré zlyhali vo fungovaní ako výsledok poruchy vo výrobe alebo materiálu.

Vylúčené zo záruky:

- LEDky
- Opotrebované časti predmetu
- Poruchy spôsobené nesprávnym používaním, zásahom do časti výrobku treťou osobou
- Menšie poruchy, ktoré významne neovplyvňujú hodnotu alebo fungovanie zariadenia.

Pre reklamáciu podľa týchto záručných podmienok, vráťte prosím kompletne zariadenie (Quellstar 600 LED a transformátor) v jeho originálnom balení spolu so záručným listom. Ako záručný list slúži doklad o zaplatení – faktúra.

6. MOŽNÉ PORUCHY / ODSTRÁNENIE CHÝB

LEDky v Quellstaru 600 LED nerozsvietia.

- zkontrolujte, či je transformátor správne zapojený
- zkontrolujte, či bol základný modul správne našróbovaný na LED svetelnú jednotku.

Keď LEDky nesvietia, napriek tomu, že je zdroj energie v poriadku, nastala porucha. Zašlite prosím Quellstar 600 LED a transformátor v originálnom balení. Preštudujte si záručné podmienky.

Fontána je malá alebo neatraktívna:

- Quellstar 600 LED funguje dobre, len keď bola zahĺbená do kamenného zdroja správne a keď má vyvrtaný otvor priemer 32 mm.
- Prenastavte kapacitu čerpadla
- Skontrolujte hladinu vody vo vodnej nádobe
- Skontrolujte, či je Quellstar 600 LED namontovaný pevne v mieste spojenia s hadicou.

8. KONTAKTY PRE ZASLANIE REKLAMÁCIE A INFORMÁCIE:

