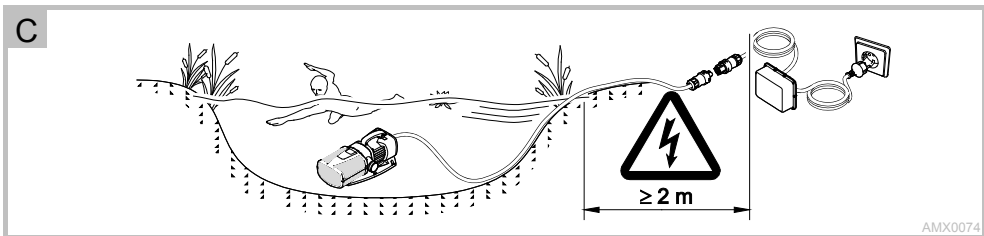
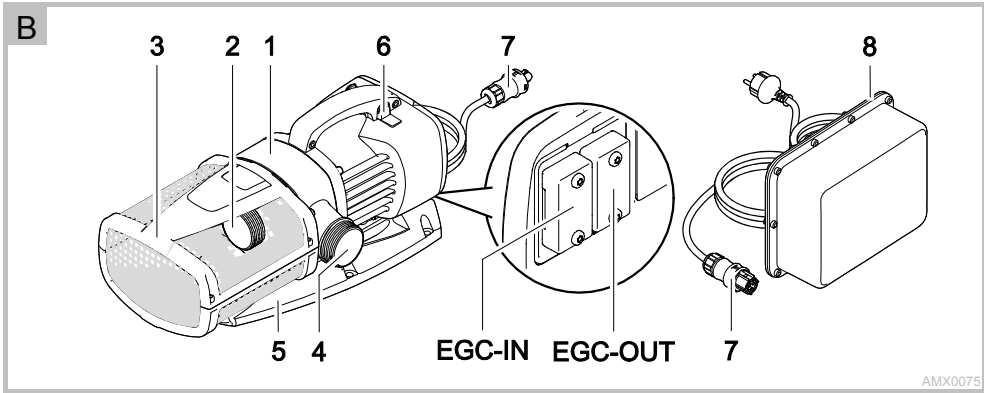
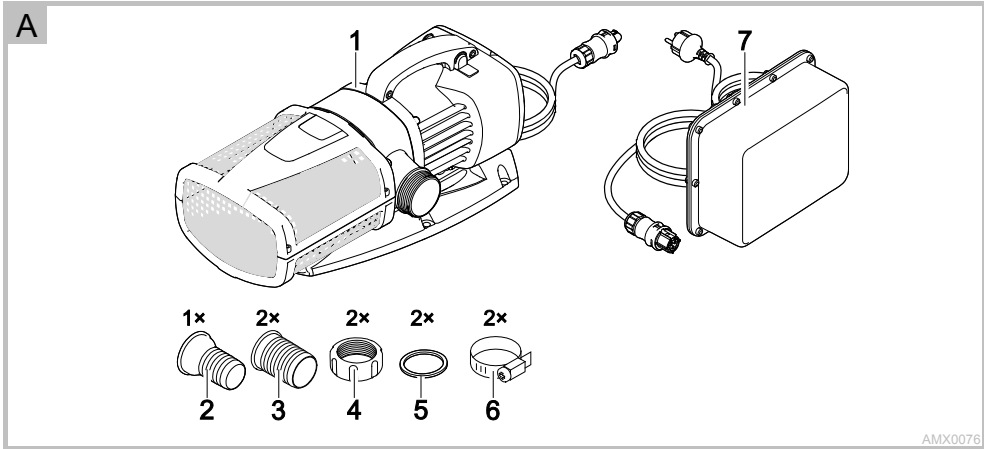




## AquaMax Eco Expert 20000 / 12V

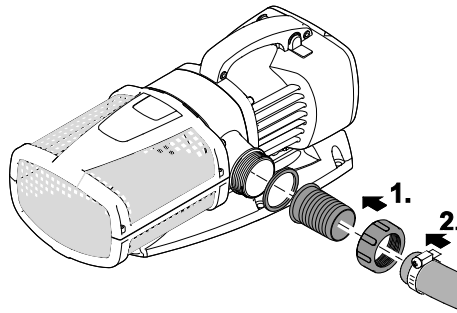
- DE Gebrauchsanleitung
- EN Operating instructions
- FR Notice d'emploi
- NL Gebruiksaanwijzing
- ES Instrucciones de uso
- PT Instruções de uso
- IT Istruzioni d'uso
- DA Brugsanvisning
- NO Bruksanvisning
- SV Bruksanvisning
- FI Käyttöohje
- HU Használati útmutató
- PL Instrukcja użytkowania
- CS Návod k použití
- SK Návod na použitie
- SL Navodila za uporabo
- HR Uputa o upotrebi
- RO Instrucțiuni de folosință
- BG Упътване за употреба
- UK Посібник з експлуатації
- RU Руководство по эксплуатации
- CN 使用说明书





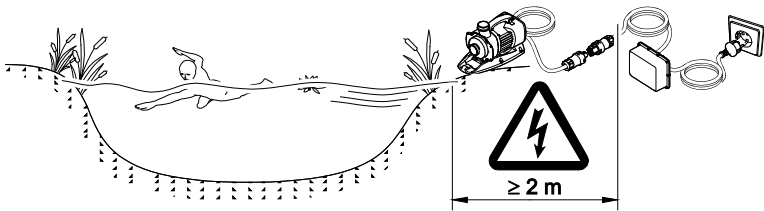


D



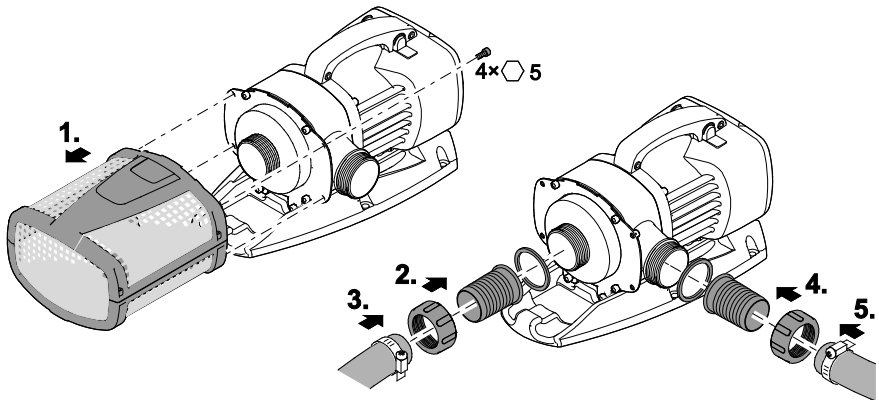
AMX0021

E

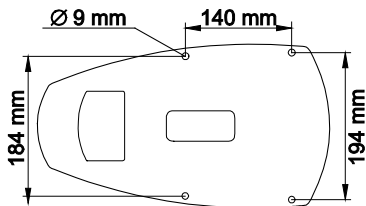


AMX0079

F



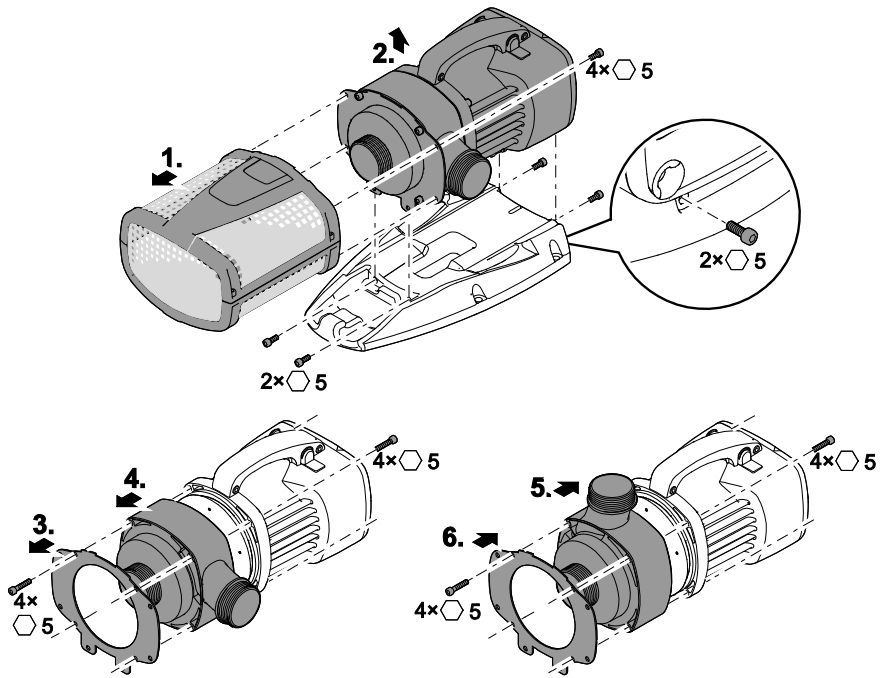
**6. AquaMax Eco Expert 20000/12V**



AMX0073

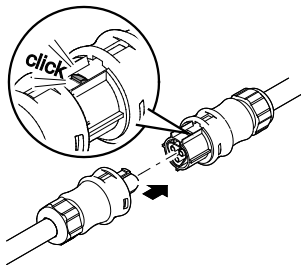


G



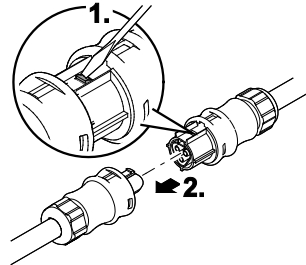
AMX0023

H



AMX0077

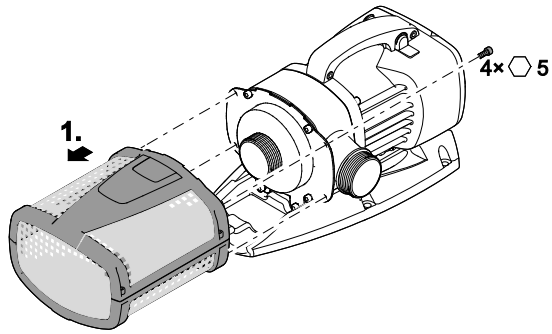
I



AMX0078

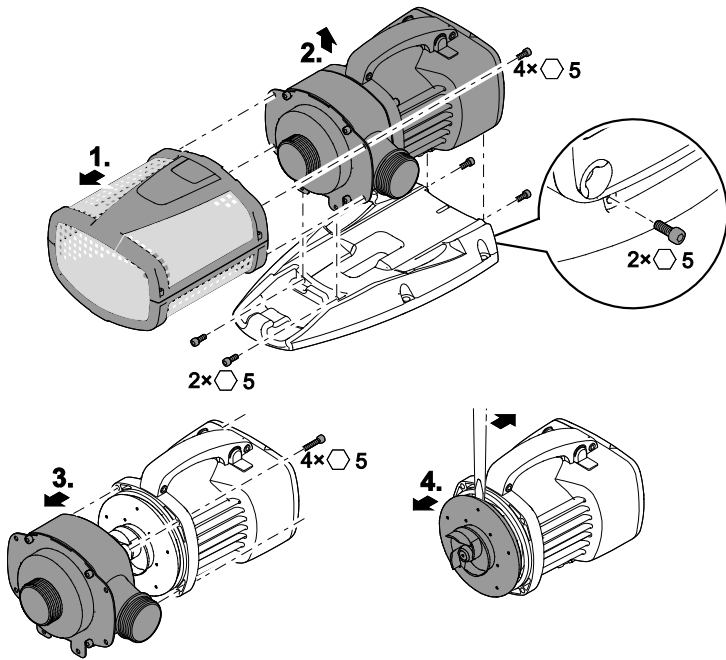


J



AMX0022

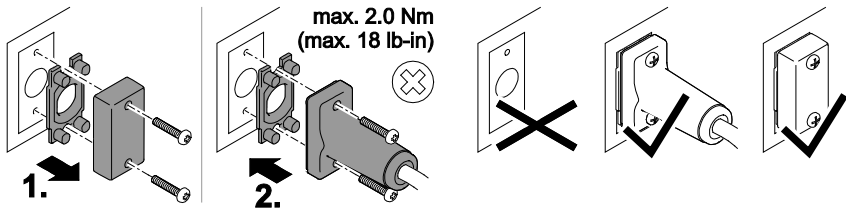
K



AMX0026

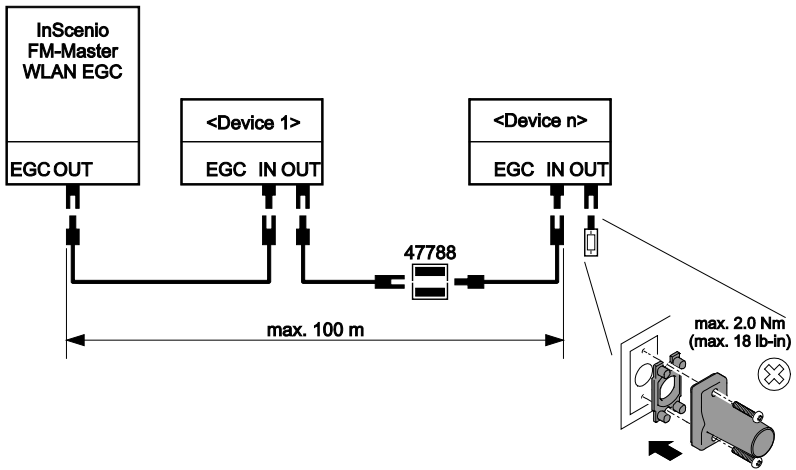


L



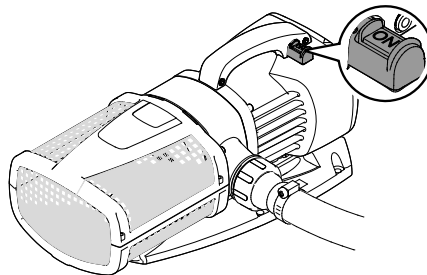
PLX0004

M



FMR0031

N



AMX0024

## VÝSTRAHA

- Tento prístroj môžu používať deti staršie ako 8 rokov a osoby so zníženými fyzickými, zmyslovými alebo mentálnymi schopnosťami alebo s nedostatočnými skúsenosťami a znalosťami, keď sú pod dohľadom alebo boli poučené o bezpečnom používaní prístroja a pochopili nebezpečenstvá, ktoré z toho vyplývajú.
- Deti sa s prístrojom nesmú hrať.
- Deti nesmú vykonávať čistenie a používateľskú údržbu.
- Prístroj musí byť zabezpečený ochranným zariadením proti chybnému prúdu s menovitým chybným prúdom, ktorý nie je väčší než 30 mA.
- Prístroj pripájajte iba vtedy, ak sa zhodujú elektrické údaje prístroja a jeho napájania. Údaje o prístroji sa nachádzajú na typovom štítku prístroja, na obale alebo v tomto návode na obsluhu.
- Smrť alebo ťažké zranenia spôsobené zásahom elektrického prúdu! Skôr než siahnete do vody, odpojte od siete všetky zariadenia, ktoré sa nachádzajú vo vode.
- Poškodené pripojovacie vedenia sa nedajú nahradiť. Zlikvidujte prístroj.

### Bezpečnostné pokyny

#### Prípojka elektrickej energie

- Elektrické inštalácie musia zodpovedať národným predpisom pre zriaďovateľov inštalácie a môže ich vykonávať iba kvalifikovaný elektrikár.
- Za kvalifikovaného elektrikára sa považuje osoba, ktorá je na základe svojho odborného vzdelania, znalostí a skúsenosti schopná a oprávnená posudzovať a vykonávať zadané činnosti. Práca odborníka zahŕňa tiež rozpoznanie možných nebezpečenstiev a rešpektovanie regionálnych a národných noriem, predpisov a nariadení.
- Pri otázkach a problémoch sa obráťte na kvalifikovaného elektrikára.
- Pripojenie prístroja je povolené iba vtedy, ak sa zhodujú elektrické údaje prístroja a napájania elektrickým prúdom. Údaje o prístroji sa nachádzajú na typovom štítku prístroja, na obale alebo v tomto návode na obsluhu.
- Predĺžovacie rozvody a rozdeľovač prúdu (napr. lišty so zásuvkami) musia byť vhodné na používanie v vonku (chránené pred striekajúcou vodou).
- Otvorené zástrčky a zásuvky chráňte pred vlhkosťou.
- Pripojte prístroj len na zásuvku inštalovanú podľa predpisov.

## Bezpečná prevádzka

- Rotor v prístroji obsahuje magnet so silným magnetickým poľom, ktoré môže negatívne ovplyvniť kardiostimulátory alebo implantované defibrilátory (ICD). Dodržte vzdialenosť minimálne 0,2 m medzi implantátom a magnetom.
- Prístroj sa nesmie prevádzkovať s chybným elektrickým vedením.
- V prípade poškodenia krytu sa prístroj nesmie prevádzkovať.
- Prístroj neneste a neťahajte za elektrické vedenie.
- Nikdy nevykonávajte technické zmeny na prístroji.
- Na prístroji vykonávajte iba činnosti, ktoré sú opísané v tomto návode. Ak nie je možné problémy odstrániť, kontaktujte autorizované miesto zákaznickeho servisu alebo v prípade pochybností výrobcu.
- Vedenia uložte tak, aby boli chránené pred poškodeniami a dbajte na to, aby o ne nemohol nikto zakopnúť.
- Používajte pre prístroj len originálne náhradné diely a príslušenstvo.
- Kryt prístroja a príslušných dielov otvárajte len vtedy, ak je to výslovne uvedené v tomto návode.

## O tomto návode na používanie

Víta Vás OASE Living Water. S kúpou **AquaMax Eco Expert 20000 / 12 V** ste urobili dobré rozhodnutie.

Pred prvým použitím prístroja si starostlivo prečítajte návod na použitie a oboznámte sa s prístrojom. Všetky práce na tomto prístroji a s týmto prístrojom smú byť vykonávané len podľa priloženého návodu.

Bezpodmienečne dodržiavajte bezpečnostné pokyny pre správne a bezpečné používanie.

Tento návod na použitie starostlivo uschovajte. Pri zmene vlastníka, prosím odovzdajte ďalej aj návod na použitie.

## Informácie o nebezpečenstve v tomto návode

Výstražné pokyny v tomto návode sú klasifikované signálnymi slovami, ktoré indikujú mieru ohrozenia.



### NEBEZPEČENSTVO

Označuje bezprostrednú nebezpečnú situáciu, ktorá môže mať za následok smrť alebo ťažké poranenia, pokiaľ jej nezabráňte.



### VÝSTRAHA

Označuje možnú nebezpečnú situáciu, ktorá môže mať za následok smrť alebo ťažké poranenia, pokiaľ jej nezabráňte.



### POZOR

Označuje možnú nebezpečnú situáciu, ktorá môže mať za následok stredne ťažké alebo ľahké poranenia, pokiaľ jej nezabráňte.



### UPOZORNENIE

Označuje možnú nebezpečnú situáciu, ktorá môže mať za následok vecné škody alebo škody na životnom prostredí, pokiaľ jej nezabráňte.

## Odkazy v tomto návode

A Odkaz na obrázok, napr. obrázok A.

→ Odkaz na inú kapitolu.



## Rozsah dodávky

<input type="checkbox"/> A	AquaMax Eco Expert 20000 / 12 V
1	Čerpadlo filtra
2	Hadicové hrdlo 38 mm (1½ ") na pripojenie hadice
3	Hadicové hrdlo 50 mm (2 ") na pripojenie hadice
4	Prevečná matica 50 mm (2 ") na upevnenie hadicového hrdla
5	Ploché tesnenie 45 × 33 × 3 mm pre hadicové hrdlo
6	Hadicová spona 40 ... 60 mm
7	Spínací zdroj

## Popis výrobku

**AquaMax Eco Expert 20000 / 12 V** je filtračné čerpadlo a čerpadlo potočného toku s elektronicky regulovateľným dopravným výkonom. Čerpadlo je možné nainštalovať na suchu alebo pod vodou. Vhodné je pre použitie v kúpacích jazierkach.

### Easy Garden Control System (EGC)

Tento výrobok dokáže komunikovať s Easy Garden Control-System (EGC). EGC ponúka v záhrade a na jazierku pohodlné možnosti ovládania cez smartfón alebo tablet, a zaručuje vysoký komfort a bezpečnosť. Informácie o EGC a možnostiach nájdete na adrese [www.oase-livingwater.com/egc-start](http://www.oase-livingwater.com/egc-start).

### Seasonal Flow Control (SFC)

Prí zapnutej funkcii SFC čerpadlo samostatne optimalizuje množstvo vody a dopravnú výšku. Množstvo vody a dopravná výška sa pritom zníži až do 50 %. Pomocou funkcie SFC sa prístroj prispôsobuje celoročne zodpovedajúcej ekológii jazierka a podporuje cirkuláciu vody v závislosti na teplotnej biológii v jazierku (zimná prevádzka, prechodná prevádzka a letná prevádzka).

Funkcia SFC sa zapína a vypína na čerpadle. Funkciou SFC sa znižuje príkon čerpadla, bez funkcie SFC je čerpadlo prevádzkované permanentne s maximálnymi otáčkami. SFC nefunguje v prípade montáže na suchu. Pri použití hladinového zberača, satelitného filtra alebo regulačného prístroja OASE InScenio môže byť podmienené zariadením vhodné, SFC vypnúť.

### Použitie v súlade s určeným účelom

AquaMax Eco Expert 20000 / 12 V, ďalej nazývaný „prístroj“, sa smie používať iba nasledovne:

- Pre čerpanie normálnej rybnickej vody pre filtračné systémy, vodopády a potoky.
- Pre použitie v plávacích a kúpacích jazierkach pri dodržaní národných predpisov pre zriaďovateľov.
- Prevádzka pri dodržaní technických údajov.
- Prevádzka pri dodržaní prípustných hodnôt vody. (→ hodnoty vody)

Pro prístroj platia nasledujúce obmedzenia:

- Prevádzkujte len s originálnym spínacím zdrojom.
- Nikdy neprevádzkujte s inými kvapalinami ako je voda.
- Nikdy neprevádzkujte bez prietoku vody.
- Nepoužívať pre komerčné alebo priemyslové účely.
- Nepoužívať v spojení s chemikáliami, potravinami, ľahko zápalnými alebo výbušnými látkami.
- Nepripájajte na domové vodovodné potrubie.
- Toto je prístroj triedy A. V obytných zónach môže prístroj spôsobovať rušenie rádiového spojenia. Používateľ je povinný urobiť primerané opatrenia.

**Zloženie zariadenia**

<input type="checkbox"/> B	<b>AquaMax Eco Expert 20000 / 12 V</b>
1	Teleso čerpadla • Poloha výstupu je variabilná, pretože teleso čerpadla je možné namontovať otočene o 90°.
2	Vstup (sacie hrdlo)
3	Filtračný kôš • Pri inštalácii pod vodou filtruje hrubú špinu a lístie.
4	Výstup (tlakové hrdlo)
5	Podstavec zariadenia • Zaisťuje bezpečné postavenie čerpadla. • Pevné priskrutkovanie o podklad je možné.
6	Spínač na zapnutie/vypnutie funkcie SFC (Seasonal Flow Control)
7	Konektor prípojného vedenia
8	Spínací zdroj • Napájanie čerpadla prúdom
EGC IN/OUT	Prípojka EGC – Prípojka pre Eco Control alebo na integráciu do siete EGC (voliteľné).  <b>Dôležité:</b> Vlhkosť na prípojkách môže poškodiť čerpadlo. – Ochranné čiapky odnímajte iba pri pripájaní Connection Cable EGC alebo koncového odporu. – Gumené tesnenia musia byť čisté a musia presne pasovať. – Poškodené gumené tesnenia vymeňte.

**Inštalácia a pripojenie**

Čerpadlo môže byť inštalované buď ako ponorené (vo vode), alebo na suchu (mimo vody). Spínací zdroj musí byť umiestnený na suchu.

Použitie čerpadla je prípustné len pri dodržaní uvedených hodnôt vody. (→ hodnoty vody)

- Bazénová voda alebo slaná voda môže negatívne ovplyvniť vzhľad prístroja. Tieto negatívne ovplyvnenia sú vylúčené zo záruky.

**VÝSTRAHA**

Smrť alebo ťažké zranenia spôsobené nebezpečným elektrickým napätím!

- Skôr než siahnete do vody, vypnite všetky zariadenia, ktoré sa vo vode nachádzajú.
- Pred prácami na prístroji vypnite sieťové napätie.

**UPOZORNENIE**

Ak do konektorov alebo prípojného vedenia vnikne voda, čerpadlo sa zničí.

- Prevliečné matice na konektoroch neuvolňujte.

**UPOZORNENIE**

Pri čerpaní vody, ktorá je silno zanesená bahnom, sa popripade rýchlejšie opotrebuje obežná jednotka čerpadla a musí sa predčasne vymeniť.

- Pred inštaláciou čerpadla dôkladne jazierko, resp. bazén vyčistite.
- Čerpadlo nainštalujte cca 200 mm nad dno jazierka, aby sa zabránilo nasatiu vody zanesenej bahnom.

### Inštalácia čerpadla pod vodou

Pri inštalácii na suchu dodržiavajte nasledujúce podmienky:

C

- Spínací zdroj musí byť nainštalovaný minimálne 2 m od brehu jazierka.
- Konektor prípojného vedenia nesmie byť pod vodou.
- Čerpadlo prevádzkujte iba pod hladinou vody.
- Čerpadlo prevádzkujte len s filtračným košom.
- Zabezpečte stabilnú polohu.
- Poloha výstupu čerpadla je variabilná. Pre zmenu polohy musíte otočiť teleso čerpadla. (→ Otáčanie telesa čerpadla)

### Pripojenie tlakovej hadice

- Na výstupe použite hadicové hrdlo 50 mm (2") alebo hadicové hrdlo 38 mm (1½").

Postupujte nasledovne:

D

Stupňovité hadicové hrdlo priskrutkujte na výstup s prevlečnou maticou a tesnením.

Hadicovú sponu nasuňte na hadicu, hadicu nasadte na hadicové hrdlo a zaistite ju hadicovou sponou.

### Inštalácia čerpadla na suchu

- Na vstupe a výstupe sa môžu pripojiť hadice alebo rúrky. Odporúčanie:
  - Do dĺžky 5 m: Používajte 50 mm (2") hadicové hrdlá a hadice. (→ Pripojenie tlakovej hadice)
  - Od dĺžky 5 m: Používajte rúrky DN 75 alebo DN 100. (→ Pripojenie rúrky)

Pri inštalácii na suchu dodržiavajte nasledujúce podmienky:

E

- Spínací zdroj musí byť nainštalovaný minimálne 2 m od brehu jazierka.
- Konektor prípojného vedenia nesmie byť pod vodou.
- Čerpadlo nevystavujte priamemu slnečnému žiareniu.
- Čerpadlo prevádzkujte iba pod hladinou vody.
- Zabezpečte stabilnú polohu.
- Poloha výstupu čerpadla je variabilná. Pre zmenu polohy musíte otočiť teleso čerpadla. (→ Otáčanie telesa čerpadla)
- Dodržiavajte maximálnu prípustnú teplotu okolia. Poprípade zabezpečte nútené chladenie. (→ Technické údaje)

### Pripojenie tlakovej hadice

Postupujte nasledovne:

F

Odstráňte skrutky na upevnenie filtračného koša a filtračný kôš vyberte.

Hadicové hrdlo priskrutkujte na vstup s prevlečnou maticou a tesnením.

Hadicovú sponu nasuňte na hadicu, hadicu nasadte na hadicové hrdlo a zaistite ju hadicovou sponou.

Hadicové hrdlo priskrutkujte na výstup s prevlečnou maticou a tesnením.

Hadicovú sponu nasuňte na hadicu, hadicu nasadte na hadicové hrdlo a zaistite ju hadicovou sponou.

Prístroj upevnite skrutkami (nie sú súčasťou dodávky) na vhodný podklad.

**Pripojenie rúrky**

- Na pripojenie rúrok je vždy potrebná PVC priechodka. PVC priechodky dostať v špecializovaných obchodoch.

Postupujte nasledovne:

- Na výstup priskrutkujte PVC priechodku a tesnenie.
- Prilepte rúrku s PVC priechodkou.

**Otáčanie telesa čerpadla**

Postupujte nasledovne:

G

Odstráňte skrutky na upevnenie filtračného koša a filtračný kôš vyberte.

Odstráňte štyri skrutky na upevnenie podstavca prístroja a podstavec prístroja odoberte.

Odstráňte štyri skrutky na upevnenie upínacej dosky a upínaciu dosku odoberte.

Odstráňte štyri skrutky a odoberte teleso čerpadla.

Otočte teleso čerpadla, nasadte ho na motor a upevnite ho štyrmi skrutkami.

Na teleso čerpadla položte upínaciu dosku a upevnite ju štyrmi skrutkami.

Podstavec prístroja a filtračný kôš namontujte v opačnom poradí.

**Spojenie spínacieho zdroja s čerpadlom****UPOZORNENIE**

Ak do konektorov alebo prípojného vedenia vnikne voda, čerpadlo sa zničí.

- Prevliečné matice na konektoroch neuvolňujte.

Ak sú konektory filtračného čerpadla a spínacieho zdroja zasunuté a zaistené, uvoľniť ich môžete už len skrutkovačom.  
(→ Demontáž spínacieho zdroja)

Postupujte nasledovne:

H

- Konektor čerpadla zasunúť do konektora spínacieho zdroja.
  - Nos na konektore čerpadla zapadne do konektora spínacieho zdroja.
  - Spojenie sa dá potom uvoľniť pomocou náradia. (→ Demontáž spínacieho zdroja)

**Eco Control Pripojenie**

Na účely riadenia je možné pripojiť na čerpadlo voliteľnú možnosť Eco Control.

- Riadiaci prístroj Eco Control (47673) je k dispozícii pre čerpadlá Eco Expert ako príslušenstvo.
- Keď je čerpadlo osadené do siete EGC, pripojenie Eco Control nie je možné.

Postupujte nasledovne:

L

Odstráňte ochrannú čiapočku na EGC-IN.

Nasadte konektor na vedenie a zaistite ho obidvoma skrutkami (max. 2,0 Nm).

- Gumové tesnenie musí byť čisté a musí presne lícovať.
- Poškodené gumové tesnenie vymeňte.

## Integrácia čerpadla do siete EGC



### UPOZORNENIE

Ak do zásuviek vnikne voda, EGCprístroj sa zničí.

- Zásuvky EGC uzavrite zástrčkami EGC alebo ochranným krytom.

Čerpadlo sa dá alternatívne integrovať EGCdo siete. V sieti EGC sú InScenio FM-Master WLAN resp. EGC-Controller a všetky prístroje EGCnavzájom spojené prostredníctvom Connection Cable EGC. Na poslednom zariadení kompatibilnom s EGC sa na EGC-OUT musí nasadiť koncový odpor na ukončenie siete.

- Spojovací kábel EGC je dostupný ako príslušenstvo s dĺžkou 2,5 m (47038), 5 m (47039) a tiež 10 m (47040).
- Dbajte na správne pripojenie.

Postupujte nasledovne:

L, M

Odstráňte ochrannú čiapočku na EGC-IN.

Nasadte konektor spojovacieho kábla EGC a zaistite ho obidvoma skrutkami (max. 2,0 Nm).

- Gumové tesnenie musí byť čisté a musí presne lícovať.
- Poškodené gumové tesnenie vymeňte.

Odstráňte ochrannú čiapočku na EGC-OUT, nastrčte koncový odpor a zaistite ho obidvoma skrutkami (max. 2,0 Nm) alebo ešte pripojte prístroj kompatibilný s EGC.

- Na poslednom prístroji v sieti EGC nie je k EGC-OUT pripojený Connection Cable EGC. Na tento EGC-OUT sa musí nasadiť koncový odpor, aby bola sieť EGC správne uzavretá.
- Koncový odpor je súčasťou dodávky ovládača InScenio FM-Master WLAN EGC.

## Uvedenie do prevádzky



### UPOZORNENIE

Prístroj sa zničí ak sa prevádzkuje s regulátorom. Obsahuje citlivé elektrické súčiastky.

- Nepripájajte prístroj k zdroju prúdu s regulovateľnou intenzitou napájania.

Čerpadlo vykonáva pri uvedení do prevádzky automaticky predprogramovaný, cca dvojminútový autotest (**Environmental Function Control (EFC)**). Čerpadlo rozoznáva, či je v behu na sucho / zablokované alebo v ponorenom stave. V prípade behu na sucho / pri zablokovaní sa čerpadlo automaticky cca po 90 sekundách vypne. V prípade poruchy preruší prívod prúdu a „zaplavte čerpadlo“, resp. odstráňte prekážku. Potom môžete opäť prístroj uviesť do prevádzky.

**Zapnutie:** Prístroj pripojte na sieť. Prístroj sa okamžite zapne.

**Vypnutie:** Odpojte prístroj od siete.

### Seasonal Flow Control (SFC)

Postupujte nasledovne:

N

- Stlačte a posuňte spínač.
  - Na spínači sa zobrazí ON (ZAP): funkcia je zapnutá.
  - Na spínači je ON (ZAP) skryté: funkcia je vypnutá.

## Odstráňte poruchu

Porucha	Príčina	Náprava
Čerpadlo sa nerozbehne	Chýba sieťové napätie	<ul style="list-style-type: none"> <li>• Skontrolujte sieťové napätie</li> <li>• Skontrolujte konektor prívodného vedenia</li> <li>• Skontrolujte prívodné vedenia.</li> </ul>
Čerpadlo nečerpá	Teleso filtra je upchaté	<ul style="list-style-type: none"> <li>• Vyčistite (→ Čistenie prístroja)</li> </ul>
	Silné znečistenie vody	<ul style="list-style-type: none"> <li>• Vyčistite čerpadlo. Po ochladení motora sa čerpadlo automaticky opäť zapne.</li> </ul>
	Obežná jednotka je zablokovaná	<ul style="list-style-type: none"> <li>• Vytiahnite zástrčku a odstráňte prekážku. Potom čerpadlo opäť zapnite.</li> </ul>
Dopravované množstvo nie je dostatočné	Teleso filtra je upchaté	<ul style="list-style-type: none"> <li>• Vyčistite (→ Čistenie prístroja)</li> </ul>
	Príliš veľké straty v prívodných vedeniach	<ul style="list-style-type: none"> <li>• Zvoľte väčší priemer hadice.</li> <li>• Skráťte dĺžku hadice na nevyhnutné minimum</li> <li>• Vyhňte sa zbytočným spojovacím dielom.</li> </ul>
Čerpadlo sa po krátkom chode vypne	Silné znečistenie vody	<ul style="list-style-type: none"> <li>• Vyčistite čerpadlo (→ Čistenie prístroja). Po ochladení motora sa čerpadlo automaticky opäť zapne.</li> </ul>
	Teplota vody je príliš vysoká	<ul style="list-style-type: none"> <li>• Dodržiavajte maximálnu teplotu vody +35 °C. Po ochladení motora sa čerpadlo automaticky opäť zapne.</li> </ul>
	Obežná jednotka je zablokovaná	<ul style="list-style-type: none"> <li>• Vytiahnite zástrčku a odstráňte prekážku. Potom čerpadlo opäť zapnite.</li> </ul>
	Čerpadlo bežalo na sucho	<ul style="list-style-type: none"> <li>• Zaplavte čerpadlo. Pri prevádzke v jazierku zariadenie úplne ponorte.</li> </ul>
	Spínací zdroj je príliš teplý	<ul style="list-style-type: none"> <li>• Dodržiavajte maximálnu teplotu okolitého prostredia. (→ Technické údaje). Keď je spínací zdroj príliš teplý, automaticky sa vypne.</li> <li>• Po vychladnutí: Vytiahnite zástrčku a prístroj znovu zapnite. (→ Uvedenie do prevádzky)</li> </ul>

## Čistenie a údržba



### VÝSTRAHA

Smrť alebo ťažké zranenia spôsobené nebezpečným elektrickým napätím!

- Skôr než siahnete do vody, vypnite všetky zariadenia, ktoré sa vo vode nachádzajú.
- Pred prácami na prístroji vypnite sieťové napätie.

## Demontáž spínacieho zdroja

Ak je potrebné sieťový zdroj z dôvodu čistenia a údržby demontovať, spojenie sa v prípade potreby dá rozpojiť.

Postupujte nasledovne:

I

Skrutkovačom (3 mm ostrie) opatrne zatlačte zaistený nos nadol.

Spojenie rozpojte.

## Čistenie prístroja

Odporúčanie pre čistenie:

- Prístroj čistite podľa potreby, ale minimálne 2-krát ročne.
- Na čerpadle vyčistite predovšetkým obežnú jednotku a teleso čerpadla.

- Nepoužívajte agresívne čistiace prostriedky alebo chemické roztoky, pretože poškodíte teleso alebo môžete narušiť funkciu prístroja.
- Odporúčané čistiace prostriedky pri silnom usadzovaní vápnika:
  - čistič čerpadiel PumpClean od spoločnosti OASE.
  - čistiaci prostriedok bez obsahu octu a chlóru.
- Po čistení všetky diely dôkladne opláchnite čistou vodou.

Postupujte nasledovne:

J

Odstráňte skrutky na upevnenie filtračného koša a filtračný kôš vyberte.

Vyčistite všetky diely.

- Pre uľahčenie použite mäkkú kefu.
- Diely opláchnite čistou vodou.

Prístroj poskladajte v opačnom poradí pracovných krokov.

### Výmena rotora



#### UPOZORNENIE

Rotor obsahuje silný magnet, ktorý priťahuje magnetické častice (napr. železné piliny).

- Rotor pri montáži kompletne zbavte zachytených častíc. Neodstráňené častice môžu spôsobiť nenapraviiteľné škody na rotore a bloku motora.

Predpoklad:

- Rúry/hadice na vstupe a výstupe sú demontované.

Postupujte nasledovne:

K

Odstráňte skrutky na upevnenie filtračného koša a filtračný kôš vyberte.

Odstráňte štyri skrutky na upevnenie podstavca prístroja a podstavec prístroja odoberte.

Odstráňte štyri skrutky a odoberte teleso čerpadla.

Vytiahnite rotor a v prípade potreby ho vymeňte.

- Rotor prípadne pomocou skrutkovača so širokým hrotom opatrne vypáčte.

Prístroj poskladajte v opačnom poradí pracovných krokov.

---

Rotor je v bloku motora vedený ložiskom. Toto ložisko je spotrebný diel a malo by sa vymieňať súčasne s rotorom.

- Výmena ložiska vyžaduje špeciálne vedomosti a nástroje. Ložisko nechajte vymeniť vašim odborným predajcom výrobkov značky OASE alebo čerpadlo zašlite spoločnosti OASE.
- 

### Súčasti podliehajúce opotrebeniu

- Obežná jednotka
- Ložisko v bloku motora

### Uloženie/prezimovanie

Prístroj je bezpečný v mraze do mínus 20 °C. Pokiaľ by ste prístroj skladovali mimo jazierko, vykonajte dôkladne vyčistenie mäkkou kefou a vodou, skontrolujte ho na poškodenie a uložte ho ponorený alebo naplnený vodou. Vidlicu prívodného vedenia neponárajte do vody!

### Oprava

Pri nasledujúcich udalostiach nie je oprava možná. Prístroj sa musí vymeniť.

- Pre poškodený konštrukčný diel neexistuje žiadny náhradný diel, ktorý je schválený spoločnosťou OASE.
- Je poškodené alebo skrátené elektrické vedenie, ktoré je pevne spojené s prístrojom.

Ak je potrebné nechať prístroj opraviť v OASE, musíte čerpadlo vždy spolu so spínacím zdrojom zaslať spoločnosti OESE alebo odbornému predajcovi.

## Likvidácia



### UPOZORNENIE

Tento prístroj sa nesmie likvidovať spolu s domovým odpadom.

- Prístroj znefunkčnite odrezaním kábla a zlikvidujte ho cez príslušný zberný systém.

## Náhradné diely



S originálnymi dielmi od firmy OASE zostane prístroj bezpečný a bude aj naďalej spoľahlivo fungovať.

Výkresy náhradných dielov a náhradné diely možno nájsť na našich internetových stránkach.



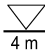



[www.oase-livingwater.com/spareparts\\_INT](http://www.oase-livingwater.com/spareparts_INT)



DE	Anschlussspannung	Ausgangsspannung	Stromaufnahme	Leistungsaufnahme gesamt	Schutzart	Tauchtiefe	Länge Netzkabel	Länge 12-V-Kabel	Abmessungen	Gewicht
EN	Mains voltage	Output voltage	Current consumption	Total power consumption	Protection type	Immersion depth	Length of power cable	Length of 12-V-cable	Dimensions	Weight
FR	Tension de raccordement	Tension de sortie	Consommation de courant	Puissance absorbée totale	Indice de protection	Profondeur d'immersion	Longueur du câble secteur	Longueur de câble 12 V	Dimensions	Poids
NL	Aansluitspanning	Uitgangsspanning	Stroomverbruik	Opgenomen vermogen totaal	Beschermingsgraad	Dompeldiepte	Langte netspanningskabel	Langte 12 V-kabel	Afmetingen	Gewicht
ES	Tensión de conexión	Tensión de salida	Consumo de corriente	Consumo de potencia total	Categoría de protección	Profundidad de inmersión	Longitud cable de red	Longitud cable de 12 V	Dimensiones	Peso
PT	Tensão de conexão	Tensão de saída	Consumo de corrente	Consumo total de energia	Grau de protecção	Profundidade de imersão	Comprimento cabo eléctrico	Comprimento cabo 12 V	Dimensões	Peso
IT	Tensione di allacciamento	Tensione di uscita	Assorbimento di corrente	Potenza assorbita complessiva	Grado di protezione	Profondità d'immersione	Lunghezza cavo di rete	Lunghezza cavi 12 V	Dimensioni	Peso
DA	Tilslutningsspænding	Udgangsspænding	Strømförbrug	Effektforbrug samlet	Beskyttelsesgrad	Neddykningsdybde	Længde på netkabel	Længde på 12-V-kabel	Dimensioner	Vægt
NO	Nettspenning	Utgangsspenning	Strømförbruk	Samlet effektforbruk	Kapslingsgrad	Nedsenkingsdybde	Lengde nettkabel	Lengde 12-V - kabel	Mål	Vekt
SV	Anslutningsspänning	Utgångsspänning	Strömförbrukning	Effektförbrukning totalt	Kapslingsklass	Doppningsdjup	Nätkabelängd	Längd 12-V-kabel	Mått	Vikt
FI	Litântäjännite	Lähtöjännite	Virrankulutus	Kokonaistehonotto	Kotelointiluokka	Uputussyvyys	Verkkojohdon pituus	Pituus 12 V-kaapeli	Mitat	Paino
HU	Csatlakoztatási feszültség	Kimeneti feszültség	Áramfelvétel	Összes teljesítményfelvétel	Védettségi fokozat	Merülési mélység	Hálózáti kábel hossza	12 V-os kábel hossza	Méreték	Súly
PL	Napięcie przyłączeniowe	Napięcie wyjściowe	Pobór prądu	Całkowity pobór mocy	Stopień ochrony	Głębokość zanurzenia	Długość kabla sieciowego	Długość kabla 12 V	Wymiary	Ciężar
CS	Připojovací napětí	Výstupní napětí	Příkon	Celkový příkon	Druh ochrany	Hloubka ponoření	Délka síťového kabelu	Délka kabelu 12V	Rozměry	Hmotnost
SK	Napájacie napätie	Výstupné napätie	Prikon prúdu	Celkový príkon	Trieda krytia	Hĺbka ponorenia	Dĺžka sieťového kábla	Dĺžka kábla 12 V	Rozmery	Hmotnosť
SL	Priključna napetost	Izhodna napetost	Odjem toka	Skupna poraba moči	Razred zaščite	Potopna globina	Dolžina omrežnega kabla	Dolžina kabla 12 V	Dimenzije	Teža
HR	Priključni napon	Izlazni napon	Apsorpcija struje	Ukupna snaga	Razred zaštite	Dubina uranjanja	Duljina električnog kabela	Duljina 12 V kabela	Dimenzije	Masa
RO	Tensiune de conexiune	Tensiune de pornire	Curent absorbit	Total putere consumată	Clasă protecție	Adâncime de imersie	Lungimea cablului de rețea	Lungime cablu 12 V	Dimensiuni	Masă
BG	Захранващо напрежение	Исходно напрежение	Консумация на ток	Общо консумирана енергия	Вид защита	Дълбочина на потапяне	Дължина на мрежовия кабел	Дължина на 12-V кабел	Размери	Тегло
UK	Напруга мережі живлення	Напруга на виході	Споживання струму	Загальна споживана потужність	Ступінь захисту	Глибина занурення	Довжина мережевого кабелю	Довжина кабелю 12 В	Розміри	Вага
RU	Напряжение питающей сети	Напряжение на выходе	Потребление тока	Суммарная потребляемая мощность	Класс защиты	Глубина погружения	Длина сетевого кабеля	Длина кабеля на 12 В	Размеры	Вес
CN	连接电压	输出电压	电流消耗	总功率消耗	防护等级	浸入深度	电缆长度	12 V 电缆长度	尺寸	重量
	<b>12 V DC</b>	—	<b>18 A</b>	<b>30 ... 260 W</b>	<b>IP 68</b>	<b>≤4 m</b>	—	<b>8 m</b>	<b>490 × 240 × 210 mm</b>	<b>13.3 kg</b>
	<b>220 ... 240 V AC</b>	<b>12 V DC</b>	—		<b>IP 44</b>	—	<b>2 m</b>	<b>0.5 m</b>	<b>190 × 245 × 85 mm</b>	<b>3.2 kg</b>

DE	Förderleistung	Wassersäule	Anschluss Saugseite	Anschluss Druckseite	Trockenaufstellung: Max. zulässige Umgebungstemperatur bei natürlicher Konvektion	Trockenaufstellung: Max. zulässige Umgebungstemperatur bei Zwangskühlung
EN	Max. flow rate	Head height	Connection, suction side	Connection, pressure side	Dry installation: Max. admissible ambient temperature with natural convection	Dry installation: Max. admissible ambient temperature for forced cooling
FR	Capacité de refoulement	Colonne d'eau	Raccordement côté aspiration	Raccord côté refoulement	Installation à sec : Température ambiante max. admissible pour une convection naturelle	Installation à sec : Température ambiante max. admissible en cas de refroidissement forcé
NL	Pompcapaciteit	Waterkolom	Aansluiting zuigzijde	Aansluiting drukzijde	Droge opstelling: Max. toelaatbare omgevingstemperatuur bij natuurlijke convectie	Droge opstelling: Max. toelaatbare omgevingstemperatuur Bij geforceerde koeling
ES	Capacidad de elevación	Columna de agua	Conexión lado de aspiración	Conexión lado de presión	Emplazamiento en seco: Temperatura máxima permisible del entorno con convección natural	Emplazamiento en seco: Temperatura máxima permisible del entorno con refrigeración forzada
PT	Débito	Coluna de água	Conexão lado de aspiração	Conexão lado de pressão	Posicionamento fora da água: Temperatura ambiente máxima permitida com convecção natural	Posicionamento fora da água: Temperatura ambiente máxima permitida com refrigeração forçada
IT	Portata	Colonna d'acqua	Attacco lato di aspirazione	Attacco lato di mandata	Installazione a secco: Temperatura ambiente max. ammissibile con convezione naturale	Installazione a secco: Temperatura ambiente max. ammissibile con raffreddamento forzato
DA	Pumpekapacitet	Vandsøjle	Tilslutning, sugeside	Tilslutning, trykside	Tør opstilling: Maks. tilladt omgivelsestemperatur ved naturlig konvektion	Tør opstilling: Maks. tilladt omgivelsestemperatur ved tvangskøling
NO	Kapasitet	Vann søyle	Tilkobling sugeside	Tilkobling trykside	Tørr montering: Maks. tillatt omgivelsestemperatur ved naturlig konveksjon	Tørr montering: Maks. tillatt omgivelsestemperatur ved tvungen kjøling
SV	Matningsprestanda	Vattenpelare	Anslutning sug sida	Anslutning på trycksidan	Installation på torr plats: Max. tillåten omgivningstemperatur vid naturlig konvektion	Installation på torr plats: Max. tillåten omgivningstemperatur vid tvångskylning
FI	Pumpun teho	Vesipylväs	Imupuolen liitäntä	Painepuolen liitäntä	Kuiva-asennus: Maksimaalinen sallittu ympäristön lämpötila luonnollisessa konvektiossa	Kuiva-asennus: Maksimaalinen sallittu ympäristön lämpötila pakkojäähdytyksessä
HU	Szállítási teljesítmény	Vízoszlop	Szívóoldali csatlakozás	Nyomóoldali csatlakozás	Felállítás szárazon: Max. megengedett környezeti hőmérséklet természetes konvekció esetén	Felállítás szárazon: Max. megengedett környezeti hőmérséklet kényszerhűtés esetén
PL	Wydajność pompowania	Ślup wody	Przyłącze strona ssania	Przyłącze strony tłocznej	Ustawienie w miejscu suchym /nie w wodzie!/: Max. dozwolona temperatura otoczenia przy naturalnej konwekcji	Ustawienie w miejscu suchym /nie w wodzie!/: Max. dozwolona temperatura otoczenia przy chłodzeniu wymuszonym
CS	Dopravný výkon	Vodní sloupec	Připojení strana sání	Přípojka, strana výtlačku	Instalace v suchu: Max. přípustná okolní teplota u přirozené konvekce	Instalace v suchu: Max. přípustná okolní teplota s nuceným chlazením
SK	Dopravný výkon	Vodný stĺpec	Pripojka na strane nasávania	Pripojka na strane výtlačku	Inštalácia na suchu: Max. prípustná teplota okolitého prostredia pri prirodzenom prúde tepla	Inštalácia na suchu: Max. prípustná teplota okolitého prostredia pri nútenom chladení
SL	Črpalna zmogljivost	Vodni steber	Priključek na sesalno stran	Priključek na tlačni strani	Postavitev na suhem mestu: Maks. dovoljena okoljska temperatura pri naravni konvekciji	Postavitev na suhem mestu: Maks. dovoljena okoljska temperatura pri prisilnem hlajenju
HR	Protočni kapacitet	Vodeni stup	Priključak usisne strane	Priključak na potisnoj strani	Postavljanje na suho mjesto: Maks. dopuštena temperatura okoline pri prirodnoj konvekciji	Postavljanje na suho mjesto: Maks. dopuštena temperatura okoline pri prisilnom hlađenju
RO	Debit de pompare	Coloană de apă	Racord partea de aspirație	Conexiune pe refulare	Instalare uscată: Temperatură ambientă max. admisă în cazul convecției naturale	Instalare uscată: Temperatură ambientă max. admisă La răcire forțată
BG	Дебит	Воден стълб	Извод - смукателна страна	Връзка напорна страна	Монтаж на сухо: Максимална допустима ambientна температура в естествена конвекция	Монтаж на сухо: Максимална допустима ambientна температура с принудително охлаждане
UK	Продуктивність	Водяний стовп	Підключення зі сторони всмоктування	Підключення зі сторони нагнітання	Встановлення над водою: Максимально допустима температура навколишнього середовища при природній конвекції	Встановлення над водою: Максимально допустима температура навколишнього середовища при примусовому охолодженні
RU	Производительность	Водяной столб	Подключение на стороне всасывания	Подключение на напорной стороне	Установка в сухом месте Макс. допустимая температура окружающей среды при естественной циркуляции воздуха	Установка в сухом месте Макс. допустимая температура окружающей среды при принудительном охлаждении
CN	输送能力	水柱	吸入侧接头	压力侧接头	水外放置：允许的最大环境温度在自然对流情况下	水外放置：允许的最大环境温度强制冷却情况下
	≤19300 l/h	4.6 m	G2	G2	+30 °C	+40 °C
	—	—	—	—		

DE	Empfohlene Wasserwerte	ph-Wert	Härte	Freies Chlor	Chloridgehalt	Salzgehalt	Gesamttrockenrückstand	Temperatur
EN	Recommended water quality	pH value	Hardness	Free chlorine	Chloride content	Salt content	Overall dry residue	Temperature
FR	Valeurs d'eau recommandées	Valeur pH	Dureté	Chlore libre	Teneur en chlorure	Teneur en sel	Résidu sec total	Température
NL	Aanbevolen waterwaarden	pH-waarde	Hardheid	Vrij chloor	Chlorideniveau	Zoutgehalte	Totaal droog residu	Temperatuur
ES	Valores recomendados del agua	Valor pH	Dureza	Cloro libre	Contenido de cloruro	Contenido de sal	Residuo seco total	Temperatura
PT	Valores recomendados para a água	Valor ph	Dureza	Cloro livre	Teor de cloreto	Teor de sais	Total de residuo seco	Temperatura
IT	Valori dell'acqua consigliati	Valore ph	Durezza	Cloro libero	Contenuto di cloruro	Contenuto di sale	Residuo secco complessivo	Temperatura
DA	Anbefalede vandværdier	ph-værdi	Hårdhed	Frit klor	Kloridindhold	Saltindhold	Total tør rest	Temperatur
NO	Anbefalte vannverdier	pH-verdi	Hardhet	Fritt klor	Kloridinnhold	Saltinnhold	Total tørkerest	Temperatur
SV	Rekommenderade vattenvärden	ph-värde	Hårdhet	Fritt klor	Kloridhalt	Salthalt	Total torr rest	Temperatur
FI	Suosittelut vesiarvot	ph-arvo	Kovuus	Vapaa kloori	Kloridipitoisuus	Suolapitoisuus	Kuivajäännösten kokonaismäärä	Lämpötila
HU	A vízre vonatkozó ajánlott értékek	ph-érték	Keménység	Szabad klór	Klorid tartalom	Sótartalom	Teljes visszamaradó szárazanyag	Hőmérséklet
PL	Zalecane parametry wody	Wartość pH	Twardość	Chlor wolny	Zawartość chlorków	Zawartość soli	Sucha pozostałość	Temperatura
CS	Doporučené hodnoty vody	Hodnota pH	Tvrđost	Volný chlor	Obsah chloridu	Obsah soli	Celková odparka	Teplota
SK	Odporučené hodnoty vody	Hodnota pH	Tvrđosť	Voľný chlór	Obsah chloridu	Obsah soli	Celková sušina	Teplota
SL	Priporočene vrednosti za vodo	pH-vrednost	Trdota	Prosti klor	Vsebnost klorida	Vsebnost soli	Celotni suhi ostanek	Temperatura
HR	Preporučene vrijednosti vode	pH vrijednost	Tvrdoća	Slobodni klor	Udio klor	Udio soli	Ukupan suhi ostatak	Temperatura
RO	Valori recomandate pentru apă	Valoare ph	Duritate	Clor liber	Conținut de cloruri	Conținut de sare	Total resturi uscate	Temperatură
BG	Препоръчани стойности на водата	ph-стойност	Твърдост	Свободен хлор	Хлоридно съдържание	Съдържание на сол	Общ сух остатък	Температура
UK	Рекомендований вміст води	ph-показник	Жорсткість	Вільний хлор	Вміст хлоридів	Вміст солі	Загальний сухий залишок	Температура
RU	Рекомендуемые значения воды	Значение ph	Жёсткость	Свободный хлор	Содержание хлоридов	Содержание солей	Общий сухой остаток	Температура
CN	建议水当量值	ph 值	硬度	游离氯	氯含量	盐含量	总蒸发残留	温度
	<b>Freshwater</b>	<b>6.8 ... 8.5</b>	<b>8 DH ... 15 DH</b>	<b>&lt;0.3 mg/l</b>	<b>&lt;250 mg/l</b>	<b>&lt;0.4 %</b>	<b>&lt;50 mg/l</b>	<b>4 °C ... 35 °C</b>
	<b>Poolwater</b>	<b>7.2 ... 8.3</b>	<b>8 DH ... 15 DH</b>	<b>&lt;0.6 mg/l</b>	<b>&lt;250 mg/l</b>	<b>&lt;0.4 %</b>	<b>&lt;50 mg/l</b>	<b>4 °C ... 30 °C</b>
	<b>Saltwater</b>	<b>7.2 ... 8.5</b>	<b>20 DH ... 30 DH</b>	<b>&lt;0.3 mg/l</b>	<b>&lt;22000 mg/l</b>	<b>&lt;4.0 %</b>	<b>&lt;50 mg/l</b>	<b>4 °C ... 28 °C</b>

	<b>IP 68</b> 			
<b>DE</b>	Staubdicht. Wasserdicht bis 4 m Tiefe	Vor direkter Sonneneinstrahlung schützen.	Nicht mit normalem Hausmüll entsorgen!	Achtung! Lesen Sie die Gebrauchsanleitung
<b>EN</b>	Dust tight. Submersible to 4 m depth.	Protect from direct sun radiation.	Do not dispose of together with household waste!	Attention! Read the operating instructions
<b>FR</b>	Imperméable aux poussières. Étanche à l'eau jusqu'à une profondeur de 4 m	Protéger contre les rayons directs du soleil.	Ne pas recycler dans les ordures ménagères !	Attention ! Lire la notice d'emploi
<b>NL</b>	Stofdicht. Waterdicht tot een diepte van 4 m	Beschermen tegen direct zonlicht.	Niet bij het normale huisvuil doen!	Let op! Lees de gebruiksaanwijzing
<b>ES</b>	A prueba de polvo. Impermeable al agua hasta 4 m de profundidad	Protéjase contra la radiación directa del sol.	¡No deseche el equipo en la basura doméstica!	¡Atención! Lea las instrucciones de uso
<b>PT</b>	À prova de pó. À prova de água até 4 m de profundidade.	Proteger contra radiação solar directa.	Não deitar ao lixo doméstico!	Atenção! Leia as instruções de utilização
<b>IT</b>	A tenuta di polvere. Impermeabile all'acqua fino a 4 m di profondità.	Proteggere contro i raggi solari diretti.	Non smaltire con normali rifiuti domestici!	Attenzione! Leggete le istruzioni d'uso!
<b>DA</b>	Støvtæt. Vandtæt ned til 4 m dybde	Beskyt mod direkte sollys.	Må ikke bortskaffes med det almindelige husholdningsaffald	OBS! Læs brugsanvisningen
<b>NO</b>	Støvtett. Vanntett ned til 4 m dyp	Beskytt mot direkte sollys.	Ikke kast i alminnelig husholdningsavfall!	NB! Les bruksanvisningen
<b>SV</b>	Damtät. Vattentät till 4 m djup	Skydda mot direkt solstrålning.	Får inte kastas i hushållsso-porna!	Varning! Läs igenom bruksanvisningen
<b>FI</b>	Pölytiivis. Vesitiivis 4 m syvytteen asti.	Suojattava suoralla auringonvaloilta.	Älä hävittää laitetta tavallisen talousjätteen kanssa!	Huomio! Lue käyttöohje
<b>HU</b>	Portómitett. Vízálló 4 m-es mélységig	Óvja közvetlen napsugárzástól.	A készüléket nem a normál háztartási szeméttel együtt kell megsemmisíteni!	Figyelem! Olvassa el a használati útmutatót
<b>PL</b>	Pyłoszczelny. Wodoszczelny do 4 m głębokości.	Chronić przed bezpośrednim nasłonecznieniem.	Nie wyrzucać wraz ze śmieciami domowymi!	Uwaga! Przeczytać instrukcję użytkownika!
<b>CS</b>	Prachotěsný. Vodotěsný do hloubky 4 m	Chránit před přímým slunečním zářením.	Nelikvidovat v normálním komunálním odpadu!	Pozor! Přečtěte Návod k použití!
<b>SK</b>	Prachotesný. Vodotesný do hĺbky 4 m	Chránit pred priamym slnečným žiarením.	Nelikvidovať v normálnom komunálnom odpade!	Pozor! Prečítajte si Návod na použitie
<b>SL</b>	Ne prepušča prahu. Vodotesno do globine 4 m.	Zaščitite pred neposrednimi sončnimi žarki.	Ne zavrzite skupaj z gospodinj-skimi odpadki!	Pozor! Preberite navodila za uporabo!
<b>HR</b>	Ne propušta prašinu. Ne propušta vodu do 4 m dubine.	Zaštitište od izravnog sunčevog zračenja.	Nemojte ga bacati u običan kućni otpad!	Pažnja! Pročitajte upute za upotrebu!
<b>RO</b>	Etanș la praf. Etanș la apă până la o adâncime de 4 m.	Protejați împotriva razelor directe ale soarelui.	Nu aruncați în gunoier menajer !	Atenție ! Citiți instrucțiunile de utilizare !
<b>BG</b>	Защитено от прах. Водоустойчив до дълбочина 4 м	Да се пази от слънчеви лъчи.	Не изхвърляйте заедно с обикновения домакински боклук!	Внимание! Прочетете упътването
<b>UK</b>	Пилонепроникний. Водонепроникний до 4 м	Пристрій повинен бути захищений від прямого сонячного випромінювання.	Не викидайте разом із побутовим сміттям!	Увага! Читайте інструкцію.
<b>RU</b>	Пыленепроницаемый, водонепроницаемый на глубине до 4 м	Защищать от прямого воздействия солнечного излучения.	Не утилизировать вместе с домашним мусором!	Внимание! Прочитайте инструкцию по использованию
<b>CN</b>	防尘。防水水深至 4 米	防止阳光直射。	不要同普通的家庭垃圾一起丢弃!	注意! 请阅读使用说明书。



**OASE GmbH · [www.oase-livingwater.com](http://www.oase-livingwater.com)**

**Tecklenburger Straße 161 · 48477 Hörstel · Postfach 20 69 · 48469 Hörstel · Germany**

**CE**

34540/03-18