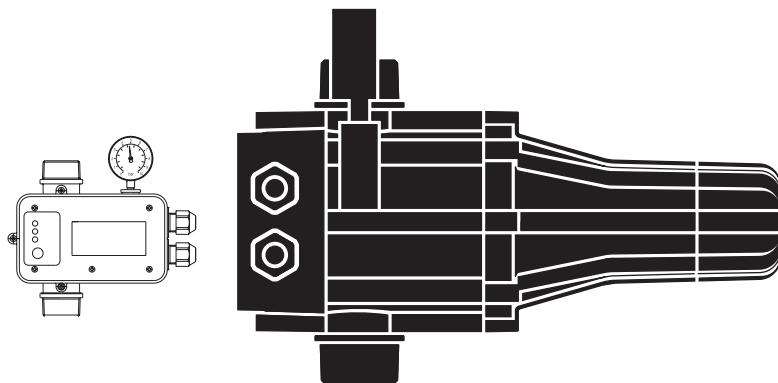


# CONTROLPRES

Elektronický tlakový spínač s nastaviteľným vypínacím tlakom

SK

ORIGINÁLNY NÁVOD NA POUŽITIE



CE

Vyrobené v Taliansku



Užívateľ si musí dôsledne prečítať inštrukcie a dodržiavať predpisy, ktoré sa nachádzajú v tomto návode.



Inštalatér a koncový užívateľ musia dôkladne dodržiavať súvisiace zákony a štandardy, ako aj lokálne predpisy.



Toto zariadenie môže byť inštalované, upravované a opravované iba kvalifikovaným pracovníkom, ktorý si je vedomý rizík s tým spojených.



**Pred inštaláciou tohto zariadenia skontrolujte, že jeho technické charakteristiky sú kompatibilné s čerpadlom a systémom.**



Za žiadnych okolností nesmie byť prístroj otvorený, pozmenený a jeho ochranné kryty nemôžu byť odstránené.



**RIZIKO ÚDERU ELEKTRICKÝM PRÚDOM!**

**Pred manipuláciou s pohonom odpojte prívod elektrickej energie.**

**Napätie v meničoch je nebezpečné, až dokým sa nevypnú všetky LED svetlá na ovládacom paneli prístroja.**

## VYUŽITIE A VÝKON

Okrem toho, že ponúka výkony moderných elektronických zariadení, ktoré nahrádzajú tradičný systém expanzných nádob, toto nové zariadenie taktiež umožňuje redukcii a reguláciu maximálneho tlaku vytvoreného čerpadlom. **To znamená, že je možné dosiahnuť požadovaný tlak v systéme bez použitia redukčného ventilu. Zariadenie je schopné prijať vstupný tlak až do 12 bar, ktorý dokáže zredukovať na minimálne 3 bar a maximálne 6,5 bar.**

Ďalšia výhoda je založená na tom, že elektrický obvod zariadenia umožňuje jeho priame zapojenie do jednofázových čerpadiel s výkonom motora do 2,2 kW (3 HP) bez inštalácie diaľkového ovládacieho prepínača.

Zariadenie na automatické ovládanie elektrických čerpadiel nainštalované vo vodných systémoch, ktoré:

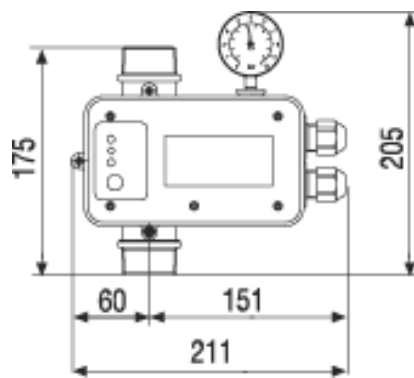
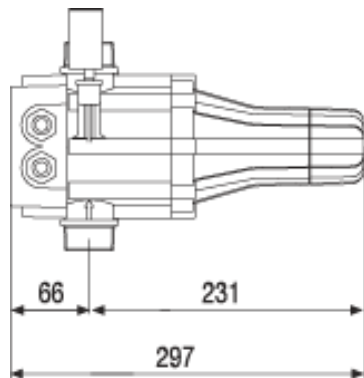
- Nahrádza tradičný systém expanzných nádob.
- Redukuje maximálny tlak vytvorený čerpadlom.
- Reguluje systémový tlak v rámci nastaveného rozpätia.
- Zapína a vypína čerpadlo v závislosti od otvárania a zatvárania ventilov.
- Udržiava stály tlak počas chodu čerpadla.
- Zastaví čerpadlo v prípade akéhokoľvek nedostatku vody, čiže chráni proti behu na prázdno.
- Odstraňuje akékoľvek klepanie v trúbkách.
- Nevyžaduje údržbu.

## TECHNICKÉ VLASTNOSTI

Napätie jednofázového zdroja	230 V
Prijateľné fluktuácie napätia	+/- 10%
Frekvencia	50-60 Hz
Maximálny prúd	30 (16) A
Maximálny výkon	2,2 kW
Stupeň krytia	IP 65
Trieda izolácie	I

Zariadenie	Typ 1B
Maximálny tlak	12 bar (1,2 MPa)
Minimálny pracovný tlak	3 bar (0,3 MPa)
Maximálny pracovný tlak	6,5 bar (0,65 MPa)
Maximálna pracovná teplota	65 °C
Pripojenie	5/4" M - 5/4" M
Rozmery	Obrázok 1

1



## INŠTALÁCIA

**Pozor: pred inštaláciou skontrolujte, že technické vlastnosti zariadenia, čerpadla a systému sú navzájom kompatibilné.**

Zariadenie môže byť nainštalované priamo na čerpadlo alebo medzi čerpadlo a prvý ventil.

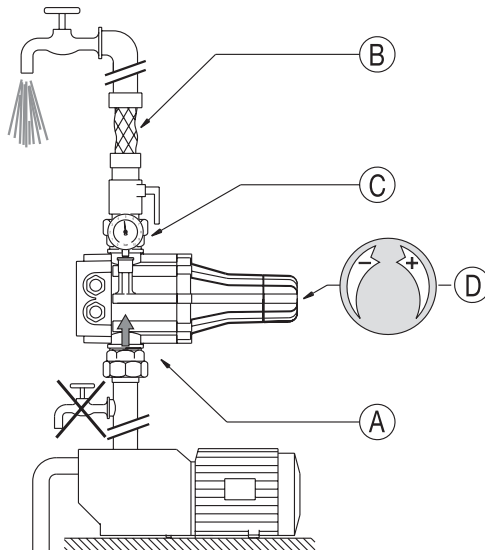
**Vstupný tlak zariadenia nesmie nikdy prekročiť 12 bar (1,2 MPa).**

Žiadne odberné miesto nesmie byť nainštalované medzi čerpadlom a zariadením (obr. 2)

Je nevyhnutné nainštalovať zariadenie tak, aby šípky ukazujúce smer prúdu smerovali nahor (obr. 2/A).

**Odporúča sa nainštalovať guňový ventil na výstup zariadenia na umožnenie ovládania prevádzky čerpadla a zariadenia bez ovplyvnenia systému.** Taktiež sa odporúča pripojiť výstup zariadenia do systému pomocou flexibilnej trubky (obr. 2/B).

2

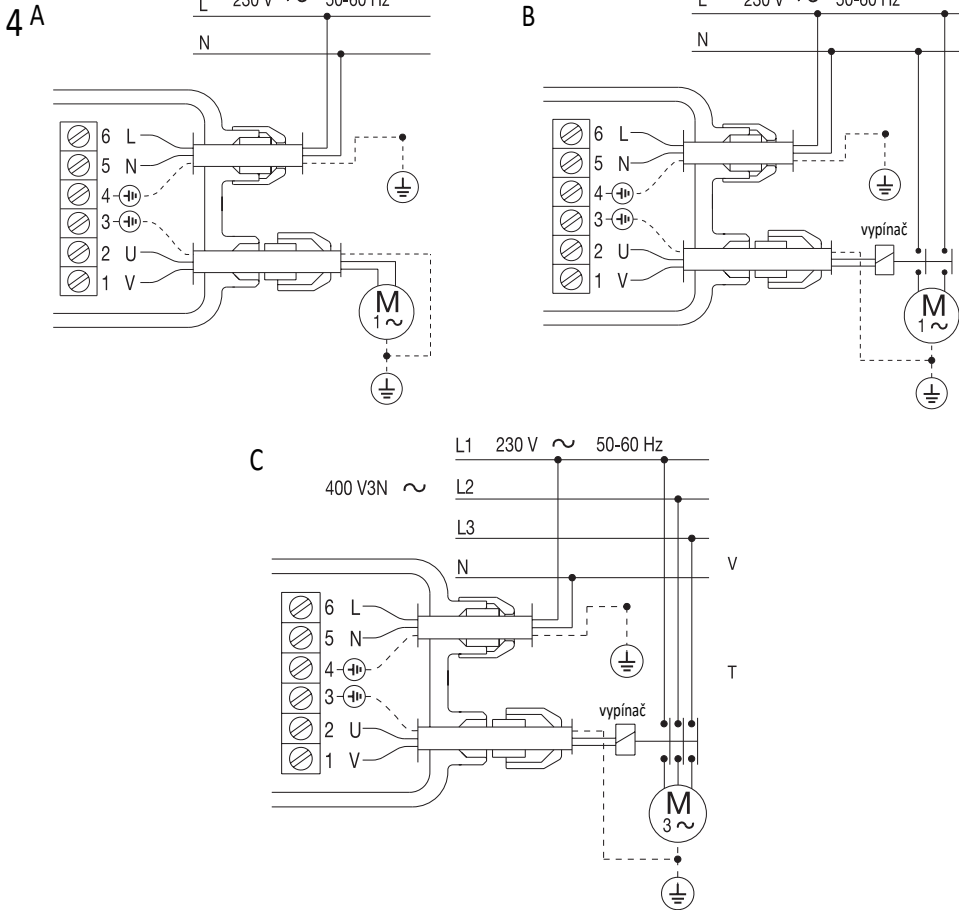


## ELEKTROINŠTALÁCIA

Elektrické pripojenie musí byť vykonané kvalifikovanými pracovníkmi v súlade s platnými zákonmi. Vždy sa odporúča inštalácia omnipolárneho prepínača smerom proti prúdu od zariadenia s minimálnym otvorením kontaktov 3 mm.

**Jednofázové čerpadlo (230 V) s výkonom motora do 2,2kW (3 HP) (obr. 5/A) môže byť pripojené priamo do zariadenia. Jednofázové čerpadlá s výkonom vyššími ako 2,2kW (3 HP) a všetky trojfázové čerpadlá (400 V) (obr. 5/C) musia byť zapojené do zariadenia pomocou vzdialeného vypínača.**

- Skontrolujte sieťové napätie a údaje na štítku motora čerpadla.
- **Vykonajte elektrické pripojenie podľa schém v obrázku 4.**
- Použite káble typu H05 alebo H07 s veľkosťou 3x2,5 mm<sup>2</sup>.
- Uistite sa, že zariadenie je uzemnené.



## ŠTART

Na prednej časti zariadenia je panel, na ktorom sú zobrazené všetky prevádzkové fázy systému pomocou pilotných svetiel: zelené **Power on**, žlté **Pump on**, červené **Failure**.

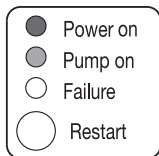
V momente pripojenia do elektrickej siete sa zasvetí zelené svetlo spolu so žltým, čo indikuje spustenie čerpadla (obr. 3/A), ktoré zostane v prevádzke niekoľko sekúnd, aby umožnilo systému vytvoriť dostatočný tlak.

Ak tento čas nestačí, rozsvieti sa červené svetlo **Failure**. V tomto prípade stlačte a držte červené tlačidlo **Restart** (znovu-spustenie) a čakajte s otvoreným ventilom na zhasnutie červeného svetla.

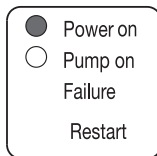
Po uzatvorení ventilu zariadenie zastaví čerpadlo a prepne do standby módu so zasvieteným zeleným svetlom, pripravené pracovať úplne autonómne.

4

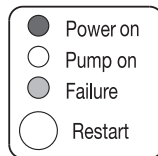
A



B



C

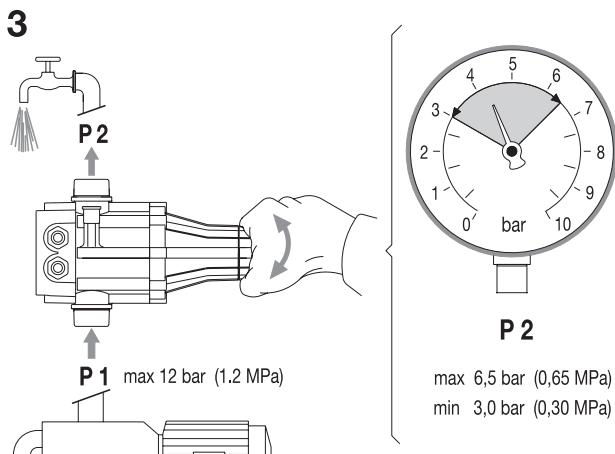


## REGULÁCIA SYSTÉMOVÉHO TLAKU

Otvorte ventil, aby ste spustili čerpadlo. Následne ho zatvorte a počkajte kým čerpadlo zastaví, aby ste mohli z manometra odčítať systémový tlak (obr. 1/C), ktorý je väčšinou od výroby nakalibrovaný na 3 bar.

Na reguláciu tlaku otvorte ventil znova, otočte regulačným ventilom v smere hodinových ručičiek na zvýšenie alebo proti smeru hodinových ručičiek na zníženie tlaku (obr. 3), zatvorte cetil a odčítajte tlak z manometra po zastavení čerpadla.

Opakujte tento postup až kým nedosiahnete požadovanú hodnotu.



**Tlak vytvorený čerpadlom musí byť normálne aspoň o 1,5 bar (0,15 MPa) vyšší ako nastavený tlak systému. Tlak systému môže byť regulovaný medzi minimom 3 bar (0,3 MPa) a maximom 6,5 bar (0,65 MPa) ak sú splnené nasledujúce podmienky:**

Konkrétne, účinný tlak čerpadla a výška vodného stĺpca systému, ktorá ovplyvňuje zariadenie, musia byť skontrolované vzhľadom na nastavený tlak, ktorý je pre jednoduchosť uvedený nižšie s rozdielmi 0,5 bar, ignorujúc medzihodnoty.

**Spínací tlak 3,0 bar (0,30 MPa)**

Tlak čerpadla musí byť minimálne 4,5 bar (0,45 MPa) a maximálne 12 bar (1,2 MPa).

Vodný stĺpec medzi zariadením a najvzdialenejším odberným miestom nesmie presiahnuť 12 metrov.

**Spínací tlak 3,5 bar (0,35 MPa)**

Tlak čerpadla musí byť minimálne 5,0 bar (0,50 MPa) a maximálne 12 bar (1,2 MPa).

Vodný stĺpec medzi zariadením a najvzdialenejším odberným miestom nesmie presiahnuť 16 metrov.

**Spínací tlak 4,0 bar (0,40 MPa)**

Tlak čerpadla musí byť minimálne 5,5 bar (0,55 MPa) a maximálne 12 bar (1,2 MPa).

Vodný stĺpec medzi zariadením a najvzdialenejším odberným miestom nesmie presiahnuť 20 metrov.

**Spínací tlak 4,5 bar (0,45 MPa)**

Tlak čerpadla musí byť minimálne 6,0 bar (0,60 MPa) a maximálne 12 bar (1,2 MPa).

Vodný stĺpec medzi zariadením a najvzdialenejším odberným miestom nesmie presiahnuť 25 metrov.

**Spínací tlak 5,0 bar (0,50 MPa)**

Tlak čerpadla musí byť minimálne 6,5 bar (0,65 MPa) a maximálne 12 bar (1,2 MPa).

Vodný stĺpec medzi zariadením a najvzdialenejším odberným miestom nesmie presiahnuť 30 metrov.

**Spínací tlak 5,5bar (0,55 MPa)**

Tlak čerpadla musí byť minimálne 7,0 bar (0,70 MPa) a maximálne 12 bar (1,2 MPa).

Vodný stĺpec medzi zariadením a najvzdialenejším odberným miestom nesmie presiahnuť 35 metrov.

**Spínací tlak 6,0 bar (0,60 MPa)**

Tlak čerpadla musí byť minimálne 7,5 bar (0,75 MPa) a maximálne 12 bar (1,2 MPa).

Vodný stĺpec medzi zariadením a najvzdialenejším odberným miestom nesmie presiahnuť 40 metrov.

**Spínací tlak 6,5 bar (0,65 MPa)**

Tlak čerpadla musí byť minimálne 8,0 bar (0,80 MPa) a maximálne 12 bar (1,2 MPa).

Vodný stĺpec medzi zariadením a najvzdialenejším odberným miestom nesmie presiahnuť 45 metrov.

**V prípade, že tlak čerpadla nedosiahne hodnoty uvedené vyššie, čerpadlo sa zasekne.**

**V prípade, že výška vodného stĺpca presiahne hodnoty uvedené vyššie, čerpadlo sa spustí, ale nereštartuje sa.**

**Na vyriešenie tohto problému nainštalujte zariadenie vyššie, aby ste dosiahli vyššie spomenuté podmienky. Inak nastavte vyšší systémový tlak.**

**PREVÁDZKA**

Po otvorení ventilu zariadenie spustí čerpadlo, ktoré pracuje pokiaľ je ventil otvorený (obr. 4/A). Po zatvorení ventilu zariadenie obnoví maximálny tlak v systéme, potom zastaví čerpadlo a vráti sa do standby módu (obr. 4/B).

V prípade nedostatku vody počas prevádzky zariadenie rozpozná chybu, ktorú bude signalizovať červeným svetlom Failure, a zastaví čerpadlo (obr. 4/C), čím ho ochráni pred behom na prázdno.

Po odstránení príčin upchatia stačí stlačiť tlačidlo Restart (znovu-spustenie) na obnovenie normálnej prevádzky. V prípade dočasného výpadku elektriny sa zariadenie samo spustí po obnovení prívodu elektriny.

**Užívateľ môže kedykoľvek skúsiť zariadenia znovu spustiť pomocou tlačidla Restart.**

## ZÁVADY A PORUCHY

PROBLÉMY	HLAVNÉ PRÍČINY
Čerpadlo nenašartuje	Skontrolujte elektrické zapojenie
Čerpadlo našartuje, ale nerešartuje sa	Príliš vysoký vodný stĺpec
Čerpadlo pracuje prerušovane	Únik v systéme menší ako minimálny prietok
Čerpadlo nezastavuje	Únik v systéme väčší ako minimálny prietok
Čerpadlo sa zasekáva	Nedostatok vody počas prevádzky

V prípade poruchy elektrickej krabice je možné ju vymeniť bez nutnosti odstrániť zariadenie. Krabica je vymeniteľná a môže byť dodaná na požiadanie.

**Akéoľvek iné zlyhania alebo príčiny, ktoré tu neboli spomenuté, môžu byť predídene a odstránené pozornou kontrolou charakteristík zariadenia, čerpadla a systému s ohľadom na varovania uvedené v odseku Inštalácia.**

## PREHLÁSENIE O ZHODE

Výrobca týmto vyhlasuje zo svojej vlastnej zodpovednosti, že tento produkt vyhovuje základným požiadavkám a predpisom nasledujúcich smerníc, vrátane posledných úprav a s príslušnou štátnou legislatívou: 2006/42/CE, 2006/95/CE, 2004/108/CE a že boli uplatnené nasledujúce zjednotené smernice: EN 60730-1 (2001), EN 60730-1 (1995), EN 60730-2-6 (1995), EN 55014-1 (2000) + A1(2001) + A2 (2002), EN 61000-3-2 (2000) + A2 (2005), EN 61000-3-3 (1995) + A1 (2001) + A2 (2005), EN 55014-2 (1997) + A1 (2001).



Elektrické zariadenie nevyhadzujte do komunálneho odpadu!

Podľa európskej smernice 2002/96/EG o spracovaní použitých elektrických, elektronických zariadení a zariadení odpovedajúcich ustanoveniu právnych predpisov jednotlivých zemí sa musia použité zariadenia zbierať oddelene od ostatného odpadu a podrobiť sa ekologicky šetrnému recyklovaniu.

Distribútor:

**Petomar Slovakia s.r.o.**

**č.d. 870**

**925 63 Dolná Streda**

**[www.zahradnejazierka.sk](http://www.zahradnejazierka.sk)**

VÝROBCA



**TREVITECH, S.P.A.**

+39 0583 490246

[INFO@TREVITECH.IT](mailto:INFO@TREVITECH.IT)

[WWW.TREVITECH.IT](http://WWW.TREVITECH.IT)

VIA ENRICO MATTEI 415/B  
LUCCA 55100 TALIANSKO