

NÁVOD NA POUŽITIE

JAZIERKOVÉ VEĽKOKAPACITNÉ ČERPADLO

MODELY: D15000

D20000/D25000/D30000

D40000/D50000/D60000

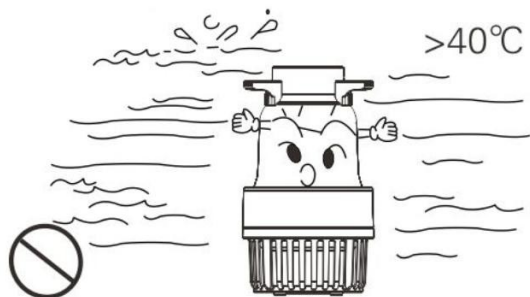
Pred použitím tohto prístroja si pozorne prečítajte návod na obsluhu a starostlivo ho uschovajte pre budúce použitie.

UPOZORNENIE!

Neprevádzkujte čerpadlo bez vody. Ak sa tak stane, treba čerpadlo okamžite vypnúť a skontrolovať.

UPOZORNENIE!

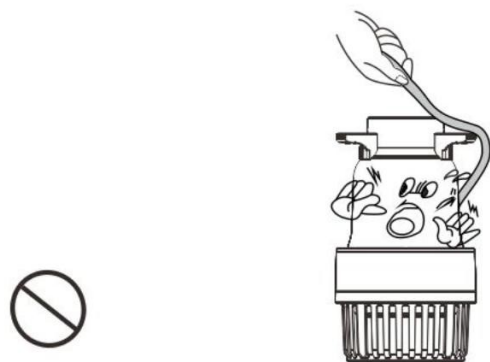
Je zakázané používať čerpadlo vo vode, ktorá má teplotu vyššiu ako 40°C



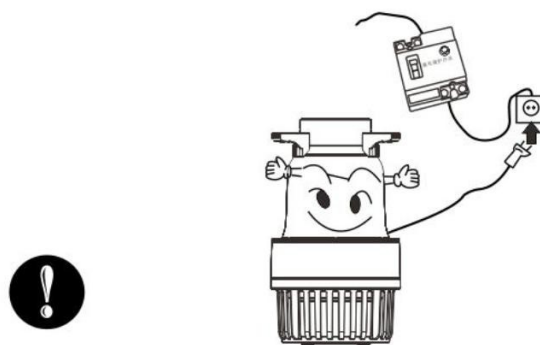
Vždy vypnite napájanie pred vykonaním akejkoľvek údržby čerpadla.



Nedvíhajte, nespúšťajte, alebo nenoste čerpadlo za napájací kábel.



Čerpadlo musí byť chránené prostredníctvom prúdového chrániča.

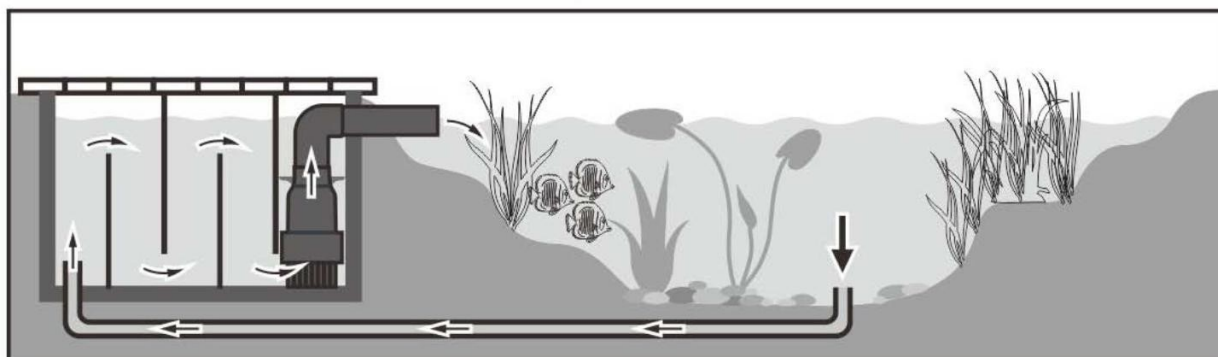


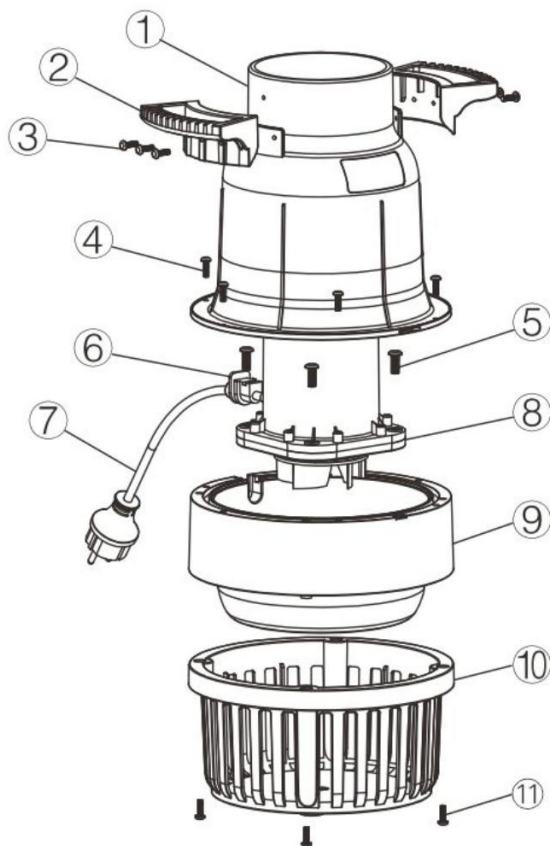
POZOR!

- Skontrolujte, či napájacie napätie a kmitočet zodpovedajú hodnotám na štítku!
- Pri prehliadke čerpadla musí byť čerpadlo vypnuté!
- Nepridávajte do čerpadla žiadne mazivá!

VYUŽITIE

1. Používa sa len na čerpanie vody (nie kyselín a zásad).
2. Používa sa v chovných nádržiach a akváriách.
3. Používa sa na polievanie záhrad, na cirkuláciu vody v nádržiach.





1. Príruba čerpadla
2. Rukoväť
3. Skrutka
4. Skrutka
5. Skrutka
6. Plášť káblovej priechodky
7. Káblová priechodka
8. Motor
9. Upevňovací otvor
10. Prívodné sitko
11. Skrutka

UPOZORNENIE PRED POUŽITÍM

JAZIERKOVÉ ČERPADLO SA NESMIE POUŽÍVAŤ AK:

1. je napájací kábel, alebo iné dôležité časti akýmkoľvek spôsobom poškodené. Napájací kábel sa nesmie vymieňať. Ak je kábel poškodený, musí byť spotrebič vyradený;
2. má čerpadlo mokrý konektor, alebo schránku konektora;
3. je výkon čerpadla znížený;
4. sú niektoré časti poškodené a presakuje z nich voda;
5. ak sa objaví čokoľvek abnormálne.

POČAS CHODU

1. Ak je motor preťažený okamžite vypnite napájanie, aby sa zabránilo spáleniu motora jeho upchatím.
2. Ak chcete zistiť príčinu problému, poraďte sa s miestnymi predajcami alebo na našej pobočke, kde ste prístroj zakúpili. Prísny zákaz neoprávneným osobám rozoberať alebo skladať čerpadlo, pretože to môže mať za následok nižší výkon, alebo dokonca poškodenie motora.
3. Pri prehliadke čerpadla treba čerpadlo odpojiť zo siete.

PO PREVÁDZKE

1. V prípade mrazu vyberte čerpadlo z vody, očistite od nečistôt a vysušte. Čerpadlo uskladnite na suchom mieste, kde teploty neklesajú pod bod mrazu. Jeho prevádzku obnovte po namočení a kontrole funkčnosti.
2. Ak je čerpadlo vo vode bez prevádzky dlhšiu dobu môžu sa v ňom nahromadiť pevné častice. Na vyčistenie sa môže na chvíľu položiť do čistej vody.

TECHNICKÉ ÚDAJE

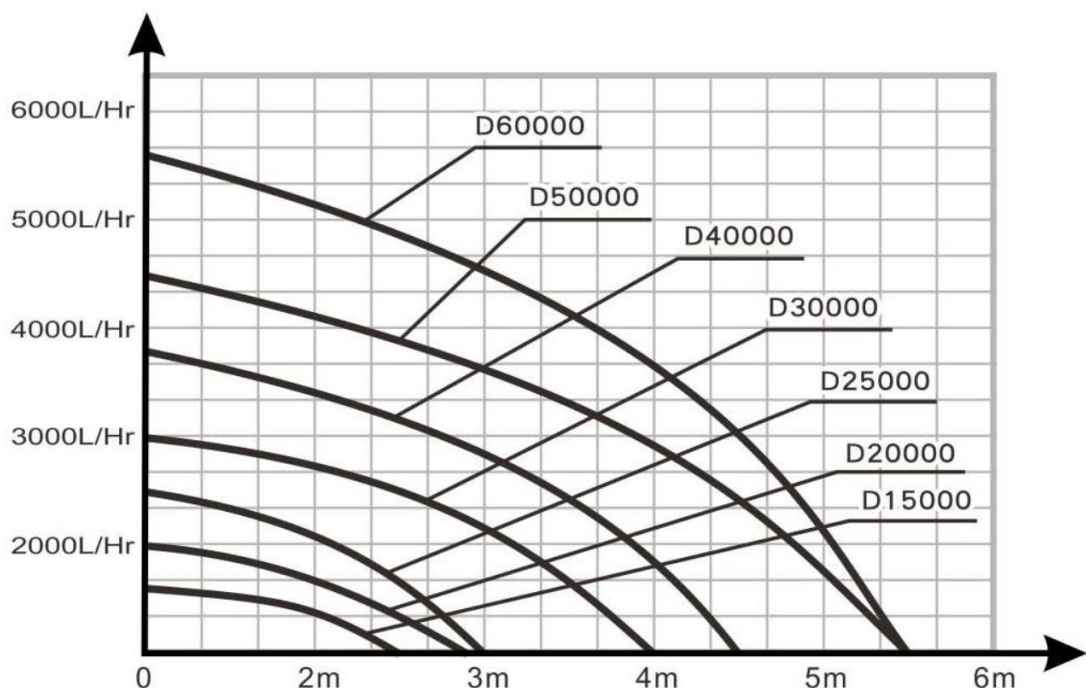
Model	Napätie	Napätie	Výkon	Qmax	Hmax	Priemer hadice
D20000	220-240V	60Hz	150W	20000L/h	3.1m	Ø110mm
D25000			180W	25000L/h	4.1m	
D30000			220W	30000L/h	4.6m	
D40000			298W	40000L/h	4.6m	
D50000			390W	49000L/h	5.5m	

ODSTRAŇOVANIE JEDNODUCHÝCH PORÚCH.

Skôr, ako zavoláte opravára, prosím skontrolujte nasledovné možné príčiny a jednoduché riešenia. V prípade akýchkoľvek pochybností pri odstraňovaní problému kontaktujte odborníka.

Problém	Možná príčina	Vykonať
Čerpadlo nejde	<ul style="list-style-type: none"> ▶ nie je pripojené do siete ▶ nesprávne pripojené do siete 	<ul style="list-style-type: none"> ▶ zapojte do siete ▶ skontrolujte správnosť pripojenia
Napriek zapnutiu a vypnutiu motor nejde. Zrazu zastane a už viac nejde.	<ul style="list-style-type: none"> ▶ obežné koleso je zablokované nečistotami ▶ nesprávna frekvencia prúdu ▶ prítok alebo výtok je upchatý 	<ul style="list-style-type: none"> ▶ odstráňte nečistoty ▶ zjednajte nápravu ▶ vyčistite prívod alebo výtok
Čerpadlo ide z počiatku v poriadku ale časom je znížený prietok alebo žiaden.	<ul style="list-style-type: none"> ▶ opotrebované obežné koleso ▶ hladina vody klesá , čerpadlo nasáva vzduch ▶ hadica je príliš dlhá alebo upchaná nečistotami ▶ čerpadlo je zavzdušnené 	<ul style="list-style-type: none"> ▶ nutná výmena obežného kolesa ▶ zabezpečte aby čerpadlo bolo neustále ponorené ▶ skráťte hadicu alebo vyčistite ▶ Aby sa vzduch dostal z čerpadla je potrebné ho ponoriť do vody. Zapnúť a vypnúť 3 krát po sebe.

VÝKONNOSTNÁ KRIVKA



UPOZORNENIE:

Záručné podmienky sa nevzťahujú na poruchy vzniknuté pôsobením „tvrdej vody“ – maximálna hodnota - 11° dH (nemecký stupeň tvrdosti vody).

Prekročením uvedenej hodnoty dochádza k vytvoreniu vodného kameňa vo vnútorných častiach čerpadla (stator, rotor, oska motora, puzdro) a k znefunkčneniu pohyblivých častí (spálenie vinutia motora, poškodenie obežného kolesa, vydratie puzdra ložiska a pod.).

Odporúčania: Pravidelne kontrolovať stupeň tvrdosti vody. V prípade prekročenia maximálnej hodnoty je potrebné vodu upraviť.

Výrobca: HAILEA®

Distribútor: Petomar s.r.o., Váhovská 870, 925 63 Dolná Streda,

www.zahranejazierka.sk