

Suche nach Produkte und Handbücher...



WOLF-Garten WE330

Erhalten Sie per E-Mail

Teilen: [email](#), [Twitter](#) oder [Facebook](#)

Download

GstarCAD -20%

Dostupná alternatíva za Auto-CAD. Teraz s 20% zľavou!

GS SOFT Slovakia s.r.o.

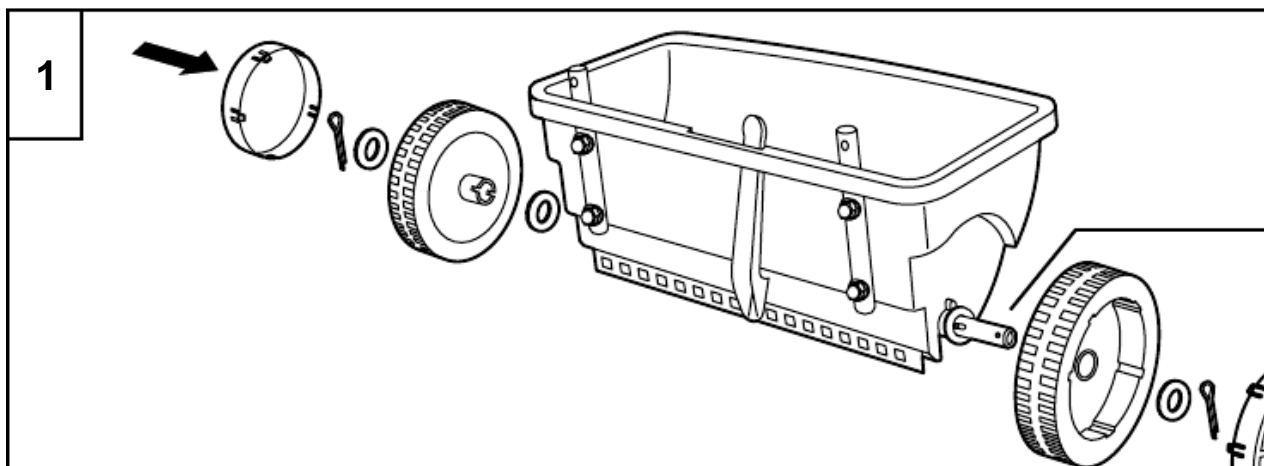
OTVORIŤ

[Vorherige Seite](#) 1/2 [Nächste Seite](#)

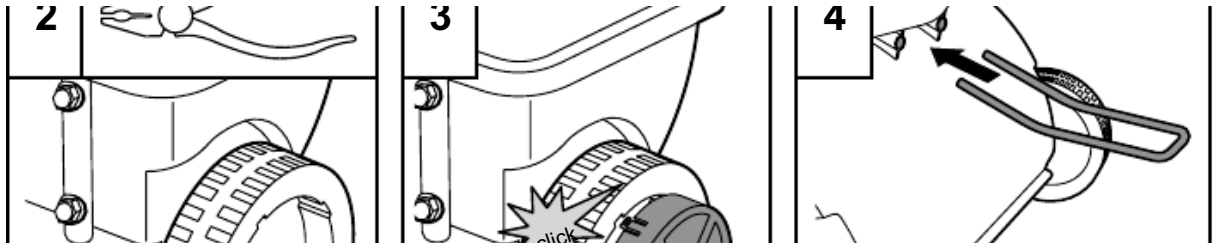


www.WOLF-Garten.com

- Montage - Assembly - Montage - Montaggio - Montage - Montering - Asennus
- Szerelés - Montáž - Montaža - Montážny návod - Montaža - Монтаж - Монтаж -



Diese Webseite verwendet Cookies [Mehr erfahren](#) [OK](#)



Search in this manual



Die Garantieleistungen werden erfüllt durch unsere autorisierten Kundendienstwerkstätten oder bei:

The guarantee services will be performed by our authorized repair shops or:

peront exécutées par nos ateliers agréés ou chez:
 igono rese dalle nostre officine autorizzata contrattualmente o nel caso di:
 garantie vallen, worden uitgevoerd door onze geautoriseerde werkplaatsen of bij:
 vores autoriserede værksteder eller ved:

ssa huoltoliikkeissä tai:

autoriserte verksteder eller hos:

våra genom avtal auktoriserade verkstäder eller hos:

ovány našimi autorizovanými smluvními opravami nebo u:

nek az arra feljogosított, szerződéses műhelyek tesznek eleget, vagy a :

peñiane są przez autoryzowane punkty serwisowe lub przez:

naše autorizirane ugovorne radionice ili kod:

våra genom avtal auktoriserade verkstäder eller hos:

ejo naše pooblašcene servisne delavnice ali:

ез нашите оторизирани сервиси за обслужване на клиенти или от:

ияются нашими уполномоченными сервисными мастерскими или в:

executa numai de către atelierele de service autorizate de noi sau la:

Garanti hizmetleri yetkili servislerimizce veya aşağıda verilen adreste sağlanacaktır:

Οι παροχές εγγύησης χορηγούνται από τα εξουσιοδοτημένα συνεργεία εξυπηρέτησης πελάτη ή σε:

Pozývame vás do spánkového baru IKEA

Navštíviť ho môžete od 23. do 25. augusta pred Istropolisom

[Zistiť viac](#)

(GB)
 Wolf Garden Ltd.
 Crown Business Park
 TREDEGAR Gwent NP22 4EF

(B)
 N.V. Graham
 Zoning 21
 1440 Wauthier-Braine

(L)
 Gilbert s-a-r-l. & Cie
 Industriezone, Z.A.R.E.
 4385 Ehlerange/Esch

(S)
 Garden agency AB
 Antontamsväg 3
 19426 UpplandsVäsby

(CH)
 WOLF-Geräte Vertriebs AG
 Rue de l'Industrie 31
 1630 Bulle

(DK)
 WOLF-Garten ApS
 Kokholm 10
 6000 Kolding

(N)
 Helge Soevde A/S
 Industrivn. 51
 1580 Rygge

(H)
 WOLF-Garten Austria Gesmbh
 Campus 21, Liebermannstr.
 A-2345 Brunn am Gebirge

(CZ)
 EUROGREEN CZ s-r-o.
 Náměstí Jiřího 2
 407 56 Jiretín pod Jedlovou

(HR)
 TPP d.o.o.
 Obrtnička 1-3
 1000 Zagreb

(NL)
 WOLF-Nederland
 Graafsebaan 109
 5248 JT Rosmalen

(GR)
 New Horizons 5
 Papadopoulou Street
 17341 Agios Demetrios (Athens)

(FIN)

(I)

(SLO)

(SK)

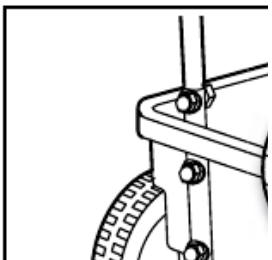
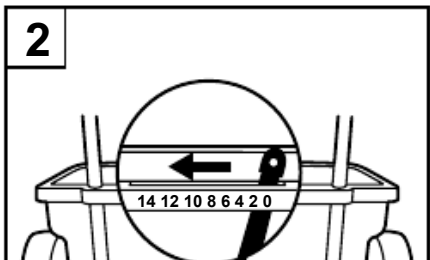
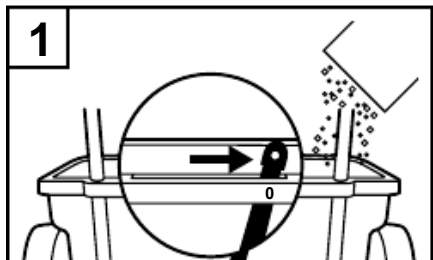
Fo

- Betrieb - Operation - Utilisation - Messa in opera -

- Einstellungen -

Suche in 1 Fragen und 0 Antworten...

Suchen Sie in diesem Forum



Ich h
Eing
Ani

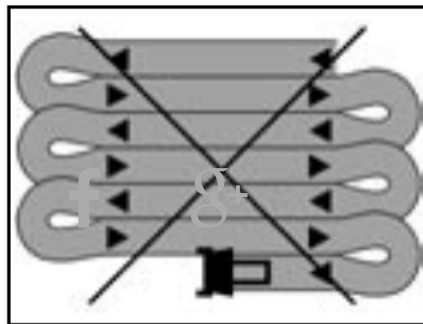
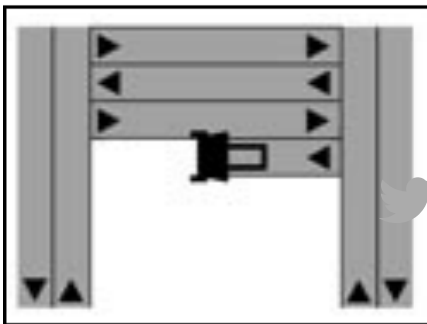
Diese Webseite verwendet Cookies Mehr erfahren OK

- Al **Achtung!** Vor **jeder** Einstellung Hebel immer erst auf Stellung „0“!
- En **Attention!** Set the lever arm to face any figure of the scale from „0“!
- Er **Attention!** Avant tout réglage placez le levier en position „0“!
- ✓ Neue Fragen und Antworten
- ✓ Neue Anleitungen
- Pas op!** Voor elke instelling de handle eerst op instelling „0“ zetten!
- Pas på!** Før enhver indstilling skal armen altid indstilles i position „0“!
- Huomio!** Säätökahvan ollessa „0“-asennossa vauhua voi liikutella ilman että se levittää sisältöään!

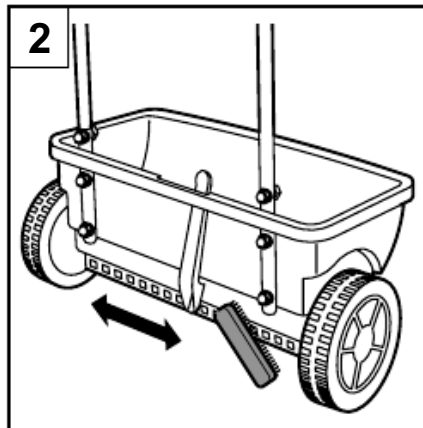
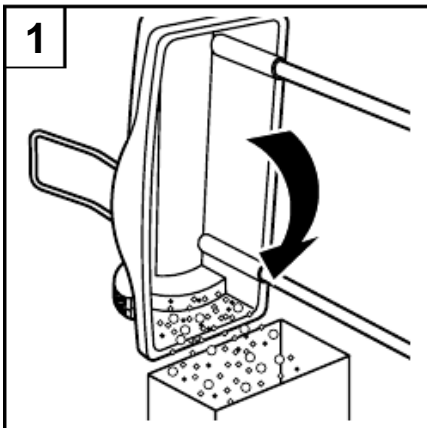
Ihre E-Mail Adresse...

Submit

- W **Uwaga!** Przed każdą regulacją dźwignia zawsze w pozycji „0“!
- Pažnja!** Prije svakog podešavanja polugu uvijek prvo na „0“!
- Pozor!** Pred každým nastavením dajte páku najprv do polohy „0“
- Pozor!** Pred nastavitvijo postavite ročico vsakič najprej na pozicijo „0“!
- Внимание!** Преди всяко регулиране винаги поставяте лоста в позиция „0“!
- Внимание!** Перед каждой настройкой всегда сначала переводить рычаг в положение „0“!
- > Alle WOLF-Garten Bedienungsanleitungen
- Atentie!** Înainte de a realiza oricare reglări poziționați mai întâi maneta pe poziția „0“!
- Dikkat!** Her ayarlamadan önce kolu her zaman „0“ konumuna getiriniz!
- Προσοχή!** Πριν από κάθε ρύθμιση τοποθετήστε το μοχλό πρώτα στη θέση „0“!



- Reinigung - Cleaning - Nettoyage - Pulizia - Reinigen - Rengøring - Puhdistaminen - Rengjøring - Rengöring - Čistění - Tisztítás - Regeneracja - Čistenie - Čistenie - Čistenie - Почистване - Чистка - Curățarea - Temizleme - Καθαρισμός



- / L
- WOLF LF / LG / L
- WOLF LH
- WOLF LL
- WOLF LE
- WOLF LX / LX-
- WOLF L
- WOLF I
- WOLF S
Unkrautvernichter plu
- WOLF LV
Moosvernichter und
- WOLF LC
Unkrautvernichter plu
- WOLF NOVA
»Supra
- WOLF NOVA
»Shado
- WOLF NOVA
»Lorett
- WOLF NOVA
»Famil
- WOLF S
Unkrautvernichter un
- WOLF SW
- WOLF LX-MU /LN

